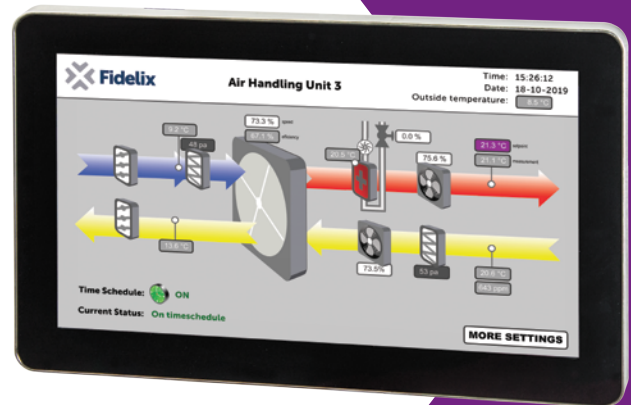




## FdxCompact VISIO-10-C

10.1" pekskärm för FX-styrenheter

- HD HMI med Android OS
- Multi-touch stöd
- Ethernet och Wi-Fi
- Användarvänligt gränssnitt som gör det enkelt att ansluta till FX-CPU och andra enheter via web-interface



### Anslut och visualisera

Med 10,1 tums-pekskärmen VISIO-10-C är det enkelt att visualisera ditt styrsystem. Monterad i dörren på FX-SPIDER-40/10 eller på en vägg, används VISIO-10-C för att visualisera och styra FX-SPIDER-40/10. Installera i apparatskåpsfront och du har tillgång till alla FX-CPU via lokala nätverket eller Wi-Fi. Med en enkel, snabb och säker anslutning till FX-CPU är skärmen ett perfekt verktyg för att hantera din fastighets alla system.

Med en familjär Android miljö, så blir användningen naturlig och enkel.

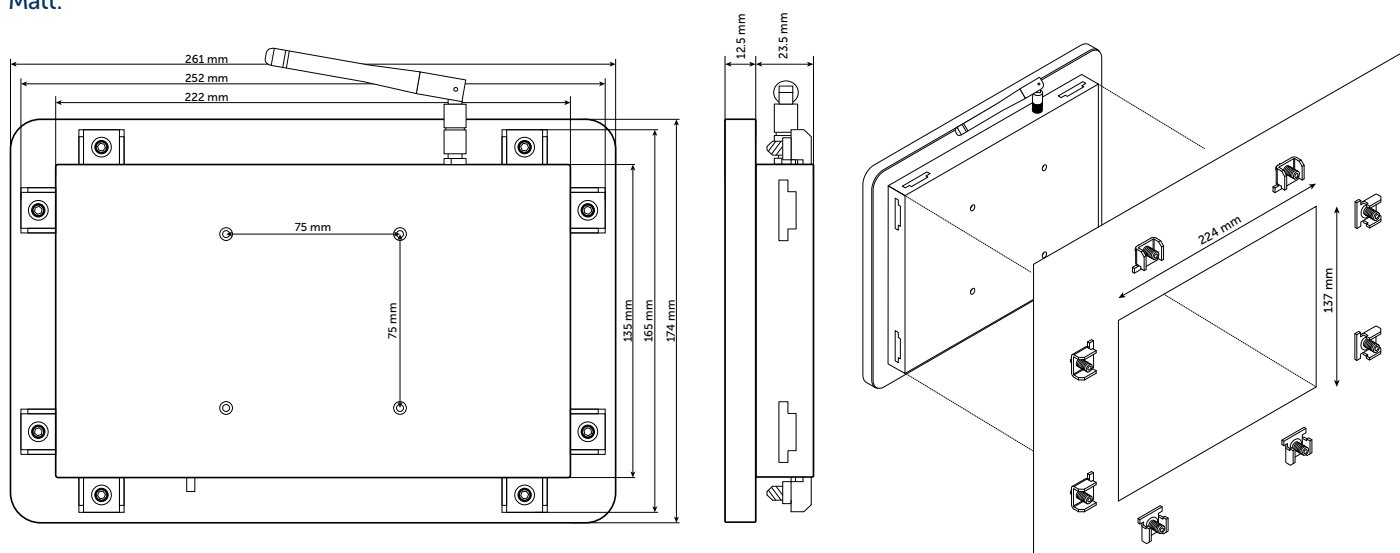
### Tekniska data

Processor:	Rockchip RK3188 Quad Core Cortex-A9 1.6 GHz
Minne:	1 GB RAM, 8 GB SSD
Strömförbrukning:	max 750mA @ 24VDC
Omgivningstemperatur:	0 till +40°C
Kommunikation:	TCP/IP via Ethernet och/eller Wi-Fi

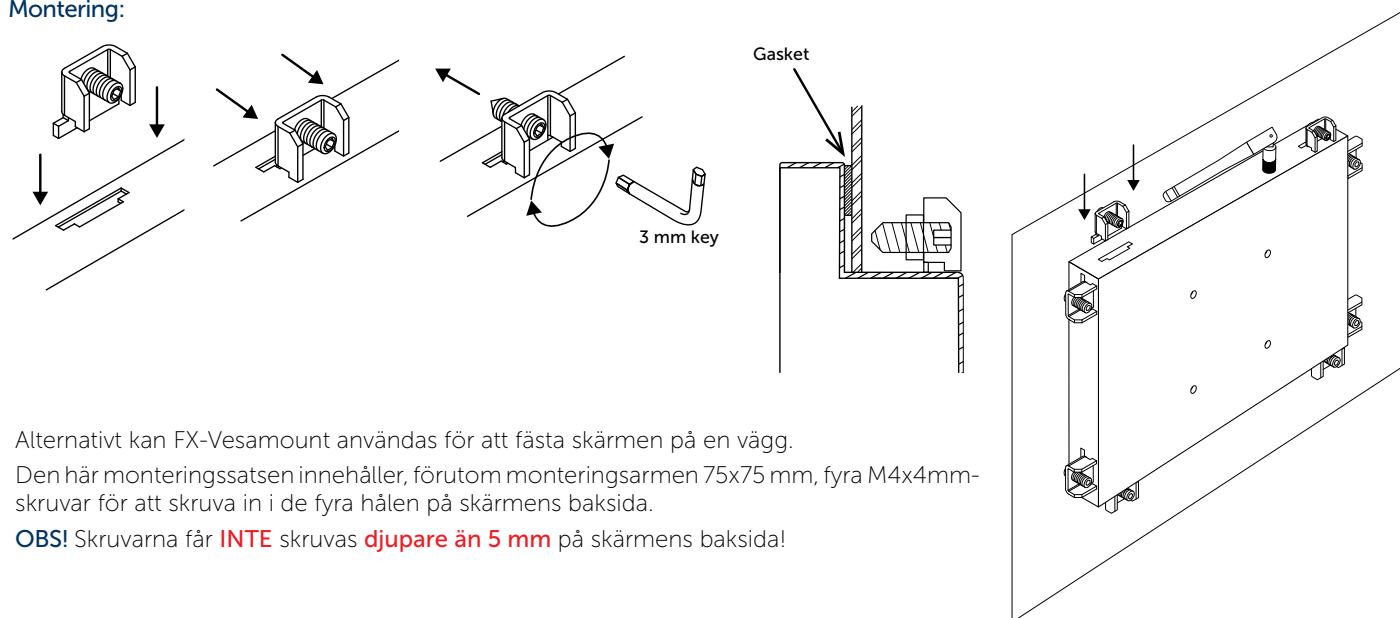
**Skärmstorlek:** 10,1 tum  
**Bildförhållande:** 16:10  
**Upplösning:** 1280 \* 800 pixels  
**Betraktningvinkel:** 85/85/85/85  
**Färger:** 16,7 miljoner  
**Kontrast:** 500:1  
**Ljusstyrka:** 300 cd/m<sup>2</sup>  
**Strömförbrukning:** max. 750 mA (normalt < 400 mA)  
 (max. 18W vid 24 VDC)

**CPU:** Rockchip RK3188 Quad Core Cortex-A9 1.6 GHz  
**RAM:** 1 GB DDR3  
**Lagring:** 8 GB NAND flash  
**Kortplats:** µSD kort upp till 32 GB  
**Wi-Fi:** 802.11b/g/n  
**Ethernet:** 10/100 Mbps autoavkänning  
**USB:** 2 x USB + 1 x miniUSB

**Mått:**



**Montering:**



**Anslutningar:**

