

15,6" Wide touch Panel-PC

art.nr. PPC-156-4-32-PCT



- 15,6" Wide TFT LCD-skärm
- Capacitive Multi Touch
- Intel Celeron Quad Core 2GHz
- 4 GB RAM
- 32 GB SSD MLC
- Plan frontpanel med IP65-klass
- Inkl. monteringskit för t.ex. skåpfront
- 24V DC



Profcon erbjuder en kompakt och fläktlös panel-PC i svartlackerad metallkapsling. Den tunna ramen tillsammans med en helt slät frontpanel ger ett mycket bra helhetsintryck och lämpar sig väl för montering i t.ex. skåpfront. Den IP65-klassade fronten gör att den även klarar av mer krävande miljöer.

5 års garanti.

Tillval:

Win 10 IoT (64-bit)

Win 7 Embedded (32-bit)

WiFi-modul

3G/GPS-modul

Nättaggregat

Vi erbjuder även andra konfigurationer samt kundanpassning.

Välkommen att kontakta oss för mer information.

Specification

PROCESSOR SYSTEM

- Intel® Celeron Quad Core J1900 , 2M Cache
2GHz (up to 2.42GHz), 10W

MEMORY

- Two 204-pin DDR3L SODIMM sockets (J1900)
 - up to 8GB system memory
 - dual channel memory interface
- Supports DDR3L 1333MHz (J1900)

LCD and TOUCH SCREEN

- 15,6" FHD 1920X1080 TFT LCD panel
- Capacitive touch screen
- 50,000 MTBF LED backlight
- Brightness (cd/m²): 400

GRAPHICS

- Intel® HD Graphics
- Display port: DVI-I
- DVI-I: resolution up to 1920x1080 @ 60Hz

STORAGE

- 1 2.5" SATA drive bay
 - SATA 2.0 port with data transfer rate up to 3Gb/s

EXPANSION

- 1 Mini PCIe slot
 - Supports USB and PCIe signals
 - Supports mSATA or Wi-Fi *
 - Supports full size Mini PCIe card

ETHERNET

- 2 Intel® I210AT PCI Express Gigabit Ethernet controllers
- Integrated 10/100/1000 transceiver
- Fully compliant with IEEE 802.3, IEEE 802.3u, IEEE 802.3ab

AUDIO

- Realtek ALC888 5.1-channel High Definition Audio

I/O

- 1 24V DC-in jack
- 1 DVI-I port
- 2 RJ45 LAN ports
- 2 USB 2.0 ports
- 1 USB 3.0 port
- 1 Line-out jack
- 1 Power switch
- 3 DB-9 RS232 COM ports
- 1 DB-9 RS232/422/485 COM ports (RS232 and/or power)

POWER

- Power input voltage: 19-24V DC-in

ENVIRONMENT

- Temperature
 - Operating: -10°C ~ 60°C (with SSD)
 - Operating: 0°C ~ 45°C (with HDD)
 - Storage: -20°C ~ 70°C
- Relative Humidity
 - 85% RH at 60°C (with SSD)
 - 85% RH at 45°C (with HDD)

VIBRATION

- Operating: 1G, 5~500Hz
- Non-operating: 3G, 10~500Hz

SHOCK

- Operating: 3G peak acceleration
- Non-operating: 5G peak acceleration

CONSTRUCTION

- Aluminum front bezel
- Rear panel: aluminum and SGCC

FRONT PANEL PROTECTION

- IP65

MOUNTING

- Wall mount VESA 100x100
- Panel mount - mounting clamps included
- Recommended cut out size:
395,2 mm x 245,55 mm (W x H)

DIMENSIONS

- 409,5 mm x 259,85 mm x 67,5 mm (W x H x D)

WEIGHT

- TBD

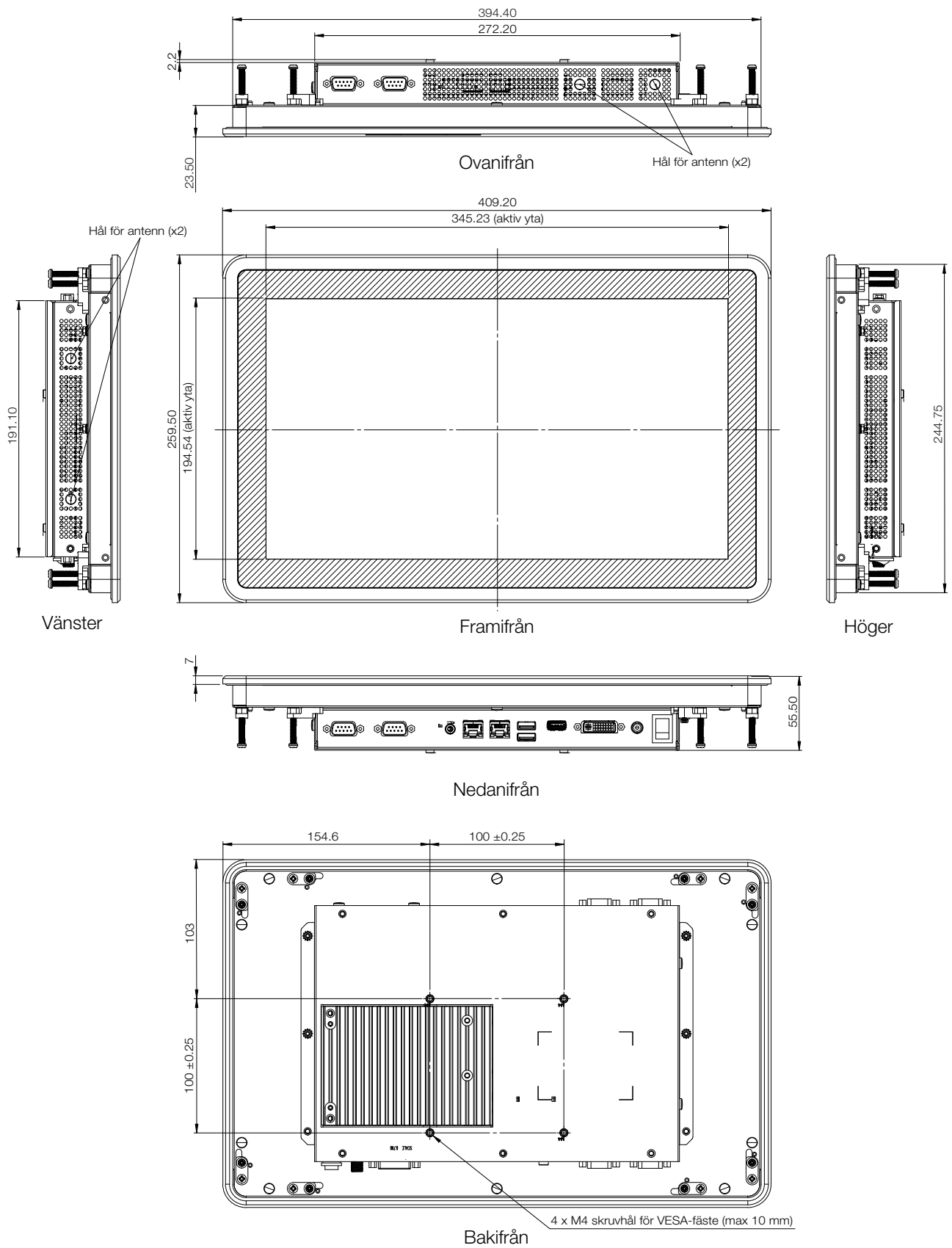
OS SUPPORT

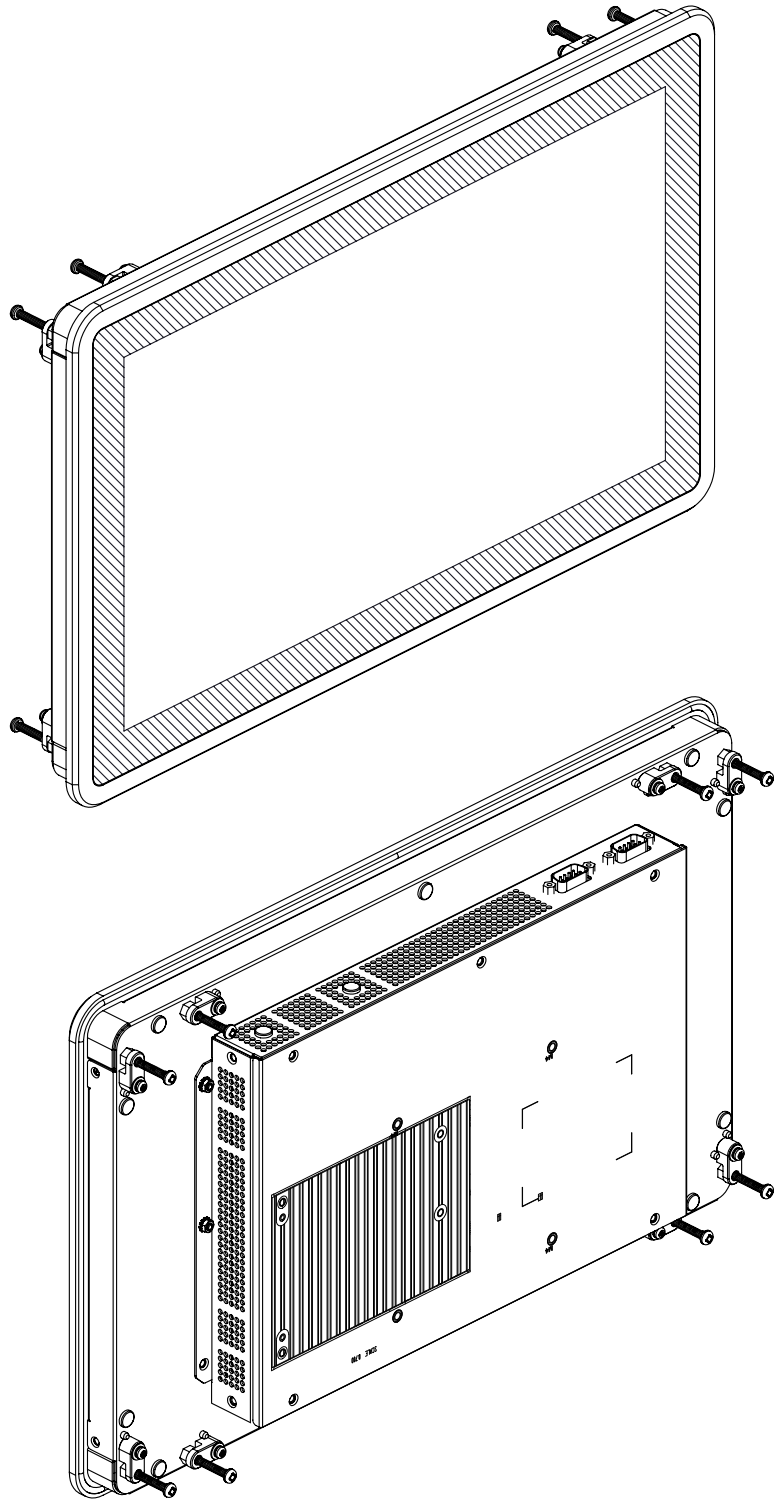
- Windows 7
- Windows 10 IoT

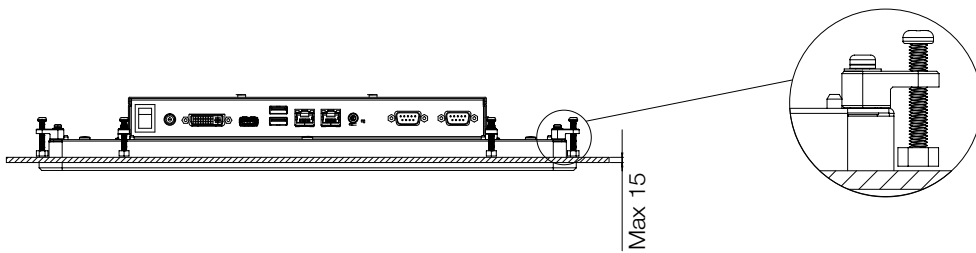
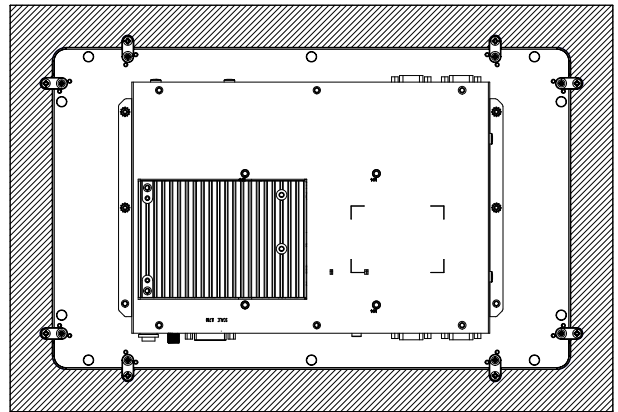
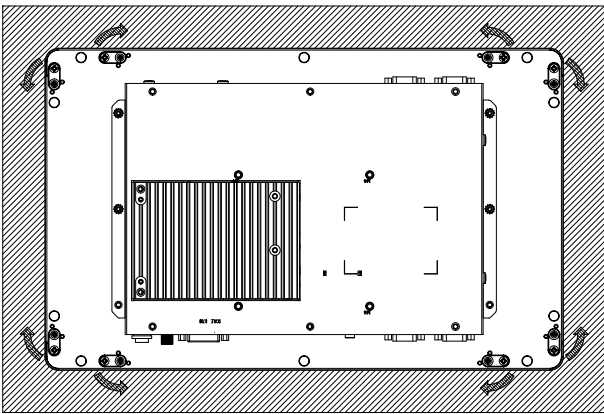
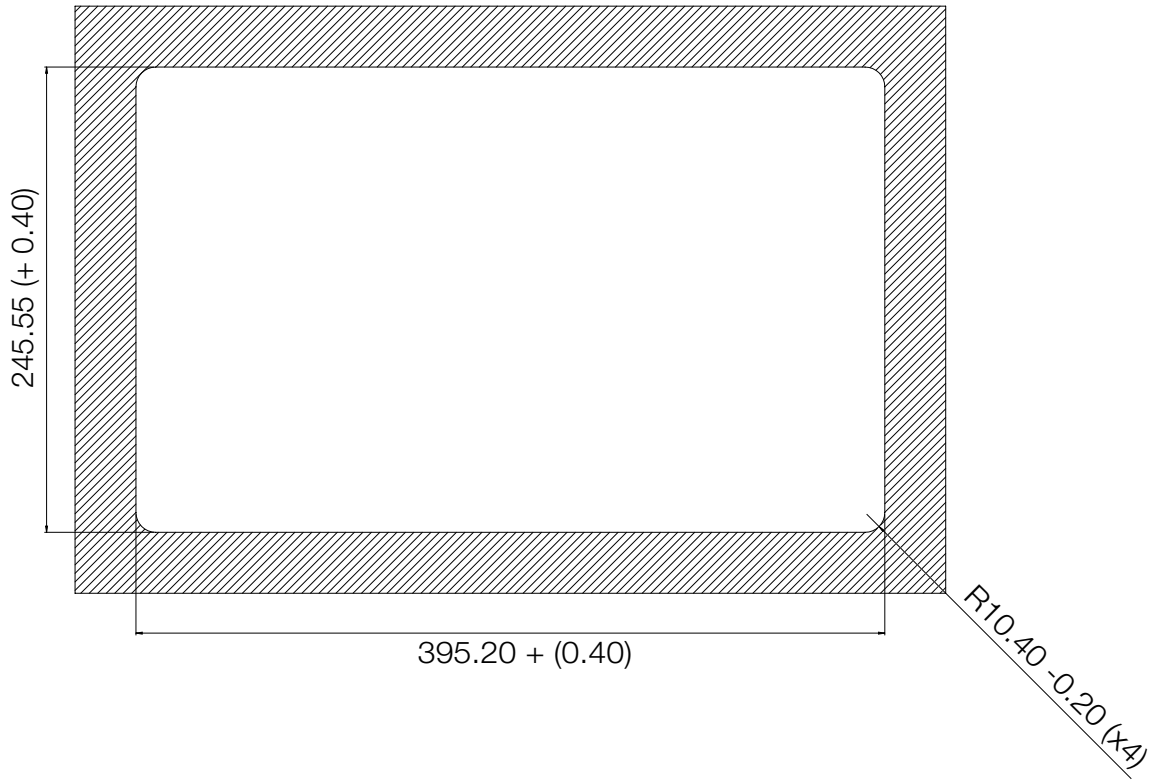
CERTIFICATION

- CE, FCC Class A, RoHS

* Optional







Garantivillkor

Garantin omfattar fabrikationsfel på hårdvara som uppstår inom garantitiden.

Den omfattas ej av handhavandefel, brister i installationsmiljön eller mjukvara.

5 års garanti på SSD gäller endast om den medföljande mjukvarufunktionen "skrivskydd" ("UWF" för Windows 10 och "FBWF" för Windows 7) har varit aktiverat under garantitiden.

I övrigt gäller villkoren i SEAL 2012.