



# TTC2000

Trefas elvärmeregulator 230 eller 400 V / 25 A

TTC2000 är en trefas elvärmeregulator för steglös (tidsproportionell) reglering av elbatterier, elradiatorer etc. Regulatören klarar både D- och Y-kopplad last.

- Automatisk anpassning till ansluten matningsspänning 230 resp. 400 V
- PI-funktion för tilluftsreglering och P-funktion för rumsreglering
- Kan styras med extern 0...10 V-styrsignal

- För väggmontage
- Inställbar min- och maxbegränsningsfunktion
- Justerbar cykeltid

TTC2000 är en trefas elvärmeregulator (triacstyrning). Apparaten placeras i serie mellan nätet och en elektrisk värmare, t ex elbatteri eller elradiator.

TTC2000 har temperaturregulator med ingångar för givare som placeras i t ex tilluftskanal eller rum. Den kan också styras med extern styrsignal.

Effektregleringen är steglös genom tidsproportionell styrning, dvs förhållandet mellan till- och fråntid anpassas efter det rådande värmebehovet.

Exempel: Regulatorutstyrning 50 % ger en tilltid på 30 s och en fråntid på 30 s om cykeltiden är 60 s. Cykeltiden är ställbar mellan 6...120 s.

Triacreglering är betydligt noggrannare än on/off-reglering, vilket betyder ökad värmekomfort och sänkta energikostnader.

TTC2000 har inbyggd omställningsfunktion för att automatiskt anpassa regulatorns arbets sätt efter behovet:

## Tilluftsreglering

Vid snabba reglerförlopp kommer tilluftsregulatorn att arbeta med PI-funktion. P-bandet är 20K och I-tiden 6 min.

## Rumsreglering

Vid långsammare reglerförlopp arbetar rumsregulatorn med P-funktion. P-bandet är 1,5 K. Tilluftsregulatorn har samma inställningar som tidigare. Vid rumsreglering kan tilluftstemperaturen min- och/eller maxbegränsas.

## Reglering av större eleffekt

I de fall elbatteriet är större än kapaciteten för TTC2000 kan enheten kombineras med slaskort TT-S1 (se nedan). Eleffekten kan också delas upp och styras med stegkopplare TT-S4/D eller TT-S6/D i kombination med TTC2000. Det går även att slavstyra en eller flera TTC25X/TTC40FX från TTC2000.

## TT-S1

Effektkapaciteten kan ökas med ytterligare 25 A genom att använda slaskortet TT-S1, vilket monteras i TTC2000. Då slaskortet används styr utgången från TT-S1 eleffekten via kontakter. För bästa reglering skall de två effektdelarna vara lika stora, dvs. 25 A max.

För inkopplingsanvisning och ytterligare funktionsbeskrivning, se instruktion för TT-S1

## Extern styrsignal

TTC2000 kan också användas för styrning med extern 0...10 V styrsignal från annan regulator. 0 V styrsignal ger 0 % utstyrning och 10 V ger 100 % utstyrning.

Min- och maxbegränsningsfunktionerna är inte aktiva vid detta reglerfall.

## Tekniska data

Matningsspänning	Trefas 210...255 / 380...415 V AC. Automatisk omställning
Belastning	Maximalt 25 A, minst 3 A/fas. Vid 400 V blir maxeffekten 17 kW.
Säkerhetsfunktion	Matningen till TTC ska förreglas via överhettningsskydd
Förlusteffekt	45 W vid full last
Cykeltid	Justerbar 6...120 sek
Funktionsindikering	Röd lysdiod som blinkar i takt med att effekt pulsas ut
Omgivningstemperatur drift	0...40°C
Omgivande fuktighet	Max 90 %rH
Lagringstemperatur	-40...+50°C
Skyddsform	IP30



**LVD, lågspänningsdirektivet:** Produkten uppfyller kraven i det europeiska lågspänningsdirektivet (LVD) 2006/95/EG genom produktstandard EN 60730-1

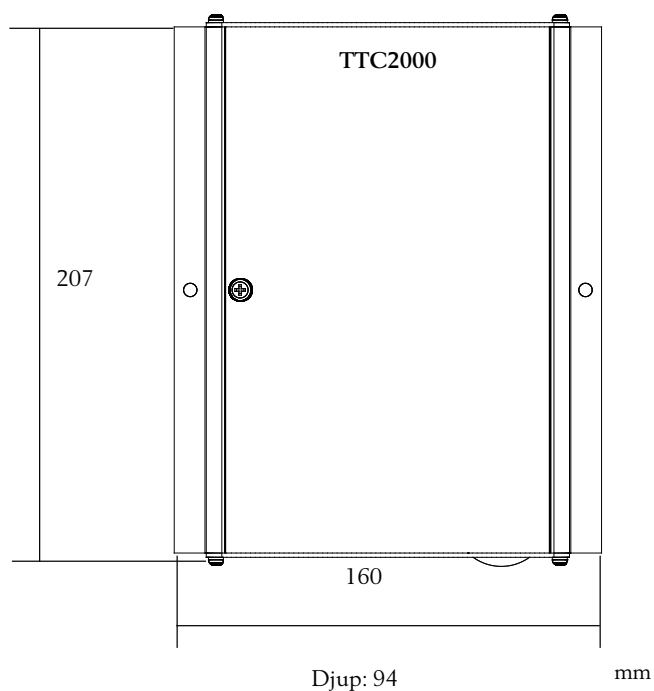
**EMC emissions- och immunitetsstandard:** Produkten uppfyller kraven i EMC-direktivet 2004/108/EG genom produktstandard EN 61000-6-1 och EN 61000-6-3

**RoHS:** Produkten uppfyller Europaparlamentets och rådets direktiv 2011/65/EU

## Regulatordel

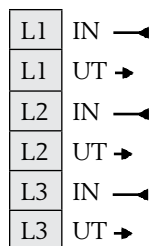
Givaringångar	Huvud- resp begränsningsgivare. Begränsn.givare: mätområde 0...60°C
Huvudbörvärde	0...30°C. Andra områden beroende av ansluten givare
	Även externt börvärde (ex TG-R430)
Reglerparametrar huvudreglering	Snabba reglerkretsar: PI-funktion med P-band 20K och I-tid 6 min
	Långsammare reglerkretsar: P-funktion med P-band 1,5 K
Börvärde min.begränsning	0...30°C
Börvärde max.begränsning	20...60°C
Reglerparametrar begränsning	PI-funktion med P-band 20K och I-tid 6 min
Utsignal regulator	0...10 V. Ansluten till kraftdelens styringång med bygel (plint 7-9)

## Dimensioner

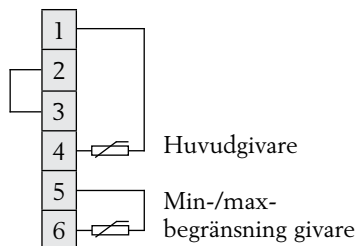


## Inkoppling

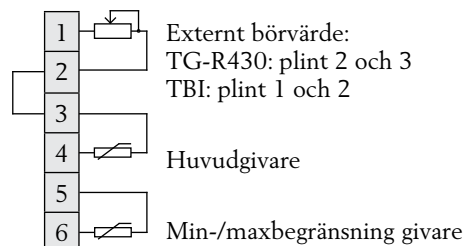
### Matningsspänning



### Rumsreglering

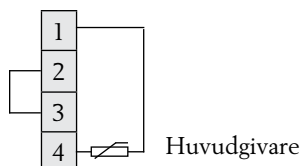


### Rumsreglering med externt börvärde

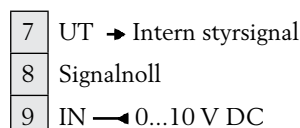


OBS: Vid Y-kopplad last måste denna vara symmetrisk och nollan får ej anslutas!

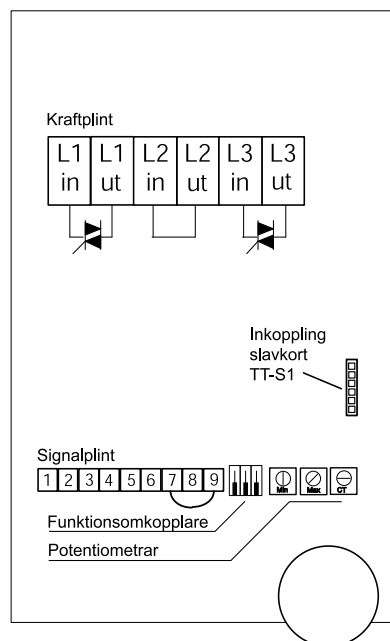
### Tilluftsreglering



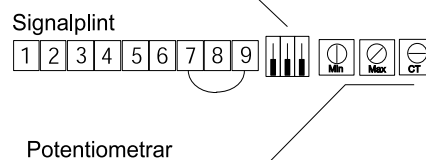
### Extern signal 0...10 V DC



Plint 7 och 9 är sammankopplade med en fabriksmonterad bygel. Avlägsna bygeln vid användning av extern styrsignal.



### Funktionsomkopplare 1-3



#### Funktionsomkopplare:

- 1 - Börvärde:
    - Uppåt: Inbyggt börvärde
    - Nedåt: Externt börvärde
  - 2 - Min.temp begränsn:
    - Uppåt: Aktiverad
    - Nedåt: Ej aktiverad
  - 3 - Max.temp begränsn:
    - Uppåt: Aktiverad
    - Nedåt: Ej aktiverad
- Min- och maxbegränsningsfunktion kan vara aktiverade samtidigt

## Produktdokumentation

Dokument	Typ
Instruktion TTC2000	Instruktion för TTC2000

Dokumentet kan laddas ner från [www.regin.se](http://www.regin.se).