

# TG-MH3/...

Kanalgivare med kopplingshus för medeltemperatursmätning



Givare med medeltemperatursmätning från fyra punkter för kanalmontage.

- ✓ Slutet kopplingshus med IP65
- ✓ Enkel åtkomst till anslutning
- ✓ Utbytbar kabelgenomföring

## Applikation

Kanalgivaren mäter luftmedeltemperaturen i ventilations- och luftbehandlingsinstallationer. Den kan användas i ett brett utbud av applikationer.

## Funktion

Kanalgivaren är lämplig för alla miljöer. Eftersom fästfoten är tillverkad av ett flexibelt material sluter den tätt mot kanalen.

Medeltemperaturen baseras på mätningar från fyra givarelement längs kabeln.

## Installation

Kanalgivaren monteras enkelt med clips och hålls på plats inne i kanalen med fjädrar.

Plinten för att ansluta den analoga ingången till en regulator är placerad under locket. Locket avlägsnas lätt från basen med en vridning.

Givaren är utformad så att tätningen alltid finns kvar i locket och kabelgenomföringen är utbytbar.

## Tekniska data

<b>Skyddsklass</b>	IP65
<b>Tidskonstant</b>	63 s vid 2 m/s och 43 s vid 5 m/s
<b>Mätområde, temperatur</b>	-20...+70 °C
<b>Kabelgenomföring</b>	M16
<b>Diameter, givarrör</b>	8 mm
<b>Dimensioner, yttre (BxHxD)</b>	78 x 132 x 104 mm
<b>Vikt (inkl. förpackning)</b>	0,25 kg
<b>Instickslängd</b>	0...70 mm, justerbar
<b>Kabellängd givare</b>	3 m



Produkten är CE-märkt. Mer information finns på [www.regincontrols.com](http://www.regincontrols.com).

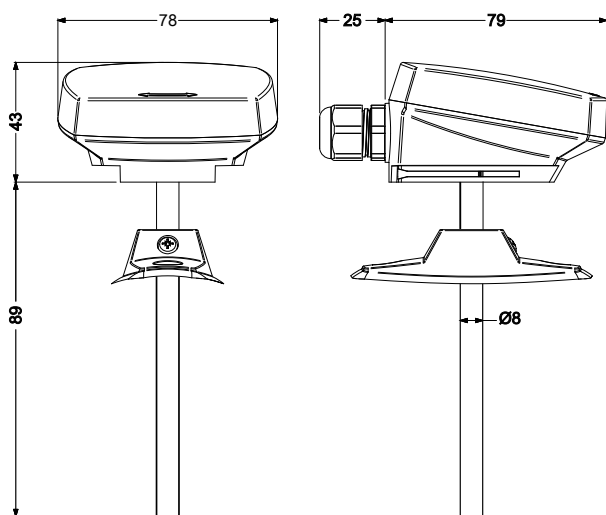
## Material

<b>Material, kapsling</b>	Polykarbonat (PC)
<b>Material, bas</b>	Polykarbonat (PC)
<b>Material, givarrör</b>	Rostfritt stål, SUS304

## Modeller

Artikel	Givarelement	Nominell resistans	Motsvarar
TG-MH3/PT1000	PT1000	1000 $\Omega$ (0°C)	-

## Dimensioner



[mm]

## Dokumentation

All dokumentation kan laddas ner från [www.regincontrols.com](http://www.regincontrols.com).