

# TG-KH3/...

Kanalgivare med kopplingshus



Kanalgivare för mätning av lufttemperatur i ventilationskanaler.

- ✓ Slutet kopplingshus med IP65
- ✓ Enkel åtkomst till anslutning
- ✓ Utbytbar kabelgenomföring

## Applikation

Kanalgivaren mäter lufttemperaturen i ventilations- och luftbehandlingsanläggningar. Den kan användas i ett brett utbud av applikationer eftersom det finns modeller med olika givarelement och olika instickslängder.

## Funktion

Kanalgivaren är lämplig för alla miljöer. Eftersom fästfoten är tillverkad av ett flexibelt material sluter den tätt mot kanalen.

## Installation

Kanalgivaren är mycket enkel att montera och har en justerbar instickslängd.

Plinten för att ansluta den analoga ingången till en regulator är placerad under locket. Locket avlägsnas lätt från basen med en vridning.

Givaren är utformad så att tätningen alltid finns kvar i locket och kabelgenomföringen är utbytbar.

## Tekniska data

<b>Skyddsklass</b>	IP65
<b>Tidskonstant</b>	16 s
<b>Mätområde, temperatur</b>	-30...+70°C
<b>Kabelgenomföring</b>	M16
<b>Diameter, givarrör</b>	8 mm
<b>Dimensioner, yttre (BxHxD)</b>	78 x 263 x 104 mm
<b>Vikt (inkl. förpackning)</b>	0,19 kg



Produkten är CE-märkt. Mer information finns på [www.regincontrols.com](http://www.regincontrols.com).

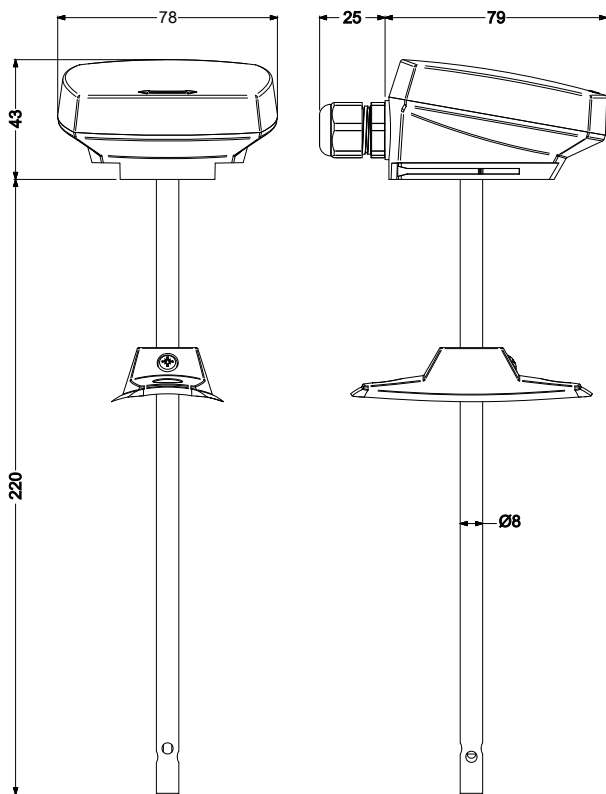
## Material

<b>Material, kapsling</b>	Polykarbonat (PC)
<b>Material, bas</b>	Polykarbonat (PC)
<b>Material, givarrör</b>	Rostfritt stål, SUS304

## Modeller

Artikel	Givarelement	Nominell resistans	Insticks längd	Motsvarar
TG-KH3/PT100	PT100	100 Ω (0°C)	60...205 mm	-
TG-KH3/PT1000	PT1000	1000 Ω (0°C)	60...205 mm	-
TG-KH3/PT1000-430	PT1000	1000 Ω (0°C)	60...405 mm	-
TG-KH3/NTC1.8	NTC 1.8	1800 Ω (25°C)	60...205 mm	TAC
TG-KH3/NTC2.2	NTC 2.2	2252 Ω (25°C)	60...205 mm	Johnson Controls
TG-KH3/NTC10-01	NTC 10	10 kΩ (25 °C)	60...205 mm	Aquatrol - Johnson Controls - Satchwell - Trend - Cylon - Honeywell - Distech
TG-KH3/NTC10-02	NTC 10	10 kΩ (25 °C)	60...205 mm	Carel - Evco - Eliwell - AB Industrietechnik
TG-KH3/NTC10-03	NTC 10	10 kΩ (25 °C)	60...205 mm	Andover - Delta Controls - Siebe - York
TG-KH3/NTC20	NTC 20	20 kΩ (25 °C)	60...205 mm	Honeywell
TG-KH3/Ni1000-01	Ni1000	1000 Ω (0°C)	60...205 mm	Siemens - Landis & Staefa
TG-KH3/Ni1000-02	Ni1000	1000 Ω (0°C)	60...205 mm	Sauter

## Dimensioner



[mm]

## Dokumentation

All dokumentation kan laddas ner från [www.regincontrols.com](http://www.regincontrols.com).