

TG-DHWA3/...

Dykgivare med kopplingshus och dykrör i syrafast rostfritt stål



Dykgivare för temperaturmätning i värme- eller kylapplikationer. Levereras med ett dykrör i syrafast rostfritt stål.

- ✓ Slutet kopplingshus med IP65
- ✓ Enkel åtkomst till anslutning
- ✓ Utbytbar kabelgenomföring

Applikation

Dykgivaren mäter temperaturen i vattenrör. Den kan användas i ett brett utbud av applikationer. Dykröret är gjort av syrafast rostfritt stål vilket gör det motståndskraftigt mot korrosion.

Funktion

Dykgivaren är lämplig för alla miljöer.

Eftersom dykröret installeras med en gängad anslutning sluter det tätt mot rörets vägg, vilket gör det möjligt att byta sensor utan vattenläckage.

Installation

Givaren fästs lätt på dykröret med de medföljande skruvarna.

Plinten för att ansluta den analoga ingången till en regulator är placerad under locket. Locket avlägsnas lätt från basen med en vridning.

Givaren är utformad så att tätningen alltid finns kvar i locket och kabelgenomföringen är utbytbar.

Tekniska data

Skyddsklass	IP65
Tidskonstant	18 s
Instickslängd	90 mm
Mätområde, temperatur	-20...+120 °C
Kabelgenomföring	M16
Anslutning, dykrör	R1/2"
Diameter, dykrör	8 mm
Tryckklass	PN25
Dimensioner, yttre (BxHxD)	78 x 156 x 104 mm
Vikt (inkl. förpackning)	0,20 kg



Produkten är CE-märkt. Mer information finns på www.regincontrols.com.

Material

Material, kapsling	Polykarbonat (PC)
Material, bas	Polykarbonat (PC)
Material, givarrör	Rostfritt stål, SUS304
Material, dykrör	Syrafast rostfritt stål, SUS316

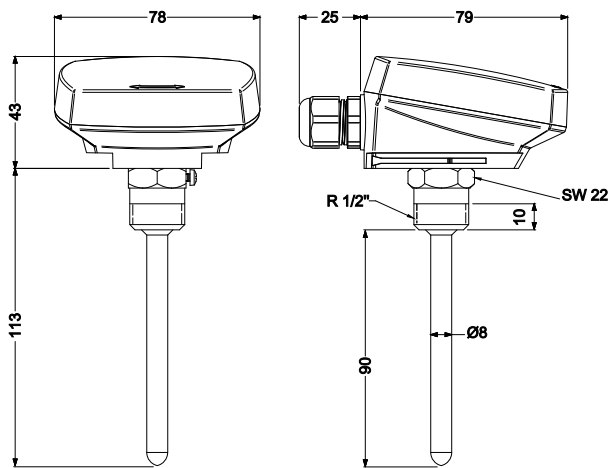
Modeller

Artikel	Givarelement	Nominell resistans	Motsvarar
TG-DHWA3/PT1000	PT1000	1000 Ω (0°C)	-

Tillbehör

Artikel	Beskrivning	Instickslängd	Material
DR-90WA	Dykrör för givarrör	90 mm	Syrafast rostfritt stål, SUS316

Dimensioner



[mm]

Dokumentation

All dokumentation kan laddas ner från www.regincontrols.com.