

TG-DH312/...

Dykgivare med kopplingshus, utan dykrör,
R1/2"



Dykgivare för temperaturmätning i fjärrvärmesystem.
Givarör i rostfritt stål utan dykrör. Finns i olika längder.

- ✓ Slutet kopplingshus med IP65
- ✓ Enkel åtkomst till anslutning
- ✓ Utbytbar kabelgenomföring
- ✓ Tidskonstant 2 s

Applikation

Dykgivaren mäter temperaturen i fjärrvärmesystem. Den kan användas i ett brett utbud av applikationer.

Funktion

Dykgivaren är lämplig för alla miljöer. Eftersom den installeras med en gängad anslutning sluter den tätt mot rörets vägg.

Installation

Plinten för att ansluta den analoga ingången till en regulator är placerad under locket. Locket avlägsnas lätt från basen med en vridning.

Givaren är utformad så att tätningen alltid finns kvar i locket och kabelgenomföringen är utbytbar.

Tekniska data

Skyddsklass	IP65
Tidskonstant	2 s
Mätområde, temperatur	-20...+120 °C
Kabelgenomföring	M16
Anslutning, utan dykrör	R1/2"
Diameter, givarrör	4 mm
Tryckklass	PN16
Dimensioner, yttre (BxHxD)	78 x 187 x 104 mm
Vikt (inkl. förpackning)	0,21 kg



Produkten är CE-märkt. Mer information finns på www.regincontrols.com.

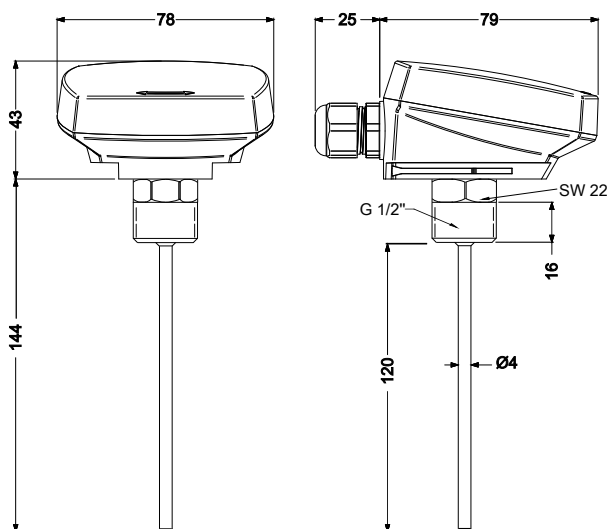
Material

Material, kapsling	Polykarbonat (PC)
Material, bas	Polykarbonat (PC)
Material, givarrör	Rostfritt stål, SUS304

Modeller

Artikel	Instickslängd	Givarelement	Nominell resistans	Motsvarar
TG-DH312/PT1000-50	50 mm	PT1000	1000 Ω (0°C)	-
TG-DH312/PT1000-90	90 mm	PT1000	1000 Ω (0°C)	-
TG-DH312/PT1000	120 mm	PT1000	1000 Ω (0°C)	-
TG-DH312/PT1000-170	170 mm	PT1000	1000 Ω (0°C)	-

Dimensioner



[mm]

Dokumentation

All dokumentation kan laddas ner från www.regincontrols.com.