



SSB.. utan hjälpkontakt



SSB..1 med hjälpkontakt

Acvatix™

Elektromekaniskt ställdon

för småventiler VVP45.., VXP45.., VMP45.. (DN ≤ 25, $k_{VS} \leq 6,3 \text{ m}^3/\text{h}$)

SSB31..
SSB81..
SSB61..

- **SSB31.. Matningsspänning AC 230 V 3-läges styrsignal**
- **SSB81.. Matningsspänning AC 24 V 3-läges styrsignal**
- **SSB61.. Matningsspänning AC/DC 24 V DC 0...10 V styrsignal**
- **Ställkraft 200N**
- **Automatisk lyfthöjdsavkänning**
- **Direkt montering med överfallsmutter, verktyg erfordras ej**
- **Standardversion med instickbar anslutningskabel 1,5 m**
- **Ytterligare anslutningskablar som tillval:**
 - **Kabellängder 1,5 m, 2,5 m och 4,5 m**
 - **Halogenfri anslutningskabel**
- **Handomställare och lägesindikering**
- **Möjlighet till parallell inkoppling av flera ställdon**
- **Inbyggd hjälpkontakt i ställdonen SSB31.1 och SSB81.1**

Användningsområde

För Siemens småventiler av typ V..P45.. för reglering av varm- och kylvattnet i värme- och luftbehandlingsanläggningar på vattensidan.

Typöversikt

Typbeteckning	Matnings-spänning	Gångtid vid 50 Hz	Styrsignal	Anslutnings-kabel	Hjälpkontakt
SSB31	AC 230 V	150 s	3-läges	1,5 m	
SSB31/00 ¹⁾				utan kabel	
SSB31.1				1,5 m	Ja
SSB81	AC 24 V	75 s	DC 0...10 V	1,5 m	
SSB81/00 ¹⁾				utan kabel	
SSB81.1				1,5 m	Ja
SSB61	AC / DC 24 V	75 s	DC 0...10 V	1,5 m	
SSB61/00 ¹⁾				utan kabel	

¹⁾ Utgångna, för specifika kabellängder eller anslutningsplintar se avsnitt Tillbehör
Ställdonen SSB81..., SSB61.. är UL- och cUL-godkända.

Tillbehör

Typbeteckning	Benämning	Matnings-spänning	Styrsignal
ASY3L15	Anslutningskabel 1,5 m	AC 230 V	3-läges
ASY3L25	Anslutningskabel 2,5 m		
ASY3L45	Anslutningskabel 4,5 m		
ASY6L15	Anslutningskabel 1,5 m	AC / DC 24 V	DC 0...10 V
ASY6L25	Anslutningskabel 2,5 m		
ASY6L45	Anslutningskabel 4,5 m		
ASY6L45HF	Anslutningskabel 4,5 m, halogenfri, VDE 0207-24		
ASY8L15	Anslutningskabel 1,5 m	AC 24 V	3-läges
ASY8L25	Anslutningskabel 2,5 m		
ASY8L45	Anslutningskabel 4,5 m		
ASY8L45HF	Anslutningskabel 4,5 m, halogenfri, VDE 0207-24		
ASY98	Säkringskruv för anlutningsplint. Medföljer ASY99 och ASY100.		
ASY99	Anslutningsplint för 3-läges ställdon SSB81../00		
ASY100	Anslutningsplint för kontinuerliga ställdon DC 0...10 V SSB61..		

Beställning

Vid beställning ange antal, benämning, typbeteckning. och beställningsnummer

Typbeteckning	Best.nummer	Benämning	Antal
SSB81	BPZ:SSB81	Elektromekaniskt ställdon utan kabel	2
ASY99	BPZ:ASY99	Anslutningsplintar	2

Leverans Ställdon, ventiler och tillbehör levereras separat förpackade.

Revisionsnummer Se översikt sidan 9.

Kombinationsmöjligheter

Typbeteckning	Ventiltyp	k_{vs} [m ³ /h]	Tryckklass	Datablad
VVP45...	2-vägsventiler	0,25...6,3	PN 16	N4845
VVP45..S	2-vägsventiler, för CONEX-klämringskopplingar	0.63...2.5		
VXP45...	3-vägsventiler	0.25...6.3		
VMP45...	3-vägsventiler med T-förbigång	0,25...4,0		
VMP45..S	3-vägsventiler med T-förbigång, for CONEX-klämringskopplingar	0.63...2.5		

k_{vs} = Ventilkoefficient för vattnet (5 till 30°C) genom helt öppen ventil (H_{100}), vid tryckdifferens 100 kPa (1 bar)

När ställdonet erhåller en 3-läges eller DC 0..10 V styrsignal genereras en slagrörelse som överförs till ventilspindeln.

Funktionsbeskrivningen i detta dokument hänför sig till ventiler med utförande "energilöst stängd" (NC-ventiler).

Styrsignal 3-läges

SSB31../SSB81..

- Spänning till Y1: Ventilspindeln rör sig utåt, Ventilen öppnar
- Spänning till Y2: Ventilspindeln rör sig inåt, Ventilen stänger
- Ingen spänning till Y1 och Y2: Ställdonet förblir i det befintliga läget

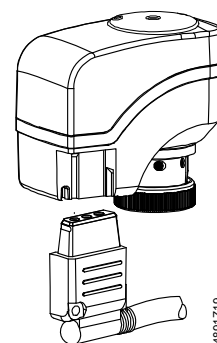
Styrsignal DC 0...10 V

SSB61..

- Ventilen öppnar eller stänger proportionellt mot spänningen på Y
- Vid DC 0 V är ventilen stängd (A → AB).
- Efter bortkoppling av matningsspänningen blir ställdonet kvar i det befintliga läget.

Egenskaper och fördelar

- Kapsling av plast
- Blockeringssäker drift, underhållsfri
- Handomställning medelst 3 mm sexkant-insticksnyckel
- Reducerad strömförbrukning i vilolägena
- Lastberoende fränkoppling i ändlägena och vid överbelastning medelst ändlägeskontakter
- Möjlighet till parallell drift av 6 st SSA31, 24 st SSA81 samt 10 st SSA61, såvida regulatorernas uteffekt räcker till
- Anslutningsplintar för specialbeställda kabellängder kan erhållas (endast för AC 24 V och AC/DC 24 V-ställdon)
- Anslutningskabel med kontakt AC 24 V och AC 230 V, ej förväxlingsbar
- Halogenfria kablar kan erhållas



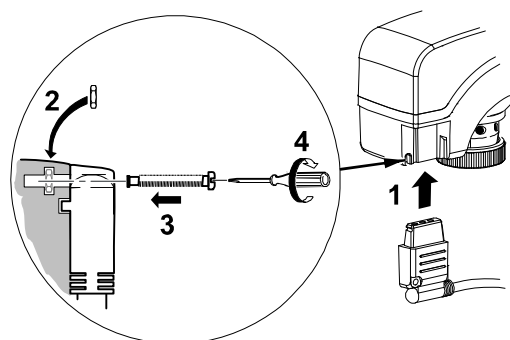
Tillbehör

Säkringsskruv

ASY98



Typ ASY98 för säkring av instickbar anslutningskabel. Medföljer ASY99 och ASY100.

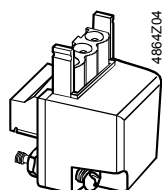


Anslutningskabeln insticksmonteras men kan låsas ytterligare genom säkringsskruven

Anslutningsplintar

ASY99

ASY100



Anslutningsplintar för specifika kabellängder för ställdon AC/DC 24 V

- Typ ASY99 för 3-läges ställdon, SSB81/00
- Typ ASY100 för DC 0...10 V kontinuerliga ställdon SSB61/00

Monteringsinstruktionen medföljer tillbehöret (74 319 0385 0).

Anvisningar

Projektering

För den elektriska anslutningen se anslutningsschema. Installationen skall utföras i enlighet med lokala föreskrifter.

⚠ Obs!

Säkerhetstekniska föreskrifter och begränsningar till skydd av personer och egendom skall alltid beaktas!

Tillåtna temperaturer skall beaktas, se avsnitt Tekniska data. Ställdonets anslutningskabel får beröra det varma ventilhuset om temperaturen inte överstiger 80°C. En hjälpkontakt är inbyggd i ställdonen SSB31.1.. och SSB81.1.. Inbyggnad i efterhand är inte möjlig.

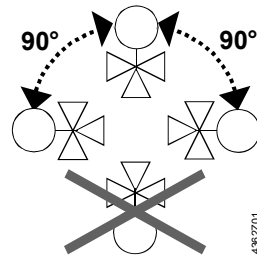
Montering

Monteringsinstruktionen 74 319 0497 0 medföljer förpackningen.

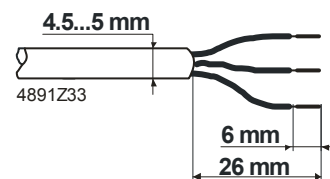
Monteringen sker med skruvkoppling och erfordrar inga verktyg eller justeringar. Ställdonet skall monteras i läge 0 (se avsnitt Handomställning) utan spänning

Vid ställdon utan anslutningskabel (typer SSB../00) skall den separat beställda anslutningsplinten anslutas eller den separat beställda anslutningskabeln insticksmonteras.

Monteringslägen



Installation



En ändhylsa skall klämmas på anslutningsledarens kablar eller trådar som är oisolerade.

Igångkörning

Vid igångkörning skall den elektriska inkopplingen kontrolleras och en funktionskontroll av ställdonet och eventuell inbyggd hjälpkontakt utföras.

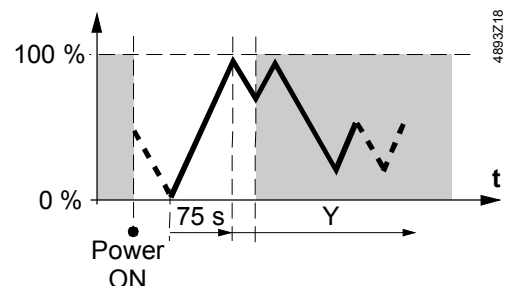
- Ställdonets spindel rör sig utåt (lägesindikering från läge 0 till 1): Ventilen öppnar
- Ställdonets spindel rör sig inåt (lägesindikering från läge 1 till 0): Ventilen stänger

Självkalibrering

⚠ Obs!

Vid igångkörning och vid varje inkoppling av matningsspänning genomför ställdon SSB61.. en självkalibrering. (ventilens lyfthöjd 0 → max.lyfthöjd → börvärde).

Inget manuellt ingrepp får göras under kalibreringen.



Anm.: Korrekt kalibrering är endast möjligt
- med monterad ventil
- lyfthöjd < 1,5 mm

Det andra och tredje kalibreringsförsöket startar automatiskt efter 8 min.
Efter tre misslyckade kalibreringsförsök förblir ställdonets spindel helt utskjuten och ventilerna V..P45.. öppnar.
Vid en lyfthöjd <1,5 mm blockeras ventilställdonet efter det tredje kalibreringsförsöket.

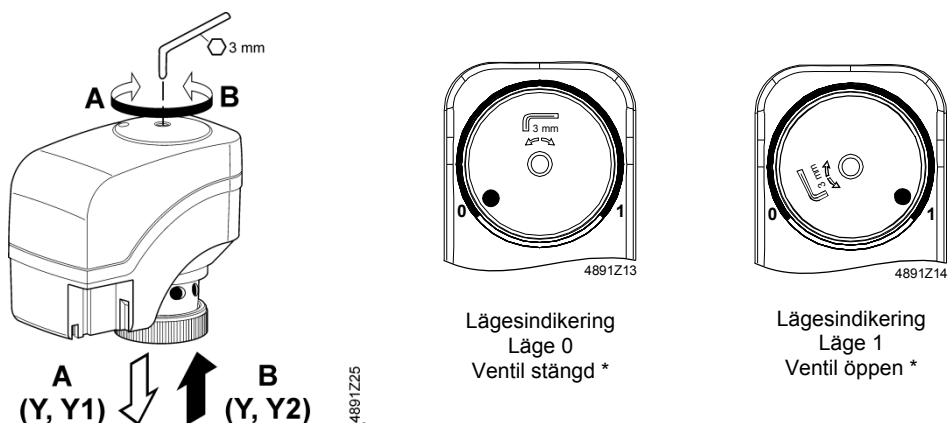
För att återställa ställdonet efter 3 misslyckade försök, skall ställdonet göras spänningslöst. Ställ ställdonet för hand till Noll-läge med en sexkant-insticksnyckel och se till att ställdonet är korrekt monterat på ventilen. Spänningssätt ställdonet.

Handomställning

Ställdonen kan ställas i valfritt läge mellan 0 och 1 med en sexkant-insticksnyckel (3 mm). Skulle dock en styrsignal erhållas från regulatören har denna högre prioritet och ställdonet ställs om till erforderligt läge.

Anm.

Om det läge som inställts manuellt skall bibehållas måste anslutningskabeln fränskiljas eller matningsspänningen och styrsignalen fränkopplas.



Underhåll

Ställdonen är underhållsfria.



Vid servicearbeten på anläggningen skall följande beaktas:

- Koppla ifrån matningsspänningen (t.ex. dra ut kontakten)
- Om nödvändigt — lossa de elektriska anslutningarna från anslutningsplintarna.
- Igångkörning av ställdonet endast med korrekt monterad ventil!

Reparation

Ställdonet SSB.. repareras inte, dvs. hela enheten måste ersättas.

Avfallshantering



Apparaten får inte avfallshanteras som hushållssopor. Detta gäller särskilt för kretskortet.

En särbehandling för specifika komponenter kan vara obligatorisk enligt lagens föreskrifter eller önskvärd ur ett ekologiskt perspektiv.

Lokal och aktuell lagstiftning skall alltid beaktas.

Garanti

Användarspecifika tekniska data garanteras endast tillsammans med de Siemens-ventiler som anges i avsnitt Kombinationsmöjligheter.

Om ställdonen SSB.. används tillsammans med ventiler av annat fabrikat då säkerställs funktionaliteten av användaren och alla garantier från Siemens upphör.

Tekniska data

		SSB31..	SSB81..	SSB61..
Matning	Matningsspänning	AC 230 V	AC 24 V	AC 24 V eller DC 24 V
	Spänningstolerans	±15 %	± 20 %	± 20 % ± 25 %
	Frekvens	50 / 60 Hz		
	Max. effektförbrukning	6 VA	0,8 VA	2,5 VA
Styrning	△ Avsäkring av matningsledning	2 A, snabb		
	Styrsignal	3-läges		DC 0...10 V
	Ingångsimpedans vid DC 0...10 V			> 100 kOhm
	Parallell drift (antal ställdon) ¹⁾	Max. 6	Max. 24	Max. 10
Funktionsdata	Gångtid för 5,5 mm lyfthöjd vid 50 Hz	150 s		75 s
	Inställningshastighet	27,3 s/mm		13,6 s/mm
	Nominell lyfthöjd	5,5 mm		
	Ställkraft	200 N		
	Tillåten medietemperatur i ansluten ventil	1...110°C		
Elektrisk anslutning	Anslutningskabel för grundtyper	1,5 m 3-ledare enligt EN 60320 / IEC 60227		
	ASY 99, ASY100	Kabeldiameter	< 5 mm	
		Kabelarea	0,5...0,75 mm ²	
	ASY3L..	Kabelarea	0,75 mm ²	
	ASY6L.., ASY8L..	Kabelarea	0,5 mm ²	
Normer och standarder	CE-märkning			
	Enligt EMC-riktlinje	2004/108/EC		Industrisektor ²⁾ Bostadssektor
	Immunitet	EN 61000-6-2		
	Emission	EN 61000-6-3		
	Enligt lågspänningsriktlinje	2006/95/EC		
	Elektrisk säkerhet	EN 60730-1		
	Isolerklass enligt EN 60730	II	III	
	Nedsmutningsgrad	Enligt EN 60730, klass 2		
	Kapslingsklass			
	Upprätt till horisontellt	IP40 enligt EN 60529		
UL-standard		UL 873		
cUL-standard		C22.2 No. 24		
Miljökompatibilitet	ISO 14001 (miljö) ISO 9001 (kvalitet) SN 36350 (miljövänliga produkter) RL 2002/95/EG (RoHS)			
Mått /Vikt	Mått	Se avsnitt Måttuppgifter		
	Montering på ventil	Överfallsmutter G ¾"		
	Vikt med / utan hjälpkontakt	0,4 / 0,35 kg		
Kapslingsfärger	Underdel och överdel	RAL 7035 (ljusgrå)		
Hjälpkontakt	Inbyggd i SSB31.1 och SSB81.1	1 växelkontakt		
	Kopplingspunkt inställbar (fabriksinställning 50 %)	0...100 %		
	Kontaktbelastning ³⁾	Max. AC 250 V, 1 A (0,5 A)		
	Anslutningskabel (rekommenderad)	H03VV-F, 2x0,5...0,75 mm ²		

¹⁾ Såvida regulatorernas uteffekt räcker till

²⁾ Transformator 160 VA (t.ex. Siemens 4AM3842-4TN00-0EA0) för AC 24 V-ställdon

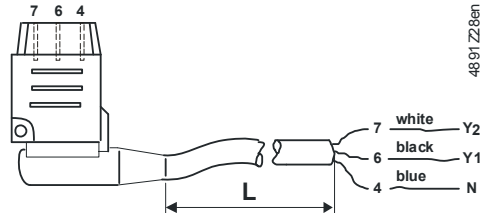
³⁾ SSB81, vid installation enligt UL-standarder, AC 24 V, 1 A (0,5 A)

Tillåtna omgivningsförhållanden

	Drift IEC 60721-3-3	Transport IEC 60721-3-2	Lagring IEC 60721-3-1
Omgivningsförhållanden	Klass 3K3	Klass 2K3	Klass 1K3
Temperatur	1...50 °C	-25...70 °C	-5...50 °C
Fuktighet	5...85 % RF	<95 % RF	5...95 % RF

Anslutningskabel

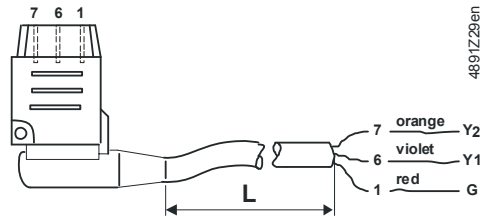
ASY3L.. med SSB31..



7	Vit	Y2	Styrsignal ÖPPEN (AC 230 V)
6	Svart	Y1	Styrsignal STÄNGD (AC 230 V)
4	Blå	N	Neutral (nolledare)

L = 1,5 m, 2,5 m, eller 4,5 m

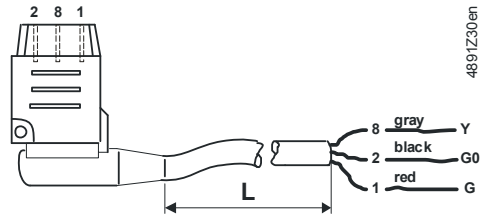
ASY8L.. med SSB81..



7	Orange	Y2	Styrsignal ÖPPEN (AC 24 V))
6	Violett	Y1	Styrsignal STÄNGD (AC 24 V)
1	Röd	G	Systempotential (AC 24 V)

L = 1,5 m, 2,5 m, eller 4,5 m

ASY6L.. med SSB61..

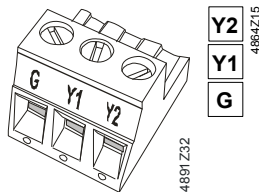


8	Grå	Y	Styrsignal DC 0...10V
2	Svart	G0	Systemnoll (- DC 24 V)
1	Röd	G	Systempotential AC 24 V (+ DC 24 V)

L = 1,5 m, 2,5 m, eller 4,5 m

Anslutningsplintar

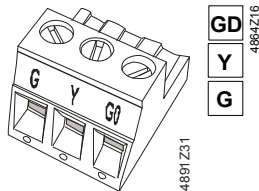
ASY99
för SSB81..



Y2
Y1
G

Styrsignal STÄNGA
Styrsignal ÖPPNA
Systempotential AC 24 V

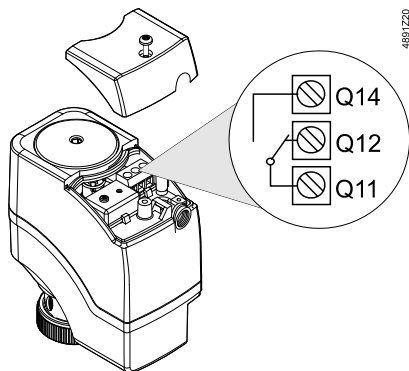
ASY100
för SSB61..



GD
Y
G

Systemnoll
Styrsignal DC 0...10 V
Systempotential AC/DC 24 V

Plintar hjälpkontakt
SSB31.1, SSB81.1



Fabriksinställning:

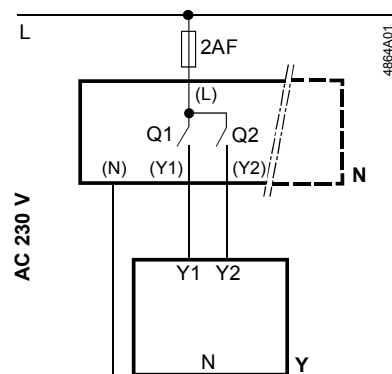
0...50 % Q11 → Q12
50...100 % Q11 → Q14

Justera kopplingspunkten genom att vrida inkopplingskammen med en skruvmejsel (se monteringsinstruktioner).

Rekommenderad anslutningskabel: H03VV-F, 2x0.5...0,75 mm².

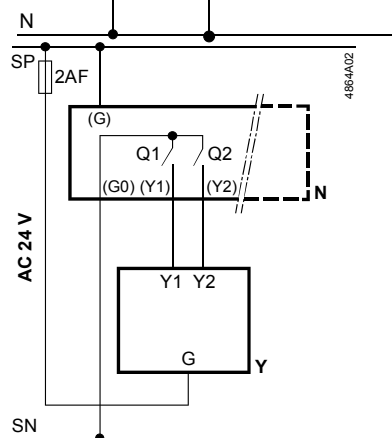
Kopplingscheman

SSB31..



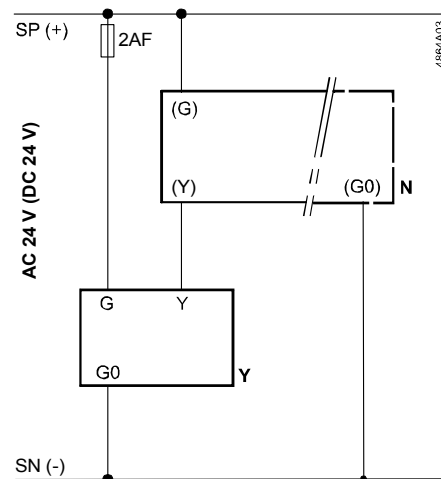
N Regulator
Y Ställdon
L Systempotential AC 230 V
N Systemnoll
Y1, Y2 Styrsignal ÖPPNA, STÄNGA
Q1, Q2 Regulatorns kontakter

SSB81..



N Regulator
Y Ställdon
SP, G Systempotential AC 24 V
SN, G0 Systemnoll
Y1, Y2 Styrsignal ÖPPNA, STÄNGA
Q1, Q2 Regulatorns kontakter

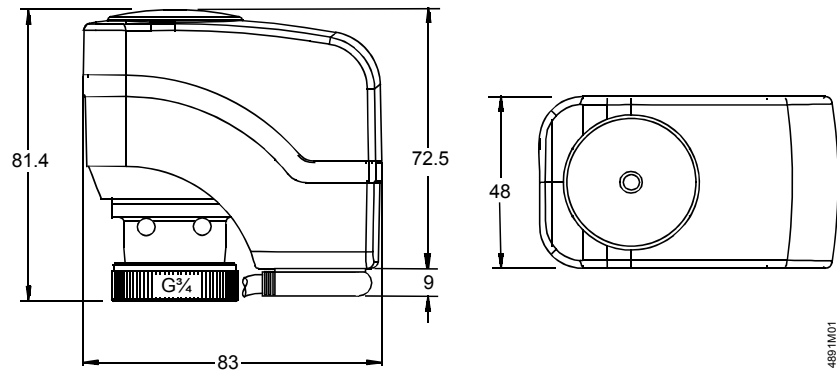
SSB61..



N Regulator
Y Ställdon
SP, G Systempotential AC / DC 24 V
SN, G0 Systemnoll DC 0...10 V
Y Styrsignal

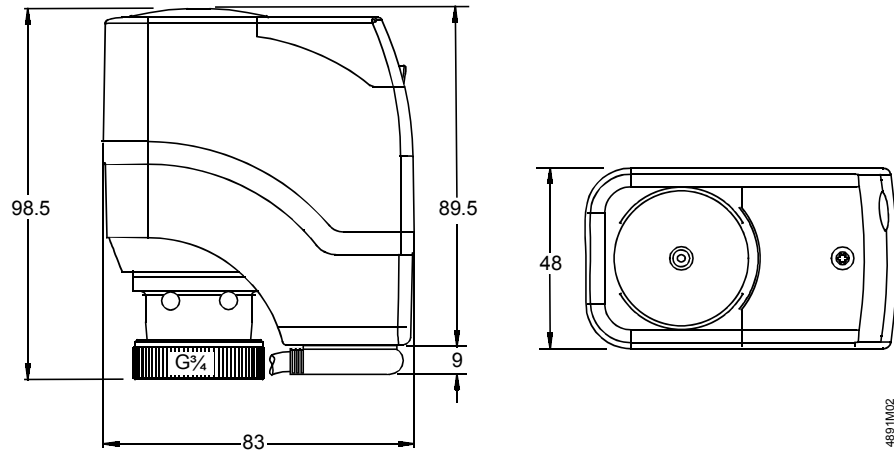
Måttuppgifter (mått i mm)

**Ställdon utan
hjälpkontakt**
SSB31..
SSB61..
SSB81..



4891MD1

**Ställdon med
hjälpkontakt**
SSB31.1..
SSB81.1..



4891MD2

Revisionsnummer

Typ	Gäller fr.o.m. rev.nr	Typ	Gäller fr.o.m. rev.nr
SSB31	J	SSB61	J
SSB31/00	J	SSB61/00	J
SSB31.1	J		
SSB81	J		
SSB81/00	J		
SSB81.1	J		

Denna sida har avsiktligt lämnats tom.