



## Fördelar

- Hög noggrannhet, >0,5%
- Stort mätområde, 1:50.
- Mättemperatur -40° ... +200° C.
- Inget tryckfall.
- Klarar alla vattenkvaliteter.

## Användning

Sonoflo är en robust flödesgivare av ultraljudstyp för användning inom fjärrvärmesystem, fjärrkylsystem och industriella applikationer. Flödesgivaren mäter med mycket stor noggrannhet och påverkas inte av mediets kvalitet eller temperatur. Flödesgivaren består av två delar:

- Sono 3300 mätrör med två parultraljudsgivare.
- Sono 3000 signalomvandlare.

Mätröret och signalomvandlaren kopplas ihop med fyra koaxialkablar, en från varje ultraljudsgivare. Kablarna är 10 meter långa som standard.

Signalomvandlaren är försedd med display och är avsedd för väggmontage. Med hjälp av tryckknapparna kan mätparametrarna lätt avläsas och ändras vid behov.

## Funktion

Sonoflo 3000 är en statisk flödesgivare som utnyttjar ultraljudsprincipen. Två par ultraljudsgivare sitter placerade mitt emot varandra i mätröret och fungerar både som sändare och mottagare. Signaler sänds både i och mot flödesriktningen. Tidsdifferensen mellan två signaler är ett mått på flödes hastigheten enligt:

$$Vq = K \times \frac{\Delta t}{T}$$

Vq	=	Flödes hastighet
K	=	Kalibreringsfaktor
$\Delta t$	=	Tidsdifferens
T	=	Transittid

Fördelen med denna mätteknik är att den är oberoende av variationer i vattnets temperatur och ljudhastighet. Två par ultraljudsgivare ger en hög mät noggrannhet eftersom mätningen sker i ett tvärsnitt av flödesprofilen. Givarnas placering gör dessutom att inget tryckfall uppstår i mätröret.

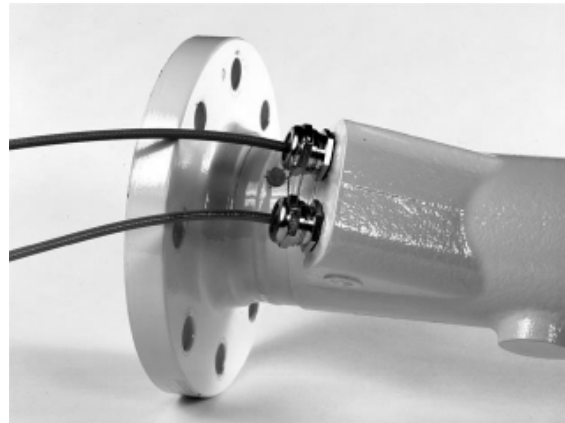


Fig. 1 Sono 3300 mätrör



Fig. 2 Sono 3000 signal converter

## Installation

Flödesgivaren skall installeras i returledningen.

## Signalomvandlare

Med displayens tryckknappar kan man ändra tex pulsvärde och pulsbredd. Andra inställningar kräver en specialjumper för att göra dessa inställningar tillgängliga. Man måste också bryta förseglingen för att ansluta jumpern. Se manualen för detaljerad instruktion.

## Tekniska data Flödesgivare SONO 3300

Nominell storlek, DN	50	65	80	100	125	150	200	250	300
<b>Flöde</b>									
Q <sub>s</sub>	43	72	120	216	300	432	720	1200	1800
Q <sub>p</sub>	36	60	100	180	250	360	600	1000	1500
Q <sub>0,5%</sub>	3,9	5,6	8,6	15	23	34	60	95	134
Q <sub>2%</sub>	1	1,4	2,2	3,7	5,8	8,4	15	24	34
Q <sub>3%</sub>	0,7	0,9	1,4	2,5	3,9	5,6	10	16	22
Q <sub>start</sub>	0,31	0,44	0,7	1,2	1,9	2,7	4,8	7,6	11
Nominell storlek, DN	350	400	500	600	700	800	1000	1200	
<b>Flöde</b>									
Q <sub>s</sub>	2400	3000	3600	4200	4800	5400	6000	7200	
Q <sub>p</sub>	2000	2500	3000	3500	4000	4500	5000	6000	
Q <sub>0,5%</sub>	162	209	342	495	679	889	1402	2019	
Q <sub>2%</sub>	40	52	86	124	170	222	351	505	
Q <sub>3%</sub>	27	35	57	83	113	148	234	336	
Q <sub>start</sub>	13	17	27	40	54	71	112	162	
Analog utgång	4 - 20 mA (0 - 20 mA) 20 mA vid Q <sub>n</sub>								
Tryckfall	Inget tryckfall.								
<b>Tryckklass</b>									
PN 16	(DN 50 - DN 1200)								
PN 25	(DN 200 - DN 1000)								
PN 40	(DN 50 - DN 500)								
<b>Skyddsklass</b>	IP 67								
<b>Temperaturer</b>									
Media	-40° C ... +200° C; (PTB +15° C ... +170° C)								
Omgivning	-40° C ... +160° C								
Lagring	-40° C ... +70° C								
<b>Material</b>									
Givare	Rostfritt stål (AISI 316)								
Mätrör och flänsar	Mjukt kolstål								

## Tekniska data för Signalomvandlare SONO 3000

<b>Analog utgång</b>	Galvaniskt skild utgång
Ström	4-20 mA (0 - 20 mA)
Last	< 800 $\Omega$
Tidskonstant	5 s
<b>Pulsutgång 1</b>	Galvaniskt skild utgång
Passiv utgång	5-30 VDC, max. 200 mA
Mätning av:	Volymflöde
Tidskonstant	5 s
Pulsbredd	100 ms
<b>Relä</b>	
Belastning	42 V, 0.5 A
<b>Matningsspänning och effektförbrukning</b>	115-230 VAC +10% till -15%, 50-60 Hz 10 - 20 VA
<b>Kapsling</b>	IP 67
Material	Glasfiberarmerad polyamid
Höjd	178 / 225 mm
Bredd	148 mm
Djup	124 mm
Vikt	c:a 2 kg
<b>Omgivningstemperatur</b>	Drift: -20° C till +55° C Lager: -40° C till +85° C
<b>EMC</b>	CENELEC Emission Immunitet EN 50081-1 EN 50082-2

## Tekniska data för koaxialkablar

<b>De första 0.5 m kabel</b>	
Diameter	5.3 mm
Längd	0.5 m
Material	PTFE
Omgivningstemperatur	-200° C ... +200° C
<b>Från 0.5 m och uppåt</b>	
Diameter	8 mm
Längd	Standard 9.5 m
Material	PVC
Omgivningstemperatur	-10° C ... +100° C

## Dimensioner

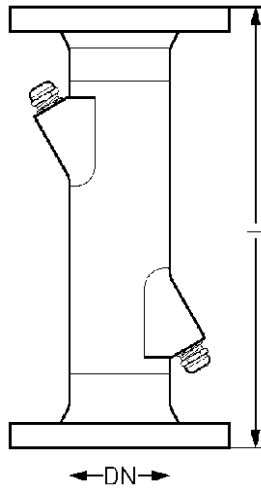


Fig. 3. Sono 3000 dimensioner

Storl.	Längd L mellan flänsarna		
	DN	PN 16	PN 25
50	465 ± 3	475 ± 3	475 ± 3
65	450 ± 3	475 ± 3	475 ± 3
80	380 ± 3	400 ± 3	400 ± 3
100	375 ± 3	400 ± 3	400 ± 3
125	375 ± 3	400 ± 3	400 ± 3
150	360 ± 3	400 ± 3	400 ± 3
200	450 ± 4	490 ± 4	500 ± 4
250	600 ± 5	575 ± 5	600 ± 5
300	600 ± 5	560 ± 5	600 ± 5
350	800 ± 5	840 ± 5	880 ± 5
400	875 ± 5	925 ± 5	975 ± 5
500	980 ± 6	1050 ± 6	1080 ± 6
600	1105 ± 6	1165 ± 6	-
700	1140 ± 6	1190 ± 6	-
800	1180 ± 6	1240 ± 6	-
900	1230 ± 6	1300 ± 6	-
1000	1300 ± 6	1370 ± 6	-
1200	1360 ± 6	-	-

## Elektriska anslutningar

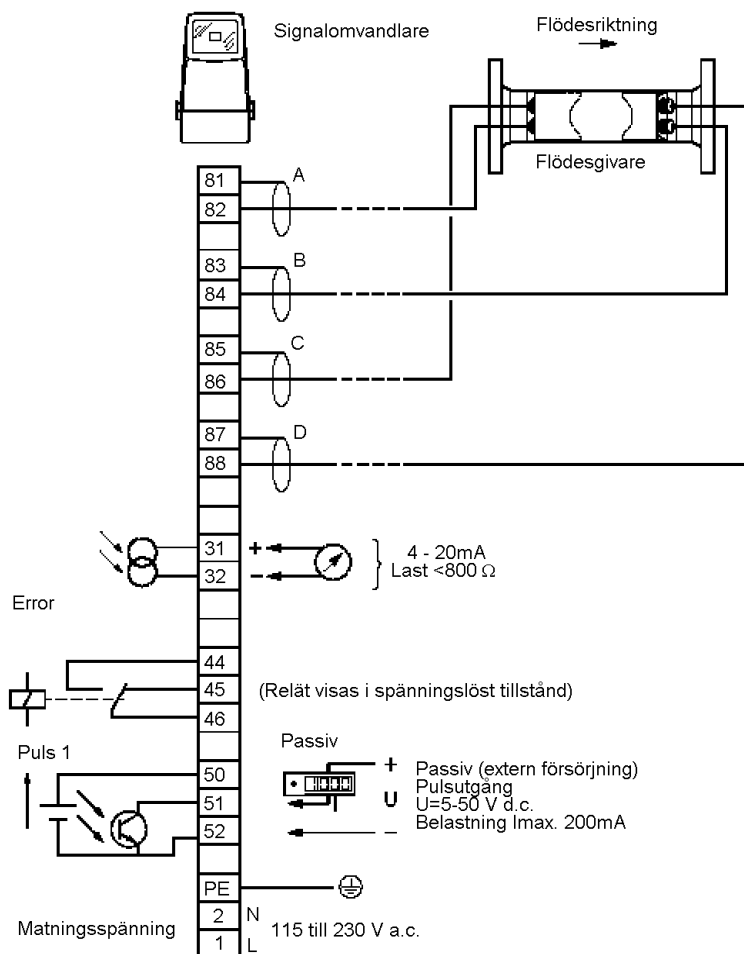


Fig. 4. Elektrisk anslutning av flödesgivare och signalomvandlare

## Beställningskod SONOFLO® 3000 / 3300

SONO CT				-	0	-	2		
<b>Storlek</b>	<b>PN 16</b>	<b>PN 25</b>	<b>PN 40</b>						
DN 50	09C	09E	09E						
DN 65	10C	10E	10E						
DN 80	11C	11E	11E						
DN 100	12C	12E	12E						
DN 125	13C	13E	13E						
DN 150	14C	14E	14E						
DN 200	15C	15D	15E						
DN 250	16C	16D	16E						
DN 300	17C	17D	17E						
DN 350	18C	18D	18E						
DN 400	19C	19D	19E						
DN 500	20C	20D	20E						
DN 600	21C	21D	-						
DN 700	22C	22D	-						
DN 800	23C	23D	-						
DN 900	24C	24D	-						
DN 1000	25C	25D	-						
DN 1200	27C	-	-						
<b>Kabel mellan flödesgivare och signalomvandlare</b>									
4×10 meter koaxialkabel								1	
4×20 meter koaxialkabel								2	
4×30 meter koaxialkabel								3	
<b>Märkning/godkännande och språk på manual</b>									
PTB, tysk manual									Z
OIML R 75, engelsk manual									E
<b>Exempel:</b> SONO CT 09C-0-21Z = DN 50, PN 16, 4×10 meter koaxialkabel, PTB-godkänd.									

För att specificera parametrarna för signalomvandlaren måste det utökade orderformuläret på nästa sida fyllas i. Om det inte bifogas ordern kommer fabriksinställningar att användas.

Inställningar för signalomvandlare SONO 3000 CT.

Måste fyllas i för varje flödesgivare.

GENERELLA INSTÄLLNINGAR	Fabriksinställningar	Valmöjligheter	Önskad inställning
Flödesriktning	Positivt	Positivt	
Volymenhet	m <sup>3</sup> /h	m <sup>3</sup> /h	
Volymflöde, Qp	<b>DN 50</b> 36 m <sup>3</sup> /h	<b>DN 50</b>	
	<b>DN 65</b> 60 m <sup>3</sup> /h	<b>DN 65</b>	
	<b>DN 80</b> 100 m <sup>3</sup> /h	<b>DN 80</b>	
	<b>DN 100</b> 180 m <sup>3</sup> /h	<b>DN 100</b>	
	<b>DN 125</b> 250 m <sup>3</sup> /h	<b>DN 125</b>	
	<b>DN 150</b> 360 m <sup>3</sup> /h	<b>DN 150</b>	
	<b>DN 200</b> 600 m <sup>3</sup> /h	<b>DN 200</b>	
	<b>DN 250</b> 1000 m <sup>3</sup> /h	<b>DN 250</b>	
	<b>DN 300</b> 1500 m <sup>3</sup> /h	<b>DN 300</b>	
	<b>DN 350</b> 2000 m <sup>3</sup> /h	<b>DN 350</b>	
	<b>DN 400</b> 2500 m <sup>3</sup> /h	<b>DN 400</b>	
	<b>DN 500</b> 3000 m <sup>3</sup> /h	<b>DN 500</b>	
	<b>DN 600</b> 3500 m <sup>3</sup> /h	<b>DN 600</b>	
	<b>DN 700</b> 4000 m <sup>3</sup> /h	<b>DN 700</b>	
<b>DN 800</b> 4500 m <sup>3</sup> /h	<b>DN 800</b>		
<b>DN 900</b> 5000 m <sup>3</sup> /h	<b>DN 900</b>		
<b>DN 1000</b> 5000 m <sup>3</sup> /h	<b>DN 1000</b>		
<b>DN 1200</b> 6000 m <sup>3</sup> /h	<b>DN 1200</b>		
<b>PULSINSTÄLLNINGAR</b>			
Output	Volymflöde	Volymflöde, OFF	
Flödesriktning	Enkelriktat	Enkelriktat, Dubbelriktat	
Analogutgång	4...20 mA	4...20 mA, 0...20 mA	
Tidskonstant för analogutgång	5 s	0,8...30 s	
Frekvenspuls	Volymflöde	Volymflöde, OFF	
Frekvens / Puls / Riktning	Enkelriktat	Enkelriktat, Dubbelriktat	
Frekvens / Puls	Puls	Puls, Frekvens	
Pulsenhet		m <sup>3</sup> , L	
Puls            Pulstal	(DN 50-150) = 0.1 m <sup>3</sup> /puls	0,1...1000	
	(DN 200-600) = 1 m <sup>3</sup> /puls	0,1...1000	
	(DN 700-1200) = 10 m <sup>3</sup> /puls	0,1...1000	
Puls            Pulsbredd	5 ms	5 ms, 20 ms, 50 ms, 100 ms	
Frekvens      max. frekvens	10 kHz	1 kHz, 10 kHz	
Frekvens      tidskonstant	5 s	0,8...30 s	
Relä	Felfunktion	Felfunktion, flödesriktning, OFF	
<b>APPLIKATIONS-PARAMETRAR</b>			
Kabellängd	4 × 10 m	4 × 10 m, 4 × 20 m, 4 × 30 m	
Språk	Engelska	Engelska, tyska	

Fyll i de parametrar som ska ändras i kolumnen till höger.

Övriga parametrar blir inställda enligt fabriksinställningar.



Metrima AB

Norra Stationsgatan 93  
113 64 Stockholm  
Tel: 08 23 60 30 Fax: 08 23 60 31

[www.metrima.se](http://www.metrima.se)  
[info@metrima.se](mailto:info@metrima.se)

5-08-02S  
050323/MaSj