



RVAN10-24A

Ventilställdon för 0(2)...10V-styrsignal
Ställkraft 1000 N.

Ventilställdon för styrning av Regins ventilsortiment.
Ställdonet har automatisk slaglängdsjustering och går att styra manuellt.

- Skyddsklass IP54
- Slaglängd 10...30 mm
- Manuell manövrering

Slaglängds- och ändlägeskalibrering

Slaglängds- och ändlägeskalibrering är ej nödvändig på grund av en konstruktion med inbyggda ändlägesbrytare. En ställkraft byggs upp när ventilen når ändläget. När ställkraften uppgår till den inställda nivån stoppar en brytare automatiskt drivmotorn.

Överstyrning

När överstyrningsingången aktiveras tvingas ventilen till maximalt öppet läge.

- Automatisk slaglängdjustering
- Lätt att montera på ventilen
- Lägesindikering

Indikeringar

Ställdonet har två lysdioder med indikeringar enligt nedanstående tabell.

Indikering	
Fast grönt ljus	Ställdonet fungerar ordentligt
Grönt ljus som blinkar snabbt	Provkörning pågår
Grönt ljus som blinkar långsamt	Inställningen ändrades under körning. Nya inställningar kommer att gälla först efter nästa spänningstillslag.
Fast rött och grönt ljus	Ändläget har nåtts
Rött ljus som blinkar långsamt	Driftläget överstyrs
Fast rött ljus	Felaktigt handhavande, antingen var installationen felaktig eller så gick ventilens slaglängd förlorad

Passande ventiler

Ställdonet är avsett att styra ventiler i Regins sortiment. Information om vilka ventiler som passar finns i ventilens produktinformation. Regin erbjuder även adaptrar för anpassning av ställdonet till ventiler av andra fabrikat.

Tekniska data

Matningsspänning	24 V AC \pm 15 %, 50/60 Hz, eller 24 V DC \pm 15 %
Styrsignal	0(2)...10 V DC eller 4...20 mA. För 4...20 mA styrsignal måste ett 500 Ω motstånd monteras parallellt med insignalen, d.v.s. mellan plint 2 och 3. SW2 ska vara i läge 1 (On).
Effektförbrukning	Max. 8 W
Slaglängd	10...30 mm
Ställtid	3 s/mm
Ställkraft	1000 N
Omgivningstemperatur	0...50°C
Lagringstemperatur	-40...+80°C
Omgivande luftfuktighet	10...90 % RH
Skyddsklass	IP54



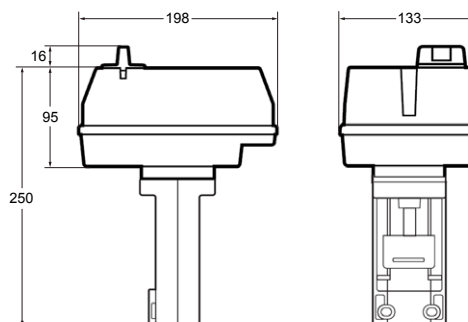
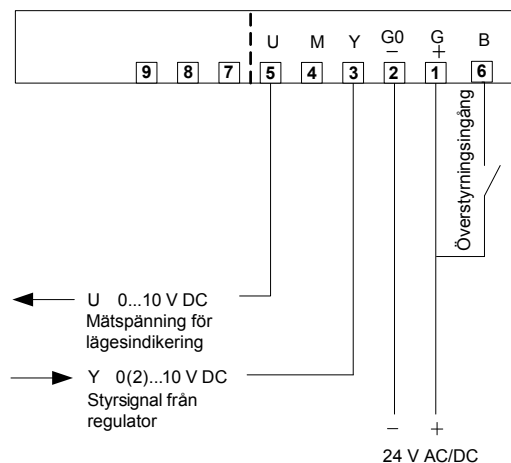
EMC emissions- och immunitetsstandard: Produkten uppfyller kraven i EMC-direktivet 2004/108/EG genom produktstandard EN60730-1:2000 och EN60730-2-14:1997.

RoHS: Produkten uppfyller Europaparlamentets och rådets direktiv 2011/65/EU.

DIP-switchar

	1 (On)	0 (Off)
SW1	Spindel ned vid stängd ventil	Spindel upp vid stängd ventil (FI=fabriksinställning)
SW2	Y = 2...10 V DC	Y = 0...10 V DC (FI)
SW3	Omvänd verkan	Direkt verkan (FI)
SW4	Y-signalsplit enligt inställning av SW5	Ingen splitfunktion (FI)
SW5	5(6)...10 V = 0...100%	0(2)...5(6) V = 0...100% (FI)

Inkoppling och dimensioner



(mm)