



# RVA5-24A

Ventilställdon för 0(2)...10V-styrning.  
Ställkraft 500 N.

Ventilställdon för styrning av BTV- och BTR-ventiler.  
Ställdonet har automatisk lyfthöjdsjustering och kan köras manuellt.

- Skyddsklass IP54
- Manuell manövrering
- Automatisk lyfthöjdsjustering

RVA5-24A är ett ventilställdon avsett för styrning av Regins BTV- och BTR-ventiler.

### Automatisk slaglängds- och slutpunktskalibrering

Slaglängden ställs in med dipswitch 2. Vid varje spänningstillslag och efter manuell manövrering kommer automatisk slaglängds- och slutpunktskalibrering att ske. Om enheten har konfigurerats för fast slaglängd (dipswitch 2 i position Off) kommer ställdonet först att gå till den helt stängda slutpositionen. Positionen lagras i minnet och slaglängden beräknas från denna punkt.

Om enheten har konfigurerats för fri slaglängd (dipswitch 2 i position On) kommer ställdonet först att gå till slaglängdens båda slutpositioner. Positionerna lagras i minnet och styrningen kalibreras så att hela slaglängden täcks av den satta ingångssignalen.

- Lätt att montera på ventilen
- Slaglängd 10...30 mm (20 mm fast slaglängd)
- Lägesindikering

### Överstyrning

Aktivering av överstyrningsingången tvingar spindeln att gå till sin lägsta position eller högsta position, beroende på inställningen av dipswitch 1. SW1 påverkar även rörelseriktningen.

### Indikeringar

Ställdonet har två lysdioder med indikeringar enligt tabellen nedan.

Indikering	
Fast grönt ljus	Ställdonet fungerar riktigt
Snabbt blinkande grönt ljus	Testkörning pågår
Långsamt blinkande grönt ljus	Inställningarna ändrades under körningen. Den nya inställningen kommer att gälla efter nästa spänningstillslag.
Fast rött och grönt ljus	Slutpositionen nådd
Långsamt blinkande rött ljus	Överstyrningsläge
Fast rött ljus	Felaktig drift, antingen felaktig installation eller ventilslaglängd saknas

## Tekniska data

Matningsspänning	24 V AC $\pm$ 15%, 50/60 Hz
Styrsignal	0(2)...10 V DC eller 4...20 mA. För 4...20 mA styrsignal ska ett 500 Ohms motstånd monteras parallellt med insignalen, dvs mellan plint 2 och 3. SW4 ska stå i läge 1 (On).
Effektförbrukning	Max. 4,5 W
Slaglängd	10...30 mm (20 mm fast slaglängd)
Ställtid	1,5 s/mm
Ställkraft	500 N
Omgivningstemperatur	0...50°C
Lagringstemperatur	-40...80°C
Omgivande luftfuktighet	10...90% RH
Skyddsklass	IP54

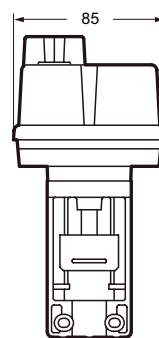
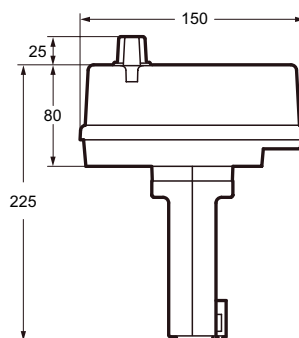
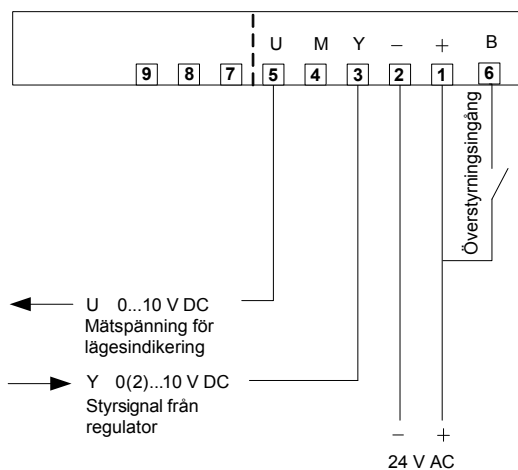


Produkten uppfyller EMC-kraven för europeiska harmoniserade standard EN60730-1:2000 och EN60730-2-8:2002 och är CE-märkt. Den uppfyller även kraven för europeiska LVD-standard EN60730-1:2000 och EN60730-2-8:2002.

## Dipswitchar

	1 (On)	0 (Off)
SW1	Spindel upp vid slutan kontakt	Spindel ned vid slutan kontakt (FI=fabriksinställning)
SW2	Fri slaglängd (autoanpassning, 10...30 mm)	Fast slaglängd (20 mm) (FI)
SW3	Linjär	Likprocentig (FI)
SW4	Y = 2...10 V DC	Y = 0...10 V DC (FI)
SW5	Omvänd rörelse	Direkt rörelse (FI)
SW6	Y-signalsplit	SW7 deaktiverad (FI)
SW7	5(6)...10 V = 0...100%	0(2)...5(6) V = 0...100% (FI)

## Inkoppling och Dimensioner



mm