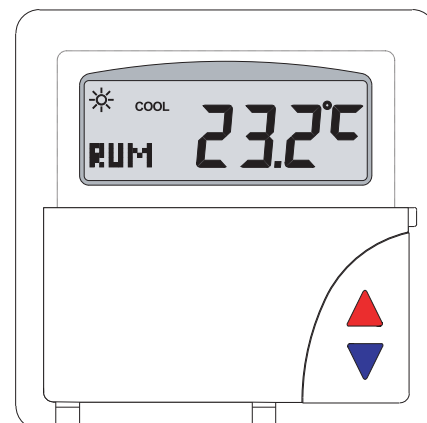


DIGITAL RUMSREGULATOR R222

MED DISPLAY OCH UTGÅNGAR FÖR STYRNING AV STÄLLDON OCH FLÄKT-HASTIGHETER I 3 STEG. OMSTÄLLBAR FÖR STEGLÖS REGLERING.

Beskrivning, rumsregulator R222 (v1.10*)

- Med display och knappar för ett enkelt handhavande
- Inbyggd temperaturgivare
- Styr kyltak, radiatorer etc
- PI-reglering, effektivt och energibesparande
- Kyla och värme i sekvens. Kan ställas om för reglering med upp till 3 steg i sekvens
- 3st 24V utgångar och 1st 0-10V utgång för anslutning till fläktrelä RL80. Omställbar till steglös reglering
- Möjlighet att ansluta extern reglerande givare för optimal placering.
- Möjlighet att ansluta extern givare för minbegränsning av värme eller kyla eller för change-over funktion
- Möjlighet att ansluta extern kontakt, t ex närvarodetektor för överstyrning av driftläget
- Möjlighet att ansluta kondensgivare
- ModBus-kommunikation för övervakning eller överstyrning
- Automatisk motionering av styrventiler
- Timerfunktion för överstyrning av driftläget eller för forcering av utgångar
- CE-godkänd



Standardfunktioner/-värden **

Artikelnummer	R222-01.000	Temperaturloggning	1 gång / timme (med 12 värden i RAM-minne)
Reglerfunktion	PI-reglering	Ventilmotionering	3 minuters full öppning (1 gång / dygn)
Ärvärdesområde	0-31.9°C	Utgångar, 24V	3st tidsproportionella, on/off, öka/minska 24V AC max 1A (24VA vid 24V, resistiv last)
Börvärdesområde, dagläge	19-25°C	Utgång, 0-10V	1st 0-10V DC (max 10mA) för fläktrelä RL80
P-band, värmesteg	1,5 K	Matningsspänning	24V AC/DC (±10%)
P-band, kylsteg	1 K	Effektförbrukning	1 VA
Dödzoner	1 K vid dagläge	Kapslingsgrad	IP30
	4 K vid nattläge	Omgivningstemperatur	Förvaring: 0 till +70°C. Drift +5 till +40°C
	8 K vid sparläge	Anslutningar	Skruvplint
I-tid	20 min	Rekommenderad kabeltyp	0,5mm ² , flertrådig kabel
Menyspråk	Svenska / Engelska	Dimensioner	89 x 89 x 26 mm

* Informationen i detta datablad är endast tillämpligt för grundmodeller och specialfunktioner som visas till höger, med produktversion v1.10 till v1.19. Databladet gäller ej för andra varianter eller kundanpassningar.

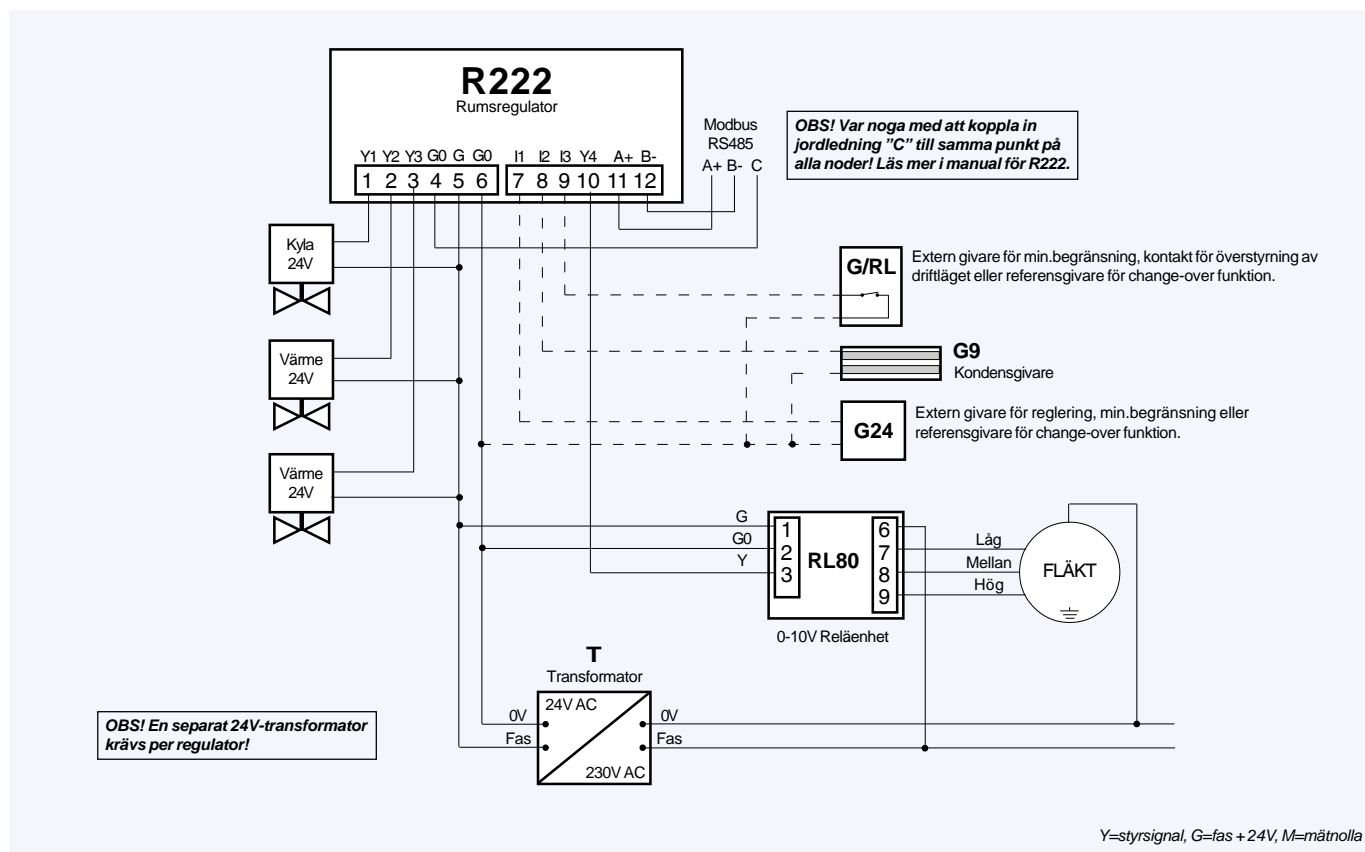
** Gäller standardutförande av R222-01.000. De flesta värden kan dock ändras från displayens menyer

Tilläggs-koder för specialfunktioner

K med veckoprogram, realtidsklocka och backupkondensator

(Vid beställning, ange tilläggs-kod efter beteckning R222, t ex R222K-01.000).

YTTRE FÖRBINDNINGSSCHEMA



Schemat beskriver ett normalt system med rumsregulator R222. Streckade linjer anger alternativa kopplingar.

Ut- och ingångarnas funktioner, gränsvärden etc. kan programmeras med hjälp av regulatorns display och knappar.

För att styra R222 med en extern signal, skall ett externt relä alltid användas. Om en central signal skall styra fler R222, behövs ett relä för varje R222. Om reläer inte ansluts till varje R222, finns en risk att samtliga R222 på en signalslinga går sönder, vid eventuella störningar, överspänningar eller tillfälliga felkopplingar.