

CAUTION

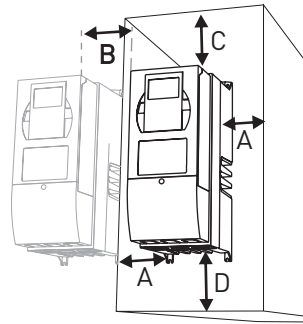
HIGH VOLTAGE! SEE USER'S MANUAL CHAPTER 1
VARAUSJÄNNITE! KATSO KÄYTTÖOHJE KOHTA 1
HÖG SPÄNNING! SE ANVÄNDARMANUALEN KAPITEL 1
HOCHSPANNUNG! SIEHE BETRIEBSANLEITUNG KAP. 1
HAUTE TENSION! VOIR MANUEL UTILISATEUR CHAP. 1
ALTA TENSIONE! VEDI MANUALE BASE CAPITULO 1
ALTA TENSIÓN! VER EL CAPITULO. 1 DEL MANUAL



1 KYLNING

A = Fritt utrymme runt enheten
 B = Avstånd från enheten till en annan enhet
 C = Fritt utrymme över enheten
 D = Fritt utrymme under enheten

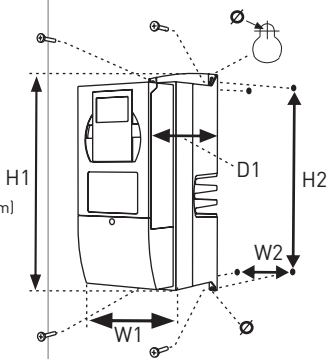
NXL	Dimension (mm)			
	A	B	C	D
0003-0012 5	20	20	100	50
0016-0031 5	20	20	120	60
0038-0061 5	30	20	160	80



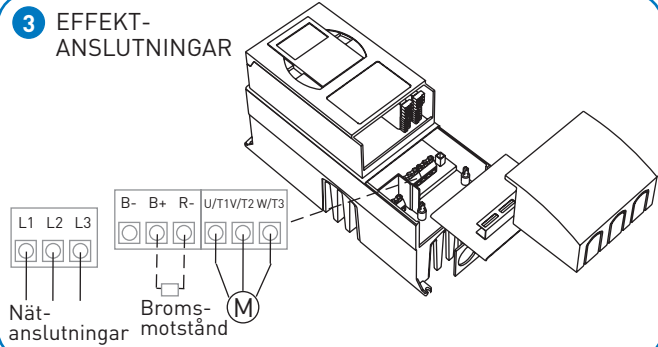
2 MONTERING

NXL	Monteringsmått (mm)		
	H2	W2	Ø
0003-0012 5	313	100	7
0016-0031 5	406	100	7
0038-0061 5	541	148	9

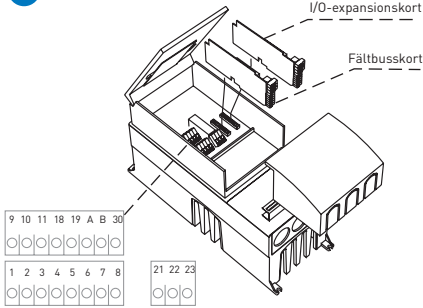
NXL	Enhets dimension (mm)		
	H1	W1	D1
0003-0012 5	327	128	190
0016-0031 5	419	144	214
0038-0061 5	558	195	237



3 EFFEKT-ANSLUTNINGAR



4 STYRANSLUTNINGAR



I/O-styrkort (standard)

Plint	Signal	Standardvärde (förvänt)
1	10 Vref	Referensspänning
2	A1+	Analog ingång, 0-10V
3	A1-	Analog gemensam ingång
4	A2+	Analog ingång, 0/4-20 mA
5	A2-	Analog gemensam ingång
6	24 Vout	24 V hjälpspänning
7	GND	I/O-jord
8	DIN1	Digital ingång 1 Start framåt
9	DIN2	Digital ingång 2 Start bakåt
10	DIN3	Digital ingång 3 Konstanthastighet 1
11	GND	I/O-jord
18	A0+	Analog utgång Utgångsfrekvens
19	A0-	Analog gemensam utgång
A	RS 485	Seriell buss (Modbus RTU)
B	RS 485	Seriell buss
30	+24V	Extern styrspänning
21	RO1	Reläutgång 1
22	RO1	FEL
23	RO1	

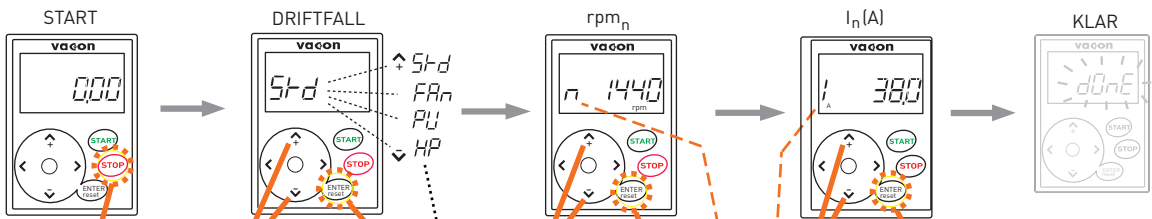
I/O-expansionskort (tillval)

Plint	Signal	Standardvärde (förvänt)
1	+24V	24 V hjälpspänning
2	GND	I/O-jord
3	DIN1	Digital ingång 1 Konstanthastighet 2
4	DIN2	Digital ingång 2 Felåterställning
5	DIN3	Digital ingång 3 Spärra PID
6	DO1	Digital utgång Driftklar
24	RO1	Reläutgång 1
25	RO1	KÖR
26	RO1	

Plint	Signal	Standardvärde (förvänt)
12	+24 V	24 V hjälpspänning
13	GND	I/O-jord
14	DIN1	Digital ingång 1 Konstanthastighet 2
15	DIN2	Digital ingång 2 Felåterställning
16	DIN3	Digital ingång 3 Spärra PID
28	T1+	Termistoringång
29	T1-	Termistoringång
25	RO1	Reläutgång 1
26	RO1	KÖR

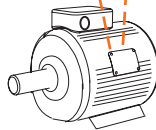
5 STARTGUIDE

Tryck på knappen



- Tryck 5 sekunder för att aktivera (i stoppläge)
- Välj driftfall. Se tabellen nedan!
- Acceptera
- Justera n(rpm)
- Acceptera
- Justera I(A)
- Acceptera

	P2.1.1 Min. frekvens (Hz)	P2.1.2 Max. frekvens (Hz)	P2.1.3 Acc. tid (s)	P2.1.4 Dec. tid (s)	P2.1.5 Strömgräns (A)	P2.1.6 Motor UN (V)	P2.1.7 Motor fn (Hz)	P2.1.11 Startfunkt.	P2.1.12 Stoppfunkt.	P2.1.13 U/f optimering	P2.1.14 I/O ref	P2.1.21 Auto återstart	P3.1 Styrplats
Std Standard	0 Hz	50 Hz	3 s	3 s	I _n *1,5	400 V*	50 Hz	0= Ramp	0= Utrullning	0= Används inte	0= Ai1 0-10V	0= Används inte	I/O
FRn Fläkt	20 Hz	50 Hz	20 s	20 s	I _n *1,1	400 V*	50 Hz	0= Ramp	0= Utrullning	0= Används inte	0= Ai1 0-10V	0= Används inte	I/O
PU Pump	20 Hz	50 Hz	5 s	5 s	I _n *1,1	400 V*	50 Hz	1= Ramp	0= Ramp	0= Används inte	0= Ai1 0-10V	0= Används inte	I/O
HP Högprestanda	0 Hz	50 Hz	1 s	1 s	I _n *1,8	400 V*	50 Hz	0= Ramp	0= Utrullning	1= Automatisk momentmaximering	0= Ai1 0-10V	0= Används inte	I/O



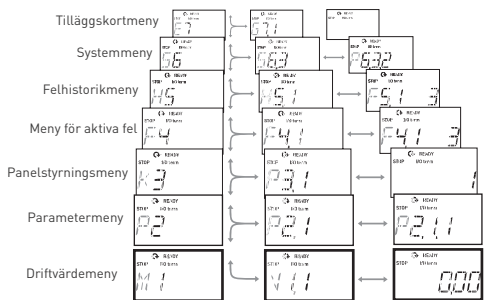
Obs! Startguiden laddar alla andra parametrar med fabriksinställningar!

*För omriktare avsedda för 208 V...230 V gäller värdet 230 V

6 MENYSTRUKTUR



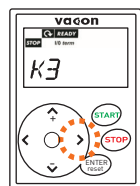
Meny- och blädderknappar



7 DRIFTVÄRDEMENY M1

Kod	Signalnamn	Enhet
V1.1	Utfrekvens	Hz
V1.2	Frekvensreferens	Hz
V1.3	Motorvarvtal	rpm
V1.4	Motorström	A
V1.5	Motormoment	%
V1.6	Motoreffekt	%
V1.7	Motorspänning	V
V1.8	DC-bryggans spänning	V
V1.9	Enhetens temperatur	°C
V1.10	Analog ingång 1	
V1.11	Analog ingång 2	
V1.12	Analog utgångsström	mA
V1.13	Analog utgångsström 1, expansionskort	mA
V1.14	Analog utgångsström 2, expansionskort	mA
V1.15	DIN1, DIN2, DIN3	
V1.16	DIE1, DIE2, DIE3	
V1.17	RO1	
V1.18	ROE1, ROE2, ROE3	
V1.19	DOE1	
V1.20	PID-referens	%
V1.21	PID-återföringsvärde	%
V1.22	PID-avvikelse	%
V1.23	PID-utsignal	%
V1.24	Autoväxlingsutgångar 1, 2, 3	
V1.25	Driftfall: 0= Ej vald (standardvärde), 1= Standard, 2= Fläkt, 3= Pump, 4= Högprestanda	

8 PANELSTYRNINGSMENY K3



Parametrar	Alternativ
P3.1 Val av styrplats	1= I/O-plintar, 2=Panel, 3=Fältbuss
R3.2 Panelreferens	(Hz)
P3.3 Panelstyrningsriktning	0= Framåt, 1= Bakåt
P3.4 Aktivering av stoppknapp	0= Begränsad funktion, 1= Alltid tillgänglig
P3.5 PID-referens 1	(%)
P3.6 PID-referens 2	(%)

9 PARAMETERSTÄLLNINGAR

DRIFTFALL

Std	Standarddrift
FAn	Fläktdrift
PU	Pumpdrift
HP	Högprestandadrift

VÄRDEN FRÅN MOTORS MÄRKSKYLT

P 2.1.8	Motorns nominella varvtal
P 2.1.9	Motorns nominella ström

GRUNDPARAMETRAR

Kod	Parameter	Anmärkning	Kod	Parameter	Anmärkning
P 2.1.1	Min. frekvens	[Hz]	P 2.1.16	Funktion för analog utgång	0=Används ej 1=Utgångsfrekv (0-fmax) 2=Frekv.referens (0-fmax) 3=Motornät (0-Motors märkskylt) 4=Utgångsström (0-inMotor) 5=Motormoment (0-TnMotor) 6=Motoreffekt (0-PnMotor) 7=Motorspänning (0-UmMotor) 8=DC-bryggans spänning (0-1 000V) 9=PI-reg ref värde 10=PI-reg återvärde 1 11=PI-reg avvikelse 12=PI-reg utgång
P 2.1.2	Max. frekvens	[Hz] OBS: Om fmax > motorns synkrona varvtal, kontrollera lämplighet för motor och frekvensomriktare			
P 2.1.3	Accelerationstid 1	[s]			
P 2.1.4	Retardationstid 1	[s]			
P 2.1.5	Strömgräns	Omriktarens utgående strömgräns [A]			
P 2.1.6	Motorns nominella spänning	[V] Kontrollera motorns märkskylt	P 2.1.17	Funktion för DIN2	0=Används ej 1=Start bakåt 2=Bakåt 3=Stoppuls 4=Extern fel, slutkont 5=Extern fel, brytkont 6=Frigivning 7=Förvalt varvtal 2 8=Motorpot. UPP [slutkont] 9=Spärra PID (direkt frekvensref) 10=Förregling 1
P 2.1.7	Motorns nominella frekvens	[Hz] Check the rating plate of the motor [rpm]			
P 2.1.8	Motorns nominella varvtal	Förvalt värde gäller för en 4-polig motor och en frekvensomriktare av nominellt storlek			
P 2.1.9	Motorns nominella ström	[A] Kontrollera motorns märkskylt	P 2.1.18	Funktion för DIN3	0=Används ej 1=Bakåt 2=Extern fel, slutkont 3=Extern fel, brytkont 4=Feletärsättning 5=Frigivning 6=Förvalt varvtal 1 7=Förvalt varvtal 2 8=DC-brömskommando 9=Motorpot. UPP [slutkont] 10=Motorpot. NED [slutkont] 11=Spärra PID (val av PID-reg) 12=Val av panelref. 2 för PID 13=Förregling 2 14=Termistorgång (se avsnitt 6.2.4) 15=Tvångad I/O-styrning 16=Tvångad fältbussstyrning 17=AI1/AI2-selektion
P 2.1.10	Motorns cos	Kontrollera motorns märkskylt			
P 2.1.11	Startfunktion	0=Ramp 1=Flygande start			
P 2.1.12	Stoppfunktion	0=Ultrulning 1=Ramp			
P 2.1.13	U/f-optimering	0=Används ej 1=Automatisk momentmaximering			
P 2.1.14	I/O-referens	0=AI1 1=AI2 2=Panelreferens 3=Fältbussreferens 4=Motorpotentiometer 5=AI1/AI2-selektion			
P 2.1.15	AI2 signalområde	1=0mA - 20mA 2=4mA - 20mA 3=0V - 10V 4=2V - 10V			
P 2.1.19	Förvalt varvtal 1	[Hz]	P 2.1.21	Automatisk återstart	0=Används ej 1=Används
P 2.1.20	Förvalt varvtal 2	[Hz]	P 2.1.22	Döj parametrar	0=Alla parametrar och menyer synliga 1=P2.1 och menyer MI - H5 synliga

10 FELKODER

Kod	FEL	Kod	FEL
1	Överström	29	Termistorfel
2	Överspänning	34	Internbusskommunikation
3	Jordfel	35	Applikationsfel
8	Systemfel	39	Enhet borttagen
9	Underspänning	40	Okänd enhet
11	Utgångsfas	41	IGBT-temperatur
13	Undertemperatur hos frekvensomriktaren	44	Enhet ändrad
14	Övertemperatur hos frekvensomriktaren	45	Enhet tillagd
15	Motor fastlåst	50	Analog ingång lin < 4mA (valt signalområde 6 till 20 mA)
16	Övertemperatur hos motor	51	Extern fel
17	Underlast hos motor	52	Kommunikationsfel mot manöverpanel
22	EEPROM checksummefel	53	Fältbussfel
24	Räkmarfel	54	Kortplatsfel
25	Watchdog-fel i mikroprocessor	55	Driftvärdesövervakning

ud01081A

www.vacon.com

vacon
DRIVEN BY DRIVES

VACON NXL
SNABBGUIDE