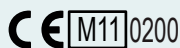


MULTICAL® 402

DATABLAD

- Upp till 16 års batterilivstid
- Set/Reset funktioner
- Pulsutgång för energi och volym
- Pulsingång för upp till två externa mätare
- Trådlös avläsning via Wireless M-Bus eller Radio

MID-2004/22/EF



PTB

22.52

05.04



Kompaktmätare för värme och kyla med maximal funktionalitet

Användning

MULTICAL® 402 är en ultraljudsmätare i kompaktutförande som registrerar exakt konsumtion genom sin överlägsna mätnoggrannhet. Mätaren är underhållsfri och har en lång livslängd som garanterar en minimal driftskostnad.

MULTICAL® 402 används för att mäta värme, kyla och en kombination av värme/kyla mätning i alla vattenbaserade system med temperaturer mellan 2-160C. Mätaren har utvecklats för mätning av energiförbrukning i lägenheter, en familj och flerfamiljs hus, bostadsrättsföreningar, lägenhetsområden och mindre industri.

Funktion

MULTICAL® 402 består av integreringsverk, flödesmätare och två temperaturgivare och är mycket enkel

att installera, verifiera och avläsa. Vårt flödesmätarsortiment för MULTICAL® 402 består av storlekar mellan 0.6-15 m³/t, och strömförsörjningsalternativen är 230 eller 24VAC samt 2xAA batterier eller D Cell batterier med upp till 16 års livstid. MULTICAL® 402 är utrustad med en snabbkontakt för strömförsörjningen vilket gör att det är enkelt att byta batteri eller matning.

Genom integreringsverkets navigeringsknappar på mätarens framsida kan man enkelt justera datum och tid eller återställa drifttidsräknaren och infokodloggen. Navigeringsknapparna kan även användas till att visa loggdata inkl. års och månadsdatlogg.

MULTICAL® 402 kan avläsa två anslutna varm eller kallvattenmätare samtidigt via pulser och utföra avläsning av energi och volym via de externa mätarnas pulsutgång. Om

man ändrar från pulsingång till pulsutgång kommer mätaren automatiskt att kalibreras efter det val man gjort (puls in eller utgång).

Trådlös avläsning

Mätaren fjärravläses via Wireless M-Bus eller radio modul. Förbrukningsdata blir avläst, sparad och överförd via USB Meter Reader. Radio kan även avläsas via Handterminalsystem eller integreras i ett Kamstrup radionätverk. De data som överförs används för fakturering, förbrukningsanalys och energieffektivisering.



MULTICAL® 402

DATABLAD



Innehåll

Integreringsverkets funktioner	3
Modulens Pulsutgång och Pulsingång	7
Mätarens insida	8
Godkända mätdata	9
Elektrisk data	10
Mekanisk data	12
Material	13
Noggrannhet	14
Beställningsanvisningar	15
Måttitningar	16
Tryckförlust	19
Tillbehör	20



Integreringsverkets funktioner

Energiberäkning

MULTICAL® 402 beräknar energi baserat på en formel enligt EN 1434-1:2004 i vilket den internationella temperaturskalan från 1990 (ITS-90) och tryckdefinition på 16 bar beskrivs.

Energiberäkningen genomförs enligt nedan:

$$\text{Energi} = V \times \Delta\Theta \times k.$$

V är den tillförda vattenvolymen

$\Delta\Theta$ är den uppmätta temperaturskillnaden

k är vattnets värmekoefficient

Integreringsverket räknar alltid energi i (Wh), och konverterar sedan detta till den valda måttenheten.



E [Wh] =	$V \times \Delta\Theta \times k \times 1000$
E [kWh] =	$E [\text{Wh}] / 1.000$
E [MWh] =	$E [\text{Wh}] / 1.000.000$
E [GJ] =	$E [\text{Wh}] / 277.780$
E [Gcal] =	$E [\text{Wh}] / 1.163.100$

Applikationer

MULTICAL® 402 arbetar med fyra olika energiformler, E1...E9, som alla beräknas parallellt vid varje integrationstillfälle, oavsett hur mätaren är konfigurerad.

De fyra energityperna beräknas enligt följande:

$$E1 = V1(T1 - T2)k \quad \text{Värme energi} \quad (V1 \text{ i Tillopp eller retur})$$

$$E3 = V1(T2 - T1)k \quad \text{Kyla energi} \quad (V1 \text{ i Tillopp eller retur})$$

$$E8 = m^3 \times T1 \quad \text{Genomsnittstemperatur (Tillopp)}$$

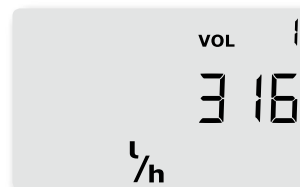
$$E9 = m^3 \times T2 \quad \text{Genomsnittstemperatur (Retur)}$$

Detta gör att MULTICAL® 402 kan beräkna både värme och kyla i de flesta anläggningar, både i stängda och öppna system

Samtliga energityper blir loggade och kan visas oberoende av konfiguration

Flödesmätning

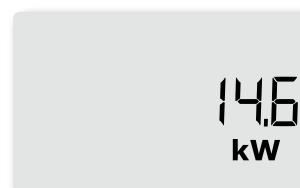
MULTICAL® 402 beräknar aktuellt vattenflöde var 12:e eller 4:e sekund beroende på vald konfiguration.



Effektmätning

MULTICAL® 402 beräknar aktuell effekt baserat på aktuellt vattenflöde och temperaturskillnaden som är uppmätt vid den senaste integrationsstillfället.

Den aktuella effekten uppdateras i displayen var 24:e sekund eller var 4:e sekund beroende på vald konfiguration.



MULTICAL® 402

DATABLAD



Integreringsverkets funktioner

Min. och max. flöde och effekt

MULTICAL® 402 registrerar min och max flöde och effekt på månads och årsbasis. Registreringen kan avläsas via datakommunikation och innehåller tidsstämplade min och max flöde samt effektvärden.

Samtliga max. och min. värden beräknas som största och minsta medelvärde av ett antal aktuella flödes eller effektmätningar. Medelperioden som används för beräkning kan ställas in i intervaller om 1...1440min.

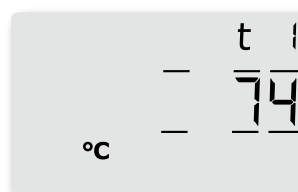


Temperaturmätning

MULTICAL® 402 finns tillgänglig i olika versioner för antingen Pt100 eller Pt500 givare i 2 tråds version.

Mätkretsen innehåller en högupplöst analog/digital omvandlare med ett temperaturområde på 0,00°C...165,00°C.

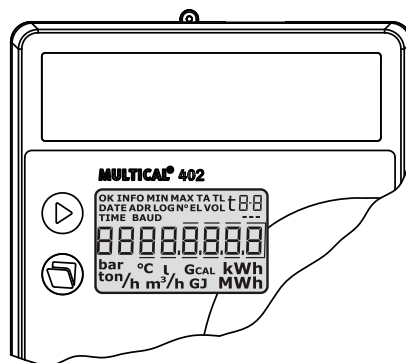
Som ytterligare tillägg förutom aktuell temperatur för energiberäkningar kan även års och månads medelvärden visas i displayen.



Display funktioner

MULTICAL® 402 är utrustad med en klar LCD display (flytande kristaller) inkl. 8 siffror, mätenheter och informationspanel. Vid energi och volymvisning används 7 siffror med tillhörande mätenheter, däremot används 8 siffror vid visning av exempelvis mätarnummer.

I normal drift visar mätaren ackumulerad energi. När en knapp trycks in, reagerar displayen omedelbart och visar andra register. Displayen återgår automatiskt till att visa ackumulerad energi 4 minuter efter den senaste knapptryckningen.



Den övre tryckknappen används för att byta mellan primära avläsningar. Förbrukaren använder normalt primärvläsning vid självavläsning som faktureringsunderlag. Den nedre tryckknappen används för att visa underliggande information till den primära avläsningen



Integreringsverkets funktioner

Funktionen Set/reset

Funktionen set/reset på MULTICAL® 402 gör det möjligt att ändra flertalet parametrar via navigeringsknapparna på mätarens framsida.

Följande parametrar kan ändras:

- Datum
- Tid
- Ingång A (förinställning av register)
- Ingång B (förinställning av register)
- Mätarnummer för ingång A
- Mätarnummer för ingång B
- Primär M-Bus adress
- Drifttidsräknare (återställning)
- Infologger (återställning)

Eftersom installationsplomberingen bryts när man gör återställningar, får enbart energibolagets personal utföra detta.

Info koder

MULTICAL® 402 övervakar konstant flertalet viktiga funktioner som t.ex. spänningsförsörjning, tempgivare och läckagelarm. Skulle ett allvarligt fel uppstå i mätsystemet eller i anläggningen blinkar ett "INFO" i mätarens display så länge felet kvarstår. Så snart felet är korrigerat försvinner felkoden automatiskt.

En info händelselogg visar vilka händelser som inträffat.

Infologgern lagrar de senaste 50 händelserna varav de senaste 36 kan visas.

Info kod	Beskrivning	Svarstid
0	Inga avvikelser	-
1	Avbrott på försörjningsspänning har skett	-
4	Temperatursensor T2 utanför mätområde, kortsluten eller ej ansluten	< 30 sek.
8	Temperatursensor T1 utanför mätområde, kortsluten eller ej ansluten	< 30 sek.
4096	Flödesmätare signal för svag (luft/smutsigt vatten)	< 30 sek.
16384	Flödesmätare fel flödesriktning	< 30 sek.



Integreringsverkets funktioner

Datalogger

MULTICAL® 402 innehåller ett permanent minne (EEPROM), där flertalet dataloggningsresultat lagras.

Mätaren innehåller följande data loggningar:

Data loggningsintervall	Data loggningsdjup	Loggade värden
Årslogg	15 år	Räkneverk (samma som kan ses i displayen)
Månadslogg	36 månader	Räkneverk (samma som kan ses i displayen)
Dygnslogg	460 Dagar	Förbrukning/dygn
Infologg	50 Händelser (36 senaste händelserna kan visas i displayen)	Infokod och datum

Spänningsförsörjning

MULTICAL® 402 finns tillgänglig med 2xAA batteriförsörjning (med upp till 6 års livslängd), D Cells batteri (med upp till 16 års livslängd inkl Wireless M-Bus), 230VAC spänningsmodul eller 24VAC spänningsmodul. Spänningsmodulerna går att byta ut utan att behöva bryta verifikationsplomberingen.

Plug in moduler

Följande Plug in moduler kan väljas till MULTICAL® 402:

- Data
- M-Bus
- Wireless M-Bus
- Radio

Detta medför att mätaren är mycket flexibel och enkelt kan anpassas till rådande applikation och behov av dataavläsningsmetod

Programmering och verifikation

METERTOOL till MULTICAL® 402 är en Windows® baserad mjukvara som innehåller alla funktioner för programmering av integreringsverket. Om mjukvaran används tillsammans med verifikationsutrustning för MULTICAL® 402 kan mätaren testas och verifieras.

MULTICAL® 402

DATABLAD



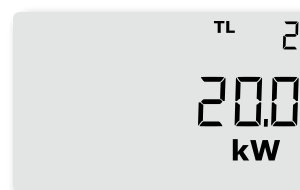
Integreringsverkets funktioner

Tariff funktioner

MULTICAL® 402 har två extra register. TA2 och TA3 som kan summera energi parallellt med huvudregistret utifrån programmerade tariffer. Oavsett vald tariff typ, anges tariffregisterna som TA2 och TA3 i displayen.

Huvudregistret är alltid den akumulerade förbrukningen oavsett vald tariff funktion då detta betraktas som legalt faktureringsregister.

Tariff TL2 och TL3 övervakas innan varje integration. När tariffparametrarna är uppfylla blir den förbrukade energin registrerad i antingen TA2 eller TA3 parallellt med huvudregistret.



Modulens Pulsutgång och Pulsingång

Pulsutgång CE och CV

MULTICAL® 402 har pulsutgångar för energi och volympulser. CE på plint 16-17 ger en impuls för den minsta siffran på energiräknaren på displayen och CV på plintarna 18-19 ger en impuls för den minsta siffran på volymräknaren på displayen.

Om en högre upplösning på pulsutgången önskas skall en CCC kod med hög upplösning väljas.

Pulsutgång VA och VB

MULTICAL® 402 har två extra pulsingångar, VA och VB, för att avläsa pulser från externa mätare (t.ex. kallvattenmätare och elmätare). Pulsingångarna är placerade på plug in modulerna.

Pulsingångarna VA och VB arbetar oberoende av övriga in/utgångarna.

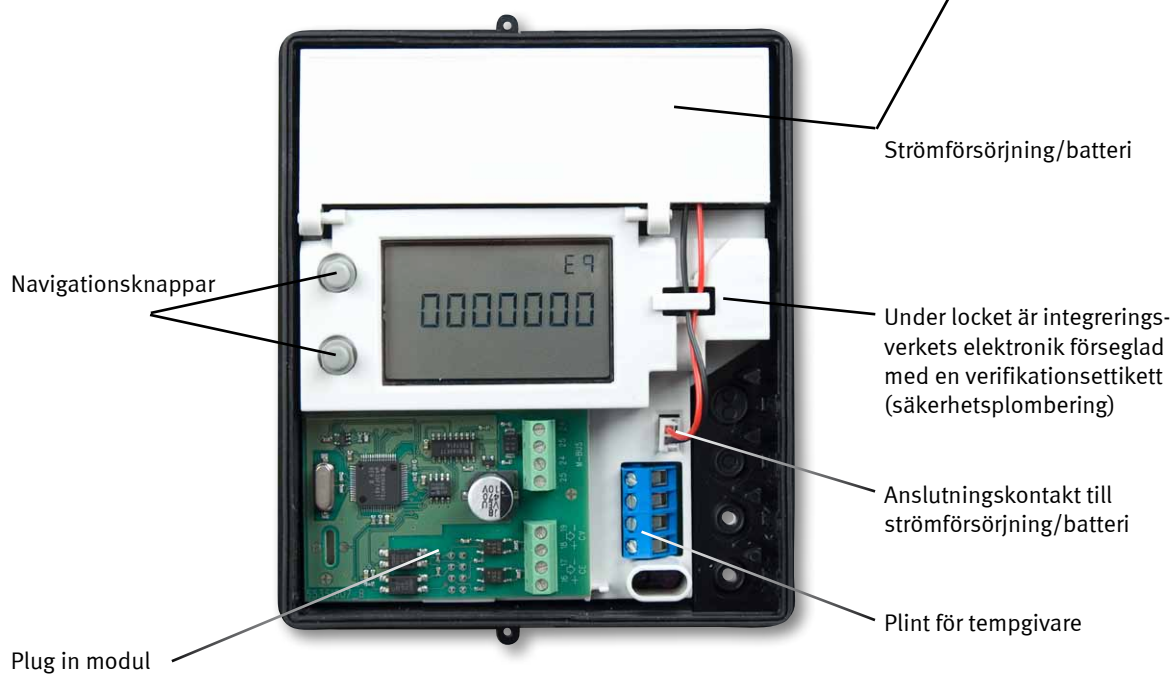


MULTICAL® 402

DATABLAD



Mätarens insida



MULTICAL® 402

DATABLAD



Godkända mätdata

EU direktiv

- Measuring Instrument Directive
- Low Voltage Directive
- Electromagnetic Compatibility Directive
- Pressurised Equipment Directive

Standard

prEN 1434:2009

Värmemätare

- Godkännande DK-0200-MI004-013
- Temperaturområde θ : 2°C...160°C
- Differensområde $\Delta\theta$: 3K...150K

Kylmätare

- Temperaturområde θ : 2°C...50°C
- Differensområde $\Delta\theta$: 3K...30K

Noggrannhet

$E_c \pm (0,5 + \Delta\theta_{\min} / \Delta\theta) \%$

Temperaturgivare

- Typ 402-V Pt100 – EN 60 751, 2-ledare anslutning
- Typ 402-W/T Pt500 – EN 60 751, 2-ledare anslutning

EN 1434 klass

Miljöklass A

MID klass

- Mekanisk miljö Klass M1
- Electromagnetisk miljö Klass E1

5...55°C ej kondenserande, Inomhusinstallation

De omnämnda minimumtemperaturerna är endast enligt typgodkännandet. Mätaren har ej någon Cutoff för låg temperatur och således kan mäta temperaturer så låga som 0,01°C och 0,01 K

Typnummer	Nom. flöde qp [m³/h]	Max. flöde qs [m³/h]	Min. flöde qi [l/h]	Min. cut off [l/h]	Tryckfall $\Delta p @ qp$ [bar]	Anslutning på mätaren	Längd [mm]
402xxxxx1xxx	0,6	1,2	6	3	0,04	G¾B	110
402xxxxx3xxx	0,6	1,2	6	3	0,04	G1B	190
402xxxxx4xxx	1,5	3,0	15	3	0,25	G¾B	110
402xxxxx5xxx	1,5	3,0	15	3	0,25	G¾B	165
402xxxxx7xxx	1,5	3,0	15	3	0,25	G1B	130
402xxxxx9xxx	1,5	3,0	15	3	0,25	G1B	190
402xxxxxAxxx	2,5	5,0	25	5	0,05	G1B	130
402xxxxxBxxx	2,5	5,0	25	5	0,05	G1B	190
402xxxxxDxxx	3,5	7,0	35	7	0,07	G5/4B	260
402xxxxxFxxx	6,0	12	60	12	0,19	G5/4B	260
402xxxxxGxxx	6,0	12	60	12	0,19	DN25	260
402xxxxxHxxx	10	20	100	20	0,06	G2B	300
402xxxxxJxxx	10	20	100	20	0,06	DN40	300
402xxxxxKxxx	15	30	150	30	0,14	DN50	270

MULTICAL[®] 402

DATABLAD



Elektrisk data

Integreringsverk data

Noggrannhet	
– Integreringsverk	$E_C \pm(0,15 + 2/\Delta\Theta)\%$
– Givarpar	$E_T \pm(0,4 + 4/\Delta\Theta)\%$
Display	LCD – 7 (8) siffror med en sifferhöjd på 7,6 mm
Upplösning	9999,999 – 99999,99 – 999999,9 – 9999999
Energistorheter	MWh – kWh – GJ – Gcal
Data logger (Eeprom)	460 dagar, 36 månader, 15 år, 50 infokoder
Klocka/Kalender	Klocka, Kalender, skottårs funktion, brytdatum
Datakommunikation	KMP protokoll med CRC16 används för optisk kommunikation och för botten moduler
Effekt i temperaturgivarset	< 10 μ W RMS

försörjningsspänning

3,6 VDC \pm 0,1 VDC

Batteri

Utbytesintervall	3,65 VDC, D-cell lithium	3,65 VDC, 2xAA cell lithium
Väggmontage	16 år @ $t_{BAT} < 30^\circ\text{C}$	6 år @ $t_{BAT} < 30^\circ\text{C}$
Monterad på flödesmätare	12 år @ $t_{BAT} < 40^\circ\text{C}$	5 år @ $t_{BAT} < 40^\circ\text{C}$

Utbytesintervallen förkortas vid användning av datamoduler, högfrekvent datakommunikation och hög omgivande temperatur.

Nätförsörjning

230 VAC $\pm 15/-30\%$, 50/60 Hz
24 VAC $\pm 50\%$, 50/60 Hz

Isolationsspänning

4 kV

Egenförbrukning

< 1 W

Backup försörjning

Inbyggd supercap som förhindrar driftstopp vid kortvariga strömmavbrott.

EMC data

Uppfyller EN 1434 klass A (MID class E1)

MULTICAL® 402

DATABLAD



Elektrisk data

Temperaturmätning

		T1 Tillopps temperatur	T2 Returlopps temperatur	$\Delta\Theta$ (T1-T2) Värmemätning	$\Delta\Theta$ (T2-T1) Kylmätning
402-V 2-W Pt100	Mätom- råde	0,00...165,00°C	0,00...165,00°C	0,01...165,00K	0,01...165,00K
402-W/T 2-W Pt500	Mätom- råde	0,00...165,00°C	0,00...165,00°C	0,01...165,00K	0,01...165,00K

Pulsingång VA och VB VA: 65-66 och VB: 67-68 via modul	Vattenmätar anslutning FF(VA) och GG(VB) = 01...40
Pulsingång	680 k Ω pull-up till 3,6 V
Puls PÅ	< 0,4 V i > 30 msek.
Puls AV	> 2,5 V i > 1,1 sek.
Pulsfrekvens	< 0,5 Hz
Elektrisk isolering	Nei
Max. kabellängd	25 m
Krav på extern kontakt	Läckström vid funktion öppen < 1 μ A

Pulsutgångar CE och CV CE: 16-17 og CV: 18-19 via modul	Pulsutgångar kan konfigureras för värme och kyla energi
Typ	Open collector (OB)
Pulslängd	Valbar mellan 32 msek. eller 100 msek.
Extern spänning	5...30 VDC
Ström	1...10 mA
Restspänning	$U_{CE} \approx 1$ V vid 10 mA
Elektrisk isolering	2 kV
Max. kabellängd	25 m

MULTICAL® 402

DATABLAD



Mekanisk data

Miljöklass	Uppfyller EN 1434 klass A (MID class E1)
Omgivande temperatur	5...55°C, ej kondenserande, inomhusinstallation
Skyddsklass	
– Integreringsverk	IP54
– Flödesdel	IP65
Medietemperatur	
– Värmemätare	402-V/W: 15...130°C
– Kylmätare	402-T: 2...50°C
– Värme/Kylmätare	402-T: 2...130°C
– Medie I flödesdel	Vatten
Lagringstemperatur	-25...60°C (tomt mätrör)
Tryckklass (gängad)	PN16
Tryck klass (flänsad)	PN25
Vikt	Från 1,8 till 12 kg beroende på flödesdelens storlek
Flödesmätarkabel	1,5 m (Kabeln kan/får ej avlägsnas)
Anslutningskablar	ø3,5...6 mm
Försörjningskabel	ø5...10 mm

Vid medietemperatur över 90°C i flödesdel rekommenderar vi användandet av flänsmätare och väggmontage av integreringsverk.

MULTICAL® 402

DATABLAD



Material

Medieberörda delar

Rörgods, gängad	DZR-messing (Avzinkningsbeständig messing)
Rörgods, fläns	Rostfritt stål, W.nr. 1.408
Transducer	AISI 316
Packningar	EPDM
Mätrör	PES 30% GF
Reflektorer	AISI 304

Flödesmätare

Topp/väggbeslag	PC + 20% glas
-----------------	---------------

Integreringsverk

Frontlock	PC
Bas enhet(botten)	ABS med TPE packningar (thermoplastisk elastomer)
Intern kapsling	ABS
Flödesmätarkabel	Silikonkabel med invändig teflonisolering

MULTICAL® 402

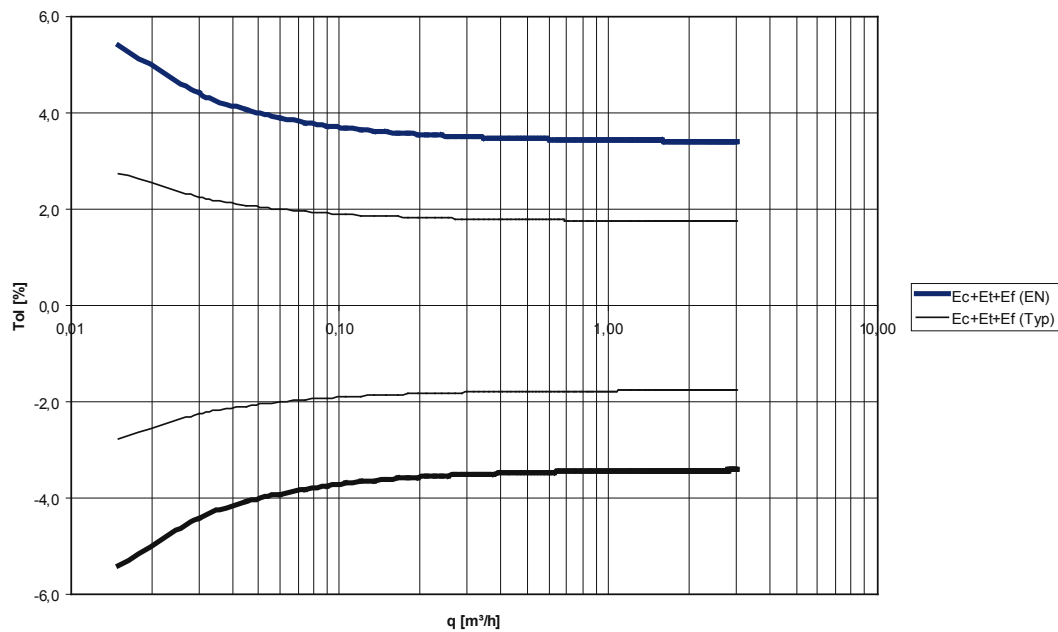
DATABLAD



Noggrannhet

Värmemätare beståndsdelar	MPE enligt EN 1434-1	MULTICAL® 402 Noggrannhet
Flödesmätare	$E_f = \pm(2 + 0,02 \text{ qp}/q) \%$	$E_f = \pm(1 + 0,01 \text{ qp}/q) \%$
Integreringsverk	$E_c = \pm(0,5 + \Delta\Theta_{\min}/\Delta\Theta) \%$	$E_c = \pm(0,15 + 2/\Delta\Theta) \%$
Tempgivarsset	$E_t = \pm(0,5 + 3\Delta\Theta_{\min}/\Delta\Theta) \%$	$E_t = \pm(0,4 + 4/\Delta\Theta) \%$

MULTICAL® 402 q_p 1,5 m³/h @ $\Delta\Theta$ 30K



MULTICAL® 402

DATABLAD



Beställningsanvisningar

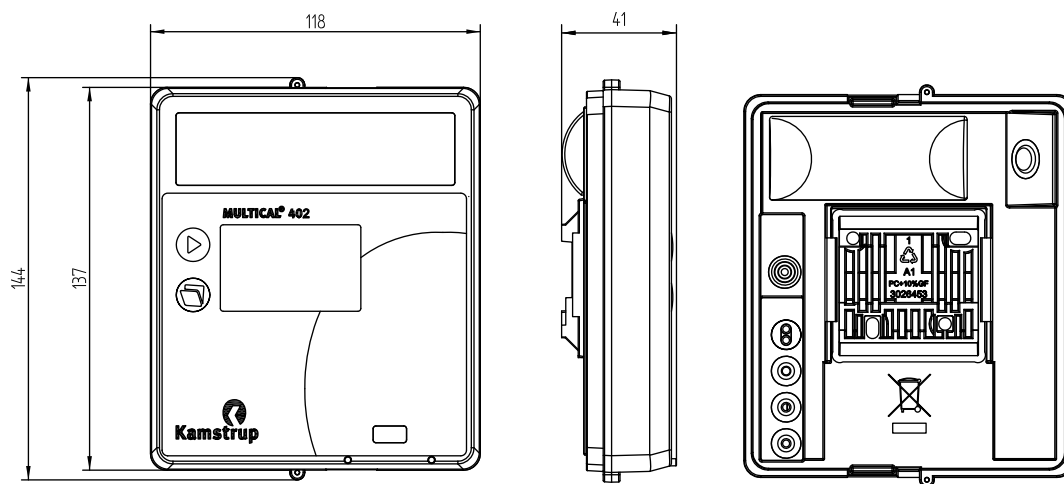
MULTICAL® 402	Type 402	<input type="checkbox"/>	<input type="checkbox"/>	<input type="checkbox"/>	<input type="checkbox"/>	<input type="checkbox"/>	<input type="checkbox"/>	<input type="checkbox"/>	<input type="checkbox"/>
Tempgivaranslutning									
Pt100	V								
Pt500	W								
Pt500 (med kondensskyddad flödesdel för kyla)	T								
Moduler									
Ingen modul			00						
Data + 2 pulsingång (VA, VB)			10						
Data + 2 pulsutgång (CE, CV)			11						
M-Bus + 2 pulsingång (VA, VB)			20						
M-Bus + 2 pulsutgång (CE, CV)			21						
Wireless M-Bus, EU, 868 MHz, Mode C1			30						
Radio, EU, 434 MHz, int. ant., NET0			40						
Radio, EU, 434 MHz, int. ant., NET1			41						
Radio, EU, 434 MHz, int.+ext. ant., NET0 + 2 pulsingång (VA, VB)			42						
Radio, EU, 434 MHz, int.+ext. ant., NET0 + 2 pulsutgång (CE, CV)			43						
Radio, EU, 434 MHz, int.+ext. ant., NET1 + 2 pulsingång (VA, VB)			44						
Radio, EU, 434 MHz, int.+ext. ant., NET1 + 2 pulsutgång (CE, CV)			45						
Radio, SE, 444 MHz, int. ant., NET0 + 2 pulsingång (VA, VB)			50						
Radio, SE, 444 MHz, int. ant., NET1 + 2 pulsingång (VA, VB)			52						
Radio, SE, 444 MHz, ext. ant., NET0 + 2 pulsingång (VA, VB)			54						
Radio, SE, 444 MHz, ext. ant., NET1 + 2 pulsingång (VA, VB)			56						
Försörjning									
Ingen modul			0						
Batteri, 2 x AA			1						
Batteri, D-cell			2						
230 VAC Försörjningsmodul			7						
24 VAC Försörjningsmodul			8						
Pt500 Temperaturgivarpar									
Inga givarpar						00			
Dykrörsgivarpar med 1.5 m kabel						0A			
Dykrörsgivarpar med 3.0 m kabel						0B			
Kort direktgivare med 1.5 m kabel						0F			
Kort direktgivare med 3.0 m kabel						0G			
Flödesdel									
qp [m³/h]	Anslutning	Längd [mm]							
0,6	G¾B (R½)	110					1		
0,6	G1B (R¾)	190					3		
1,5	G¾B (R½)	110					4		
1,5	G¾B (R½)	165					5		
1,5	G1B (R¾)	130					7		
1,5	G1B (R¾)	190					9		
2,5	G1B (R¾)	130					A		
2,5	G1B (R¾)	190					B		
3,5	G5/4B (R1)	260					D		
6,0	G5/4B (R1)	260					F		
6,0	DN25	260					G		
10	G2B (R1½)	300					H		
10	DN40	300					J		
15	DN50	270					K		
Mätartyp									
Värmemätare (MID: modul B+D)									2
Värmemätare (MID: modul B+D. Endast MULTICAL® 402 T)									3
Värmemätare									4
Kylmätare (endast MULTICAL® 402 T)									5
Värme/Kylmätare (endast MULTICAL® 402 T)									6
Landskod (språk på etikett etc.)									
									XX

MULTICAL® 402

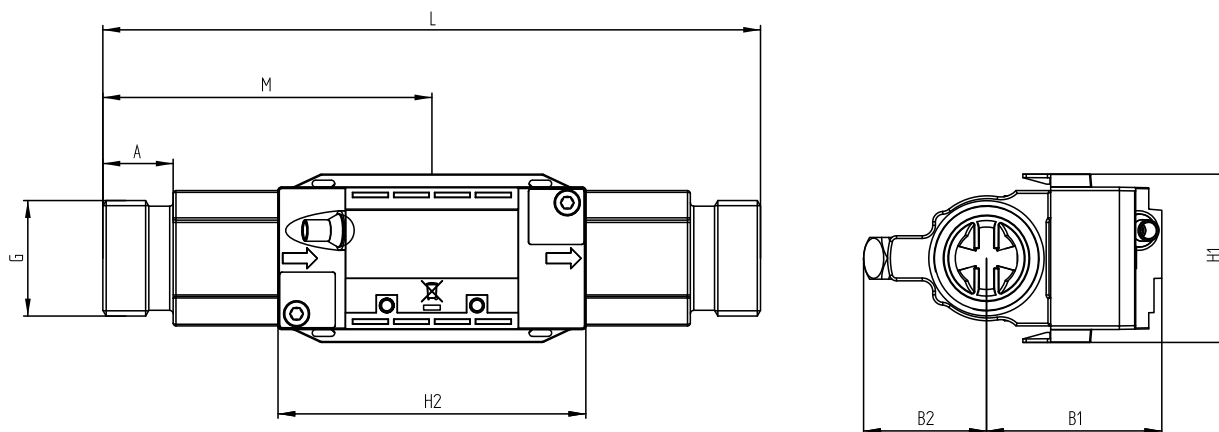
DATABLAD



Mått ritningar



Mekaniska mått på elektronikdelen



Flödesdel med G^{3/4} och G1 gängad anslutning

Gänga	L	M	H2	A	B1	B2	H1	Ca. vikt [kg]
G ^{3/4}	110	L/2	89	10,5	50,5	35	48,5	1,4
G1 (qp 1,5)	130	L/2	89	20,5	50,5	35	48,5	1,5
G1 (qp 2,5)	130	L/2	89	20,5	50,5	35	48,5	1,4
G ^{3/4}	165	L/2	89	20,5	50,5	35	48,5	1,8
G1 (qp 1,5)	190	L/2	89	20,5	50,5	35	48,5	2,0
G1 (qp 2,5)	190	L/2	89	20,5	50,5	35	48,5	1,9

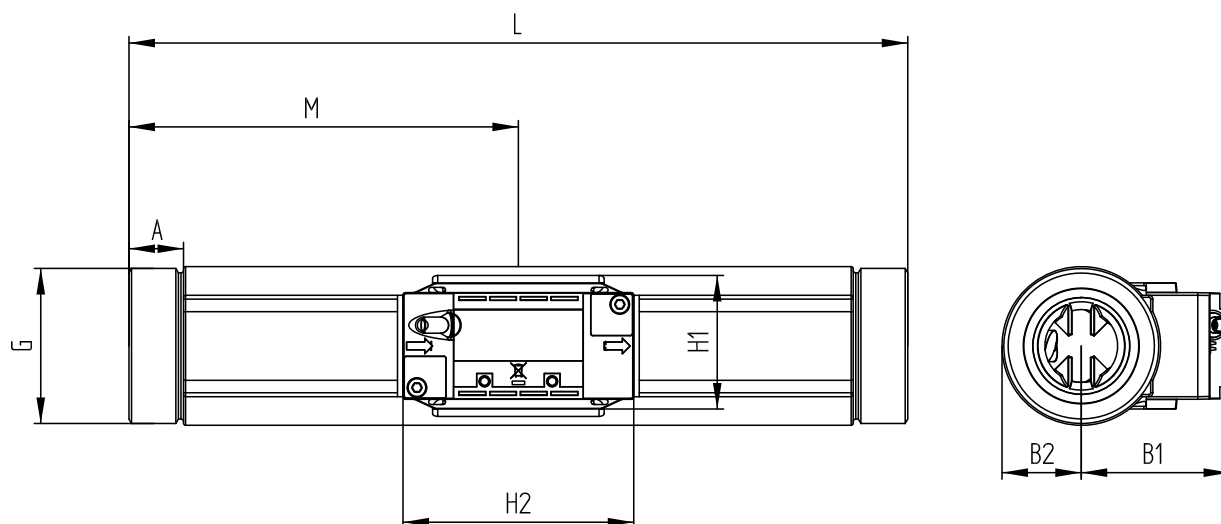
Vikt inkl ett 3m direktgivarsset exkl emballage.

MULTICAL® 402

DATABLAD



Måttitningar



Flödesdel med G5/4 och G2 gängad anslutning

Gänga	L	M	H2	A	B1	B2	H1	Ca. vikt [kg]
G5/4	260	L/2	88,7	17	50,5	22	48,5	2,9
G2	300	L/2	88,7	21	50,5	31	48,5	5,1

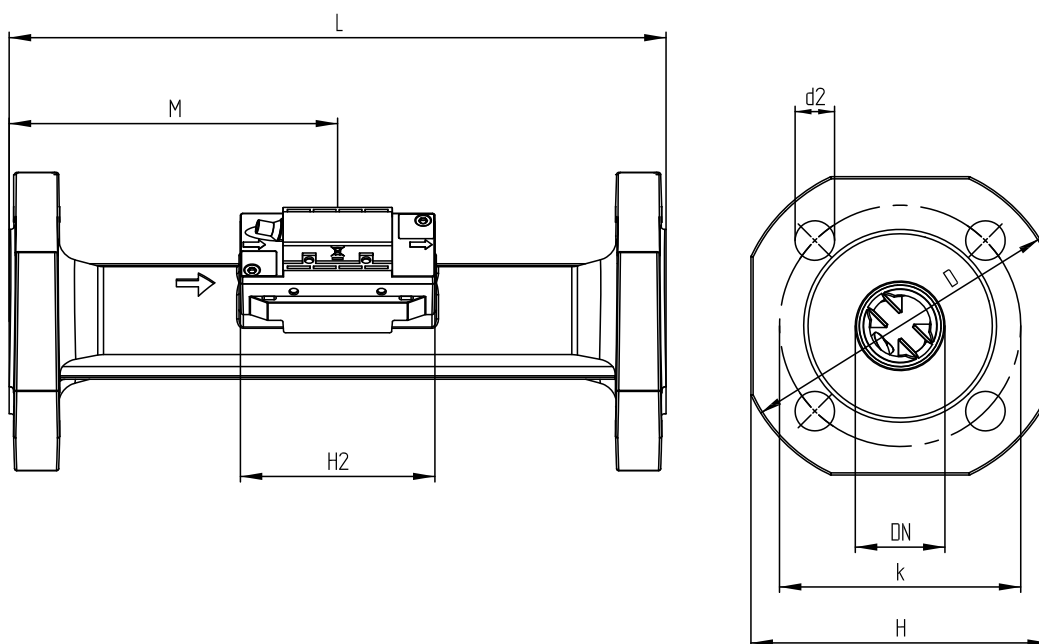
Vikt inkl ett 3m direktgivarset exkl emballage.

MULTICAL® 402

DATABLAD



Måttitningar



Flödesdel med DN25 till DN50 fläns anslutning

Nom. diameter	L	M	H2	D	H	k	Bultar			Ca. vikt [kg]
							Nummer	Gänga	d2	
DN25	260	L/2	92,5	115	106	85	4	M12	14	5,6
DN40	300	L/2	92,5	150	136	110	4	M16	18	8,9
DN50	270	155	92,5	165	145	125	4	M16	18	10,7

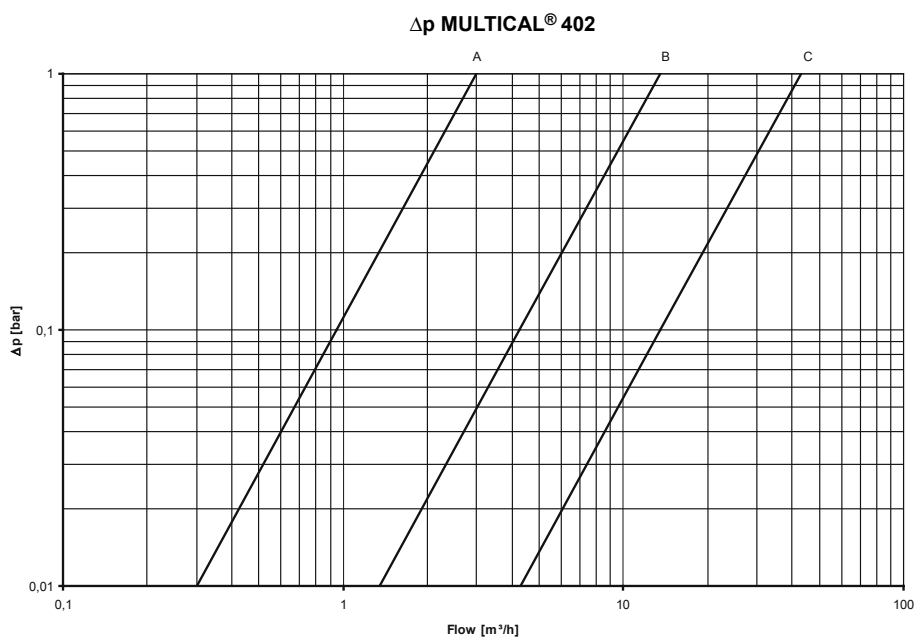
Vikt inkl ett 3m direktgivarsset exkl emballage.

MULTICAL® 402

DATABLAD



Tryckförlust



Graf	qp [m³/h]	Nom. diameter [mm]	kv	Q@0,25 bar [m³/h]
A	0,6 & 1,5	DN15 & DN20	3	1,5
B	3 & 3,5 & 6	DN20 & DN25	13,5	6,8
C	10 & 15	DN40 & DN50	43	21,7

MULTICAL® 402

DATABLAD



Tillbehör

Typ nummer	Beskrivning
402-000-1000-000	Batteri modul 2 st. AA-cell
402-000-2000-000	D-cell batteri
402-000-7000-000	230 VAC strömförsörjningsmodul
402-000-8000-000	24 VAC strömförsörjningsmodul
66-99-097	USB kabel med galvanisk isolering
66-99-099	Infraröd optohuvud med USB anslutning
66-99-102	Infraröd optohuvud RS232 m/D-sub 9F
66-99-106	Datakabel RS232, D-sub 9F
66-99-108	Pc-Interface-kabel RS232 för MULTICAL®
66-99-372	Pt500 (Värme) Verifikationsenhet för MULTICAL® 402 (används tillsammans med METERTOOL)
66-99-373	Pt500 (Kyla) Verifikationsenhet för MULTICAL® 402 (används tillsammans med METERTOOL)
66-99-712	METERTOOL till MULTICAL® 402
66-99-713	METERTOOL LogView till MULTICAL® 402

Förskruvningar inkl. packningar (PN16)

Storlek	Nippel	Gänga	Typ Nr.	2 st
DN15	R $\frac{1}{2}$	G $\frac{3}{4}$		65-61-323
DN20	R $\frac{3}{4}$	G1		65-61-324
DN25	R1	G $\frac{5}{4}$	65-61-325	
DN40	R $1\frac{1}{2}$	G2	65-61-315	

Packningar

Packningar till förskruvningar		Packningar till flämsmätare PN25	
Storlek (Gänga)	Typ Nr.	Storlek	Typ Nr.
G $\frac{3}{4}$	2210-061	DN20	2210-147
G1	2210-062	DN25	2210-133
G $\frac{5}{4}$	2210-063	DN40	2210-132
G2	2210-065	DN50	2210-099