



SVM MF4

Integreringsverk för olika vattenblandningar (-20°C to +150°C)

Datablad

Användningsområde

MF4 är ett flexibelt integreringsverk för olika vattenblandningar (t.ex. vatten och etylenglykol). Det är olika typer av MF4:or beroende på blandning. De olika vattenblandningarna är 25, 30, 35 eller 40 viktprocent etylenglykol, se även separat dokument.

Integreringsverket levereras för 2-trådsmätning men kan lätt ställas om till 4-tråd genom att avlägsna fyra ryttare. Pulstalet för MF4 är mellan 0.0001-9999 [l/p].

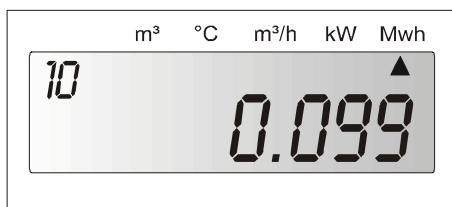
Mätning

MF4 mäter differensen mellan fram- och returledningen. Mätning och energiberäkning görs normal efter varje mottagen flödespuls.

Display

MF4 är utrustad med en display 7+2 LCD (Liquid Crystal Display). Via display kan uppmätta, beräknade och historiska värden samt integreringsverkets information avläsas.

Värdena och inställningarna kan lätt nås via en tryckknapp på MF4:ans front.



Exempel på den displaybild, som visar ackumulerad energi.

Kommunikation

Integreringsverket kan kommunicera på olika sätt.

Pulsingångar / pulsutgångar

MF4 är bestyckad med två pulsingångar. Pulserna från dessa ingångar ackumuleras i två separata pulsregister. Dessa register kan avläsas antingen via displayen eller fjärravläsas via M-Bus.

MF4 är också bestyckad med två pulsutgångar. Där pulsutgång 1 är energi och pulsutgång 2 är volym. Utgångarna är av typen "open collector" (öppen kollektor). Pulsvärdet motsvarar den minst signifikanta siffran i displayen (energi, sekvens "10" eller volym, sekvens "11"). Varje gång displayen stegar upp ett steg skickas en puls.

M-Bus utgång

MF4 är utrustad med en M-Bus utgång. M-Bus protokollet i integreringsverket följer internationell standard EN1434-3 och EN60870-5. Data kan nås antingen via tvåtråds anslutning eller via ett OPTO-öga. Kommunikations hastigheten är normalt satt till 300bd men MF4:a kan även beställas för 2400bd.

Data

Ackumulerade värden

- Ackumulerad energi
- Ackumulerad volym
- Ackumulerad beräknad volym
- Ackumulerad pulser "pulsingång 1"
- Ackumulerad pulser "pulsingång 2"

Momentana värden

- Momentan effekt
- Momentant flöde
- Framledning (H=Hög) temperatur
- Returledning (L=Låg) temperatur
- Temperaturdifferens

Information

- Total drifttid
- Tid
- Datum
- Valt puls värde
- Flödesmätare placering (H/L)
- Serienummer
- Primäradress (kommunikationsadress)
- Sekundäradress (kommunikationsadress)

Meddelanden

- Felkod
- Tidpunkt för felkoden
- Total tid för felkoden
- Föregående felkod
- Rekommenderat datum för batteri byte

Historiska värden

Historiska värden lagras vid varje månadsskifte och värden för avräkningsdagar lagras vid slutet av avräkningsdagen. MF4:a kan lagra upptill 37 månadsvärden + 2 avräkningsdagar. Följande värden lagras:

- Ackumulerad energi
- Ackumulerad volym
- Ackumulerad beräknad volym
- Ackumulerad pulser "pulsingång 1"
- Ackumulerad pulser "pulsingång 2"
- Eventuell felkod

Service / installation

MF4 har en service / installations sekvens. Där kan man ändra följande värden i integreringsverket före installation eller vid service:

- Tid
- Datum
- Avräkningsdag 1
- Avräkningsdag 2
- Primäradress
- Flödesmätarplacering (H/L)
- Datum för batteri byte
- Återställ felkod
- Går ur service-/ installationssekvensen

MF4 kan också parametreras med ett PC-program "FlexServ".

Transportläge

MF4 levereras alltid i transportläge för att minimera batteri (reservbatteri) förbrukningen vid transport eller lagring.

Tekniska data

Flödesmätare	
Frekvens	Max. 12 Hz
Pulsängd	Min. 40 ms
Spänning	Max. 3V
Kabellängd	Max. 15m
Pulsvärde	0.0001 – 9999 l/p
Temperaturgivare	
Godkända och matchade par av PT100/PT500	
Max kabellängd (tvåtråd)	Min kabelarea
2.5 m	0.22 mm ²
5.0 m	0.50 mm ²
7.5 m	0.75 mm ²
Max givarström	4 µA (RMS) for Pt100

Temperatur	
Mätområde	-20 – 150°C
Differens	2 – 120 K
Omgivningstemperatur	
Drifttemperatur	5°C – 55°C
Lagring/transport	-20°C – 70°C

Skyddsklass	
Klass	IP54
Miljöklass C enligt EN1434	
Matning	
Batteri	3V – 2.75 Ah*
Nätmatad	230 V ± 10%, 45-65 Hz
Inkl. backupbatteri.	

* Drifttid upp till 10 år.

Display	
7 + 2 LCD	
Pulsutgångar	
Typ	Öppen kollektor
Pulsängd	250 ms
Spänning	Max. 30 V
Ström	Max. 20 mA
Pulsingångar	
Frekvens	Max. 12Hz
Pulsängd	Min. 40 ms
Spänning	Max. 3V
Alarmlutning	
En 250ms puls/timme vid nätbortfall	
Typ	Öppen kollektor
Pulsängd	250 ms

M-Bus	
Följer EN1434-3 och EN60870-5	
Tvåtrådsanslutning	Standard
OPTO-öga	Aktiverad

Optionskort

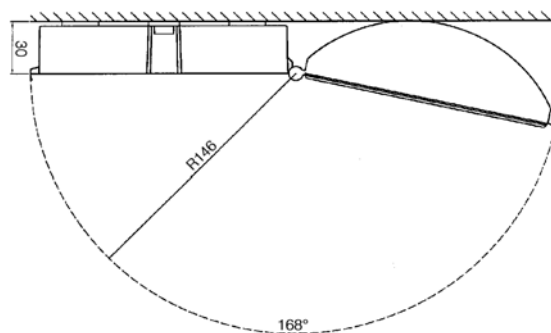
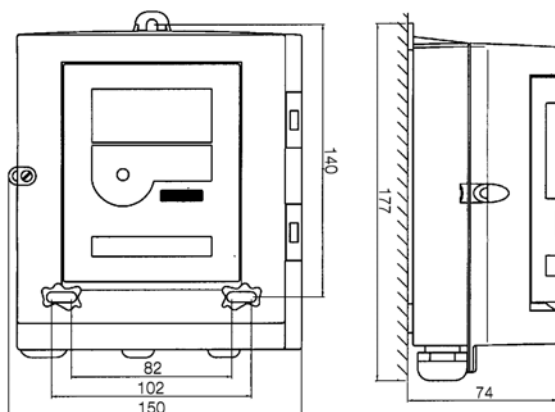
MF4 kan utrustas med optionskort:

- Reläkort (FCRC)
- Isolationskort för M-Bus (FCR2)
- U2500 (FCU2)
- RS232/M-Bus (FC2N)*
- FTT-10

* Endast nätmatade integreringsverk

Måttskiss och montering

Alla mått är i [mm]. MF4 är avsedd för väggmontage.



MF4 beställningskod

Kombinera rätt bokstäver/siffror för att erhålla artikelnummer, använd gärna beställningsnyckeln.

M4 ABCDEFGHIJKLM

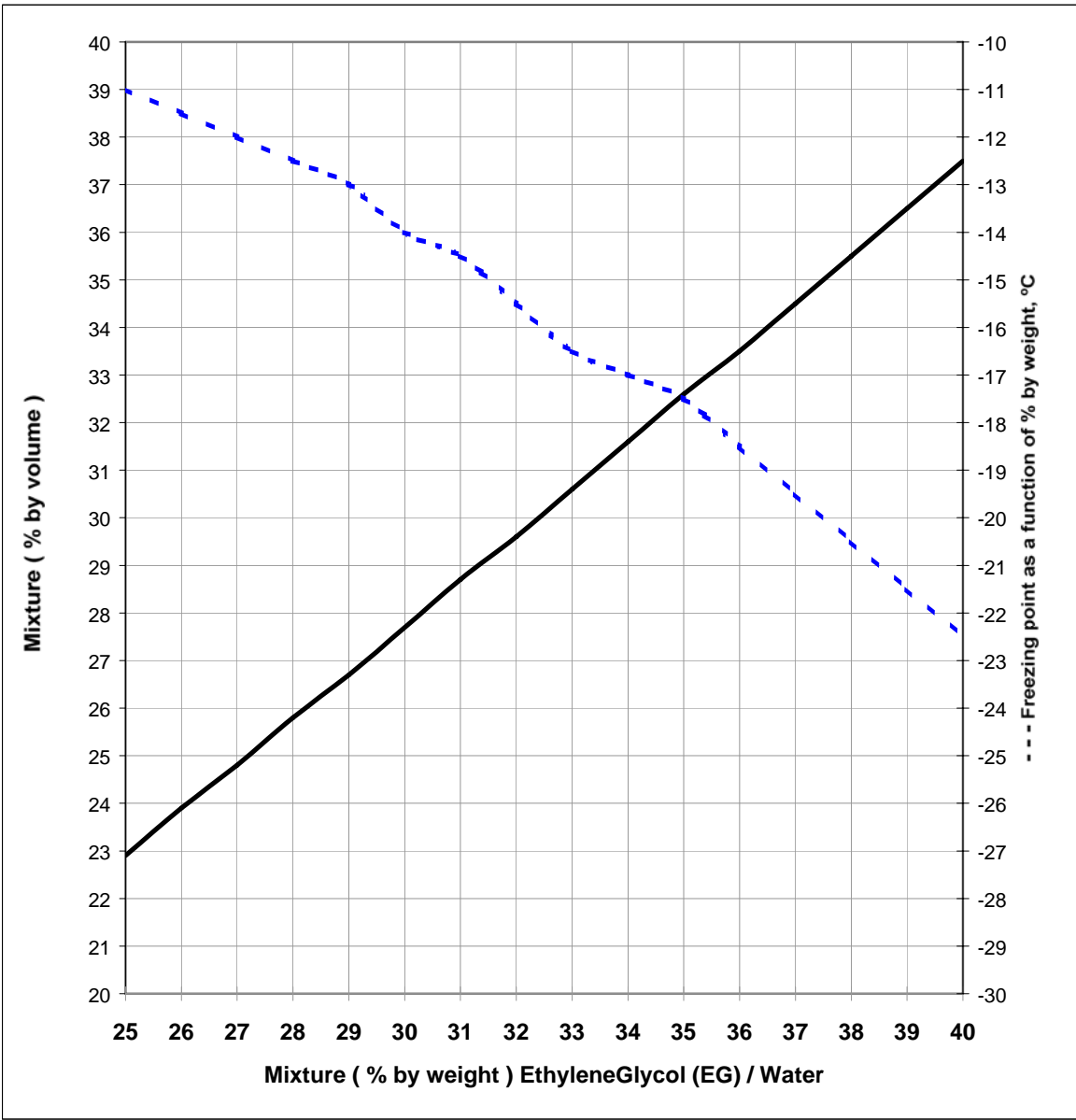
A	3	Pt100 2/4-trådsmätning, flödesmätarplacering (L) returledning
A	4	Pt100 2/4-trådsmätning, flödesmätarplacering (H) framledning
B	1	Batterimatning
B	3	Nätmatad 230V (med backup batteri)
C	0	Annat pulstal än vad som specificeras nedan. Ange då pulstal på orden.
C	1	Pulsvärde 2.5 l/p
C	2	Pulsvärde 25 l/p
C	3	Pulsvärde 250 l/p
C	4	Pulsvärde 2500 l/p
C	5	Pulsvärde 1 l/p
C	6	Pulsvärde 10 l/p
C	7	Pulsvärde 100 l/p
C	8	Pulsvärde 1000 l/p
D	0	KWh [m ³ kW m ³ /h]
D	1	MWh [m ³ kW m ³ /h]
D	2	GJ [m ³ kW m ³ /h]
D	3	MBTU [m ³ kW m ³ /h]
D	4	MBTU [kUSG kW USG/m]
E	2	25 v.%, etylenglykol, extra information finns på orden.
E	3	30 v.%, etylenglykol, extra information finns på orden.
E	4	40 v.%, etylenglykol, extra information finns på orden.
E	5	35 v.%, etylenglykol, extra information finns på orden.
F	A	Extra pulsingångar, 2.5 l/p (+ pulsutgångar), dec. 2
F	B	Extra pulsingångar, 25 l/p (+ pulsutgångar), dec. 1
F	C	Extra pulsingångar, 250 l/p (+ pulsutgångar), dec. 0
F	D	Extra pulsingångar, 2500 l/p (+ pulsutgångar)
F	E	Extra pulsingångar, 1 l/p (+ pulsutgångar), dec. 3
F	F	Extra pulsingångar, 10 l/p (+ pulsutgångar), dec. 2
F	G	Extra pulsingångar, 100 l/p (+ pulsutgångar), dec. 1
F	H	Extra pulsingångar, 1000 l/p (+ pulsutgångar), dec. 0
G	0	Backlight, med Opto and M-Bus
G	1	Ingen backlight, med opto and M-Bus
H	0	Standard
I	1	Standard
J	1	Standard
KLM	X	Landskod (100 = svenskstandard)

Article number key for MF4

To acquire the article number just fill up the blanks

M4	A	B	C	D	E	F	G	HIJ KLM
								011 100

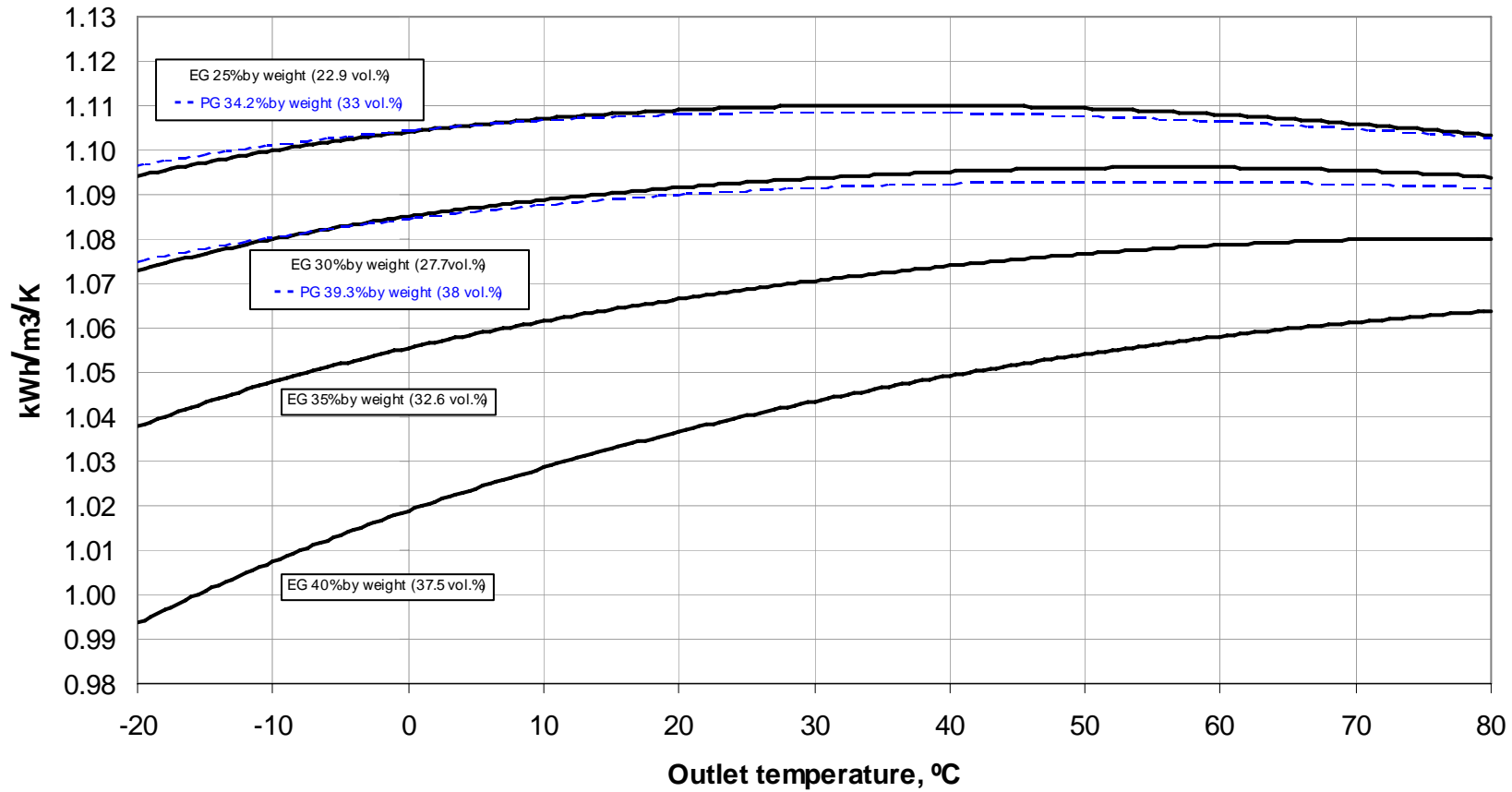
Conversion tables, MF4 Calculator for mixed fluids (-20°C to +150°C)



Heat coefficient, K, at $\Delta T = 20^\circ\text{C}$ for various Glycol mixtures

EG = Ethylene Glycol, e.g Antifrogen N

PG = 1.2 Propylene Glycol, e.g Antifrogen L



Systematical error (%) to add for various mixtures.

(Relative EG 30% by weight)

Temperature Inlet / Outlet (°C)	3 / 0	23 / 20	43 / 40	10 / 0	20 / 10	60 / 40	90 / 40
Temperature difference (K)	3	3	3	10	10	20	50
EG 20% by weight (18.1 vol%)	-3	-2.5	-2	-2.5	-2.5	-2	-2
EG 25% by weight (22.9 vol%)	-1.5	-1.5	-1	-1	-1	-1	-1
EG 40% by weight (37.5 vol%)	+1.5	+5.5	+4.5	+6	+6	+4	+4.5
Antifrogen N, 30% by volume (32.4 weight%)	+3	+2	+2	+2	+3	+3	+4
Antifrogen N, 40% by volume (42.6 weight%)	+5	+5	+5	+5	+5	+5	+4
Antifrogen L, 40% by volume (41.3 weight%)	+1	+1	+1	+0.5	0	+0.5	0
1.2 PropyleneGlycol 50% by weight (48.7 vol%)	+4	+4.5	+4.5	+7	+6	+4	+3.5
PKL 30	-2	-5	-6	-3	-3	-6	-7
PKL 40	+2.5	+2	+1	+1.5	+2	+1	0
Ethyl alcohol 15% by weight	-10	-14			-10		
Ethyl alcohol 25% by weight (≈ 30 vol%)	-2.5	-5.5			-4		
CalciumChloride 15% by weight	+3			+3	+3		
CalciumChloride 25% by weight	+8			+8	+8		
Water 100%	-7	-6	-5.5	-7	-7	-5	-4.5



Metrima AB

Norra Stationsgatan 93
113 64 Stockholm
Tel: 08 23 60 30 Fax: 08 23 60 31

www.metrima.se
info@metrima.se

3-04-06S
050613/ErWe