

M315



TEKNISKA DATA

Artikelnummer	880-0070-030
Driftspänning	24 V AC +25%/-35%, 50-60 Hz
Effektförbrukning	6 VA
Storlek på transformator	30 VA

Gångtid

Modulerande 9-25 mm	15 s
Öka/minska	300 s/60 s

Slaglängd

Ställområde	9-15 mm
Fabriksinställd slaglängd	15 mm
Ställkraft	300 N
Inkopplingstid	max. 20%/60 minuter

Analog ingång

Spänning	0-10 V
Impedans	min 100 k Ohm

Digitala ingångar VH-VC

Spänning över öppen ingång	24 V AC
Ström genom sluten ingång	5 mA
Pulstid	min. 20 ms

Utgång G1

Spänning	16 V DC ±0.3 V
Belastning	25 mA, kortslutningssäker

Utgång Y

Spänning	2-10 V (0-100%)
Belastning	2 mA

Omgivningstemperatur

Drift	-10 - +50 °C
Lagring	-10 - +50 °C
Omgivande fuktighet	max. 90% RH
Ljudeffektnivå	max. 38 dBA

Ställdon för ventiler

V294 DN15, V282 DN15 och V394 DN15

M315 är ett elektromekaniskt ventilställdon för styrning av 2- och 3-vägs kugelventiler i:

- tappvarmvattensystem
- värmesystem
- luftbehandlingssystem

Ställdonet styrs valfritt av en öka/minska-signal eller av en modulerande 2-10 V styrsignal. Modulerande styrsignal ger ett snabbt ställdon.

Ställdonets elektronik säkerställer att ställdonets gångtid är densamma, oavsett slaglängd för ventilen ifråga.

Ställdonets slaglängd ställs in automatiskt beroende på ventilens slaglängd. Elektroniken i ställdonet tar sedan själv hand om ändlägesinställningen.

M315 är avsett att användas tillsammans med V294 DN15, V282 DN15 och V394 DN15.

Ställdonet matas med 24 V AC. Det kan tillhandahålla en lägesindikatorsignal på 2-10 V och en spänningsmatning på 16 V DC för äldre TAC-regulatorer.

Standarder

Emission	EN 50081-1:1992
Immunity	EN 50082-1:1992
Värme	IEC-68-2-2
Fukt	IEC-68-2-3
Kyla	IEC-68-2-1
Vibration	IEC-68-2-6
Kapslingsklass	IP 54

Material

Hus	aluminium
Lock	ABS/PC plast
Färg	aluminium/svart
Vikt	1.8 kg
Dimensioner (mm)	se nästa sida

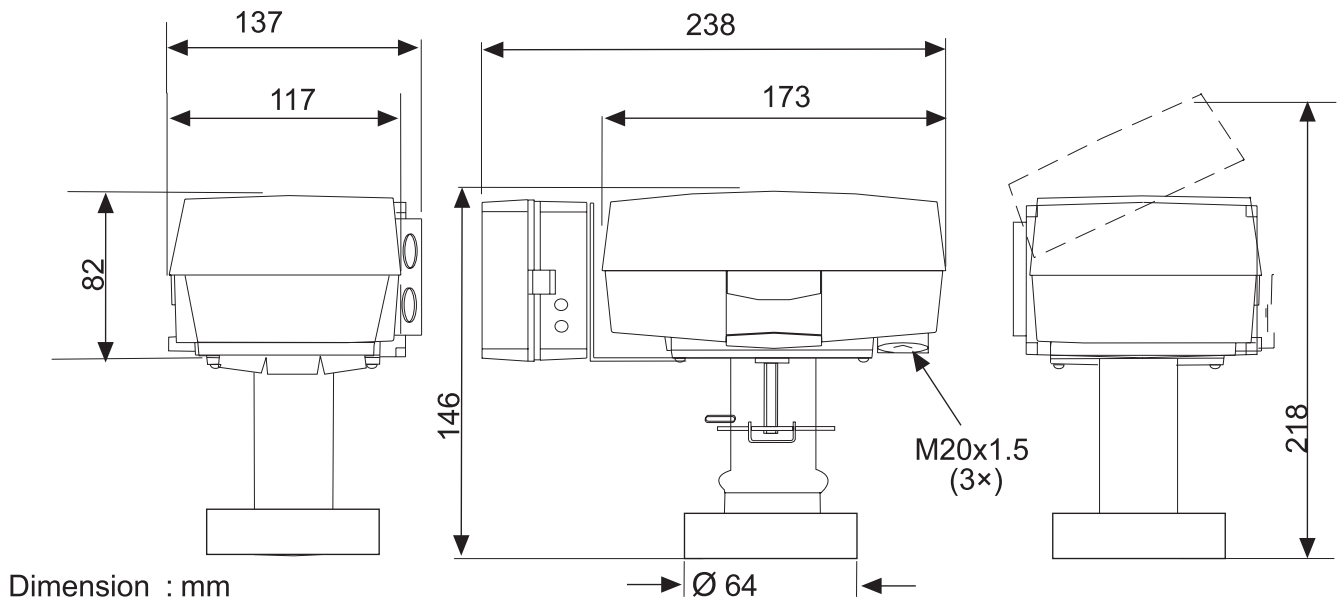
MÅTT mm

Fig 1

FUNKTION**Ställdonet**

Ställdonets borstlösa DC-motor driver en skruv via en kuggväxel. Motorn mottar en styrsignal från en regulator. Skruven får en linjär rörelse som flyttar ventilspindeln.

Styrsignal

M315 kan antingen styras av en öka/minska-signal eller av en variabel likspänning, s k modulerande signal.

Vid öka/minska-signal rör sig ställdonet normalt inåt vid öka-signal och utåt vid minska-signal, se Inställningar.

Handmanövrering

Det finns ett handmanövervred på ställdonet, se figur 2. När det fälls ned stannar motorn. Sedan kan ställdonet manövreras för hand genom att handmanövervredet vrids.

Lägesåterföring

Forta-ställdon är utrustade med en 2-10 V DC återföringsignal, där 2 V alltid motsvarar stängt läge och 10 V alltid motsvarar öppet läge. (beroende på omkopplare nr 1)

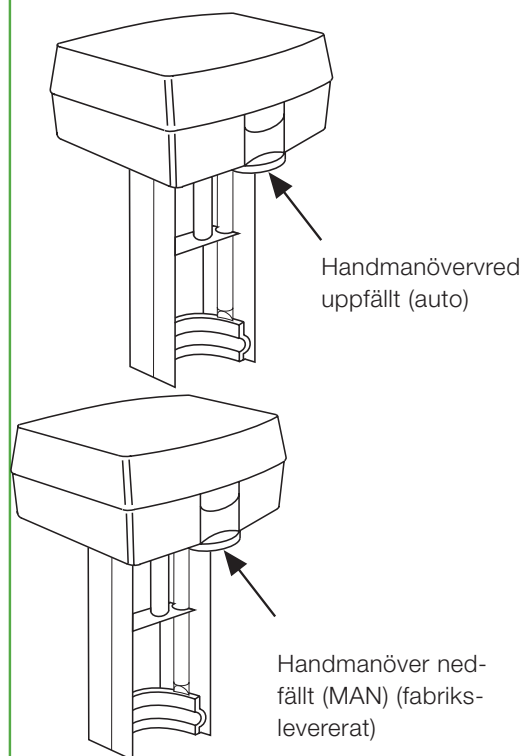
FUNKTION

Fig 2

Ändlägeskontakter

Vid sekvensstyrning av ställdon går det att använda ändlägeskontakterna som har fasta lägen. De växlar när ventilen är helt stängd respektive helt öppen.

MONTERING

Ställdonet kan monteras horisontellt, vertikalt och alla lägen däremellan, men **inte** upp och ned, se figur 3.

För att montera ställdonet på en ventil trär man ställdonet på ventilhalsen så att fyrkantsmuttern på ventilspindeln passar in i spåret på tvärbalken. Sedan trär man fästbygeln in i spåret på fästet till ventilhalsen och fäster muttrarna.

MONTERING

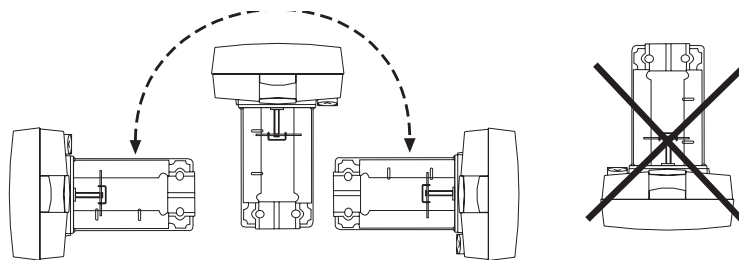


Fig 3

ANSLUTNINGAR

Plint	Funktion	Beskrivning
G	24 V AC	Matning
G0	24V AC retur	Matning
X1	Ingång	Styr signaler (VH, VC slutas till G0)
MX	Ingång, nolla	
VH	Öka	Matning till RC Återförings-signal
VC	Minska	
G1	16 V DC	
Y	0-100%	

Observera! Vid installation med 3 ledare där styrsignalens referens är ansluten till G0 ger ställdonets motorström upphov till varierande spänningsfall i ledaren och därmed i styrsignalens referens. Forta, som har hög känslighet på styrsignalningången, känner att styrsignalen varierar och följer denna variation. Ställdonet har då svårt att hitta ett stabilt läge.

Variationen orsakad av detta spänningsfall, kan accepteras i förenklade installationer under följande förutsättningar: ledningarna mellan ställdonet och regulatorn är kortare än 100 m, har en tvärsnittsarea på minst 1.5 mm² och ansluter endast till ett ställdon. För inkopplingsanvisningar, se figurerna som är märkta "Förenklad installation".

Ledningslängder

Ledningarna till G, G0 och G1 får vara max 100 m vid tvärsnittarea 1.5 mm².

Övriga ledningar får vara max 200 m vid en tvärsnittarea av m 0.5 mm².

ANSLUTNINGAR

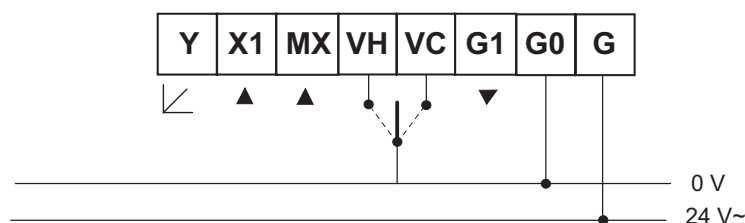
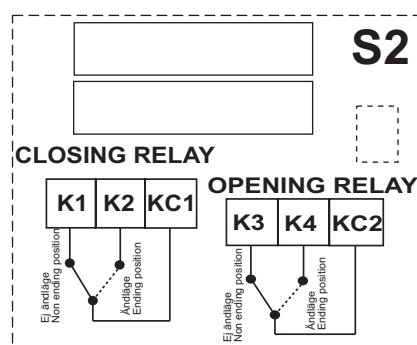
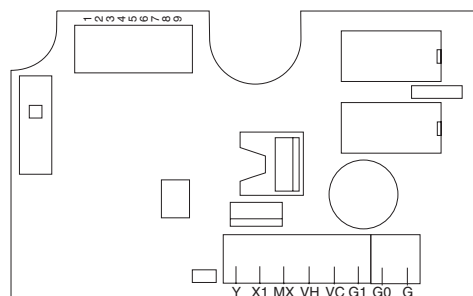
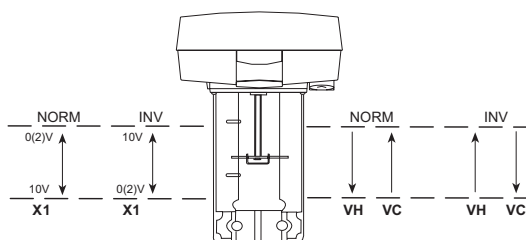


Fig 4

INKOPPLINGSEXEMPEL

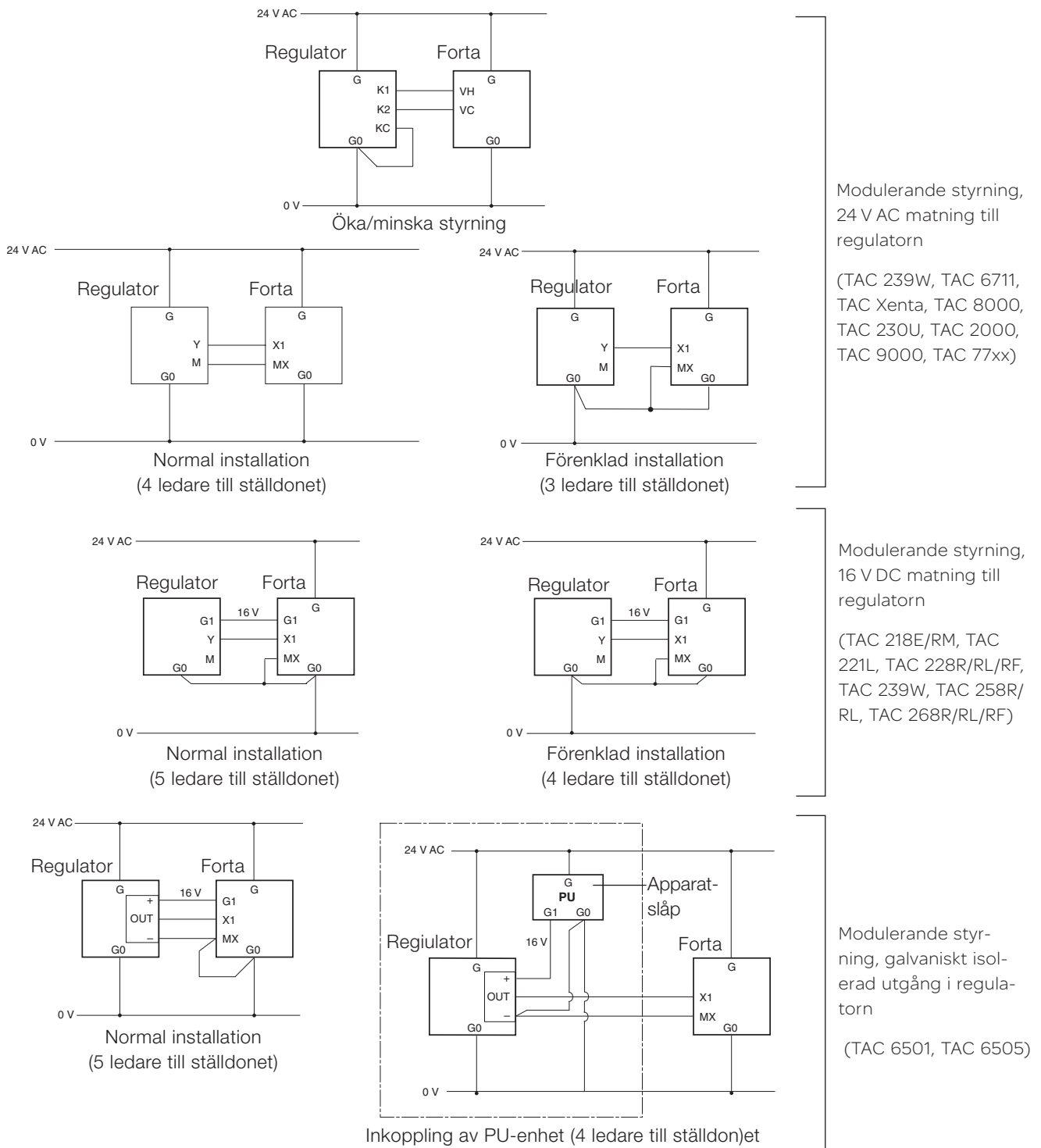


Fig 5

	Funktion i läge "OFF"	"ON"	Beskrivning
1	In	Ut	Ventilens (skruvens stängningsriktning)
2	Modulerande	Öka/minska	Styrning (ej vid sekvens)
3	–	Sekvens	Sekvensstyrning
4	0-10 V	2-10 V	Spänningsområde
5	0-5 V, 2-6 V	5-10 V, 6-10 V	Del av spänningsområde
6	60 s	300 s	Gångtid
7	Normal	Inverterad	Rörelseriktning
8	Normal	Linjär/Logaritmisk	Ventilkaraktäristik
9	Operation	Ändlägesinriktning (mom.)	Drift/Ändlägesinställning

Det finns nio omkopplare i rad på kretskortet. Vid leverans (fabrik) står alla omkopplare i "OFF" läge.

1 Ställdonets gångriktning—IN / UT

Läge IN: Ventilen stänger då skruven drar in mot ställdonet.

Läge UT: Ventilen stänger då skruven drar ut från ställdonet.

2 Styrsignal—MOD / INC

TAC Forta kan antingen styras av en variabel likspänning, för en modulerande styrsignal (MOD), eller av en öka/minska-signal (INC).

3 Sekvensstyrning eller parallellstyrning— -- -- / SEQ

Med sekvensstyrning (SEQ) (eller parallellstyrning) kan en styrsignal styra två ställdon/ventiler.

För varje ställdon som använder delad signalstyrning går det att välja spänningsområde: ett övre för 5-10 V (6-10 V) eller ett lägre med 0-5 V (2-6 V).

Om omkopplaren NORM / INV är i läge NORM Så motsvarar den högre spänningen 100% flöde och den nedre 0%. I INV-läget gäller det motsatta.

! Obs! Om sekvens- eller parallellstyrning inte används måste omkopplaren -- -- / SEQ vara i OFF-läge eftersom omkopplaren MOD / INC inte är giltig under sekvens- eller parallellstyrning.

4 Spänningsområde—0-10 / 2-10

Välj en styrsignal på antingen 0-10 V eller 2-10 V.

5 Del av spänningsområde

Möjlighet att dela spänningsområde— --

Lågt: 0-5 V (2-6 V)

Högt: 5-10 V (6-10 V)

Om omkopplaren är i läge NORM så motsvarar den högre spänningen 100% flöde och den lägre 0%. För att få motsatt funktion ska omkopplaren ställas i läge INV.

6 Gångtid—60 s / 300 s

Med öka/minska-signal kan man välja gångtid mellan 60 s eller 300 s.

Vid modulerande styrning är gångtiden alltid 15 s / 20 s / 30 s beroende på ventilens slaglängd.

7 Rörelseriktning—NORM / INV

När den normala rörelseriktningen används flyttar sig ställdonets skruv inåt och uppåt när styrspänningen minskar, eller om ställdonet får en minska-signal. Rörelseriktningen kan ändras med omkopplaren NORM / INV.

8 Linjär rörelse—NORM / LIN/LG

Det går att modifiera egenskaperna för den motoriserade ventilen. Inställningen LIN/LG ändrar egenskaperna hos en EQM-ventil (Equally Modified Percentage) så att den nästan får en linjär funktion. När LIN/LG ställts in på en motoriserad ventil som är utrustad för linjärt flöde fungerar ventilen med "snabböppnande karakteristik". Det betyder att ventilen kommer att vara nästan helt öppen med en liten styrsignal.

! Obs! För att ställdonet skall kunna registrera nya inställningar för omkopplarna måste spänningsmatningen stängas av, inställningarna göras och därefter kan strömmen kopplas på igen. Detta gäller inte omkopplaren OP/ADJ

Se illustration sidan 2.

INSTÄLLNINGAR

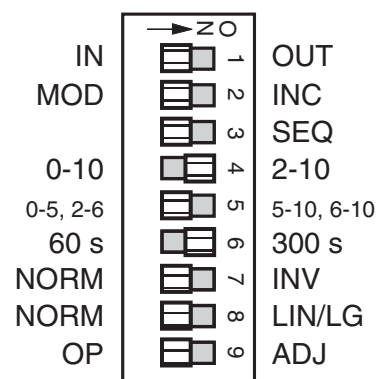


Fig 6

9 Ändlägesinställning—OP / ADJ

Den här omkopplaren används bara för att ställa in ändlägena när ställdonet tas i drift. Sätt omkopplaren i läge ON tillfälligt. Ställdonet identifierar ventilens ändlägen automatiskt. När inställningen slutförs ska övriga omkopplarinställningar göras igen.

STÄLLDONSINSTALLATION

Omkopplarna på kretskortet bör ställas in innan ställdonet installeras.

För att göra en ändlägesinställning behöver du bara slå över omkopplaren »OP/ADJ« till läget ADJ när matningsspänningen är påslagen och sedan slå tillbaka den i läget OP.

När en ändlägesinställning har utförts stänger Fortaventilen och öppnar den helt. Inställningen avslutas med att ställdonet stänger ventilen igen. Elektroniken anpassar sedan slaglängd och gångtid efter ventilen. De inställda värdena lagras i ställdonets EEPROM så att de finns kvar efter ett spänningsavbrott.

När en ändlägesinställning slutförts börjar ställdonet att styra ventilen efter styrsignalen.

UNDERHÅLL

Ställdonet är underhållsfritt.

TILLBEHÖR

S2-Forta880-0104-000
Kretskort M3151-001-0675-0