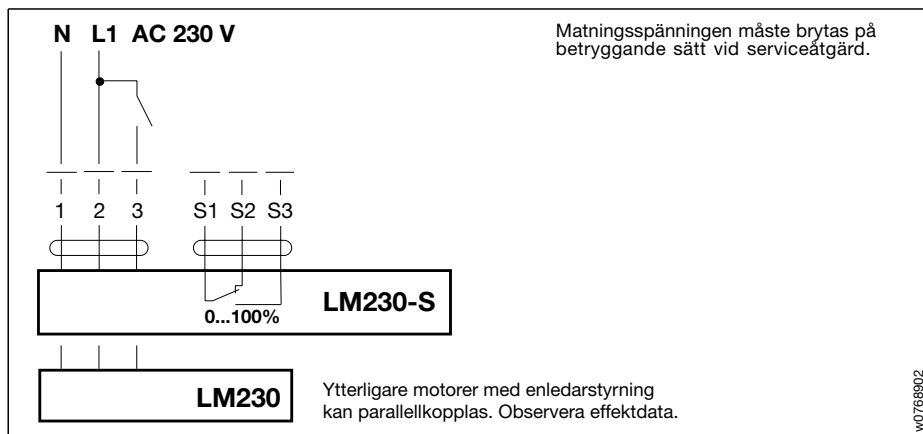




p0002909

Kopplingsschema



w0768902

Tekniska data	LM230, LM230-S
Nominell spänning	AC 230 V 50/60 Hz
Nom. spänningsområde	AC 198...264 V
Dimensionering	12 VA
Effektförbrukning	1 W
Anslutning	- Motor Kabel 1 m, 3×0,75 mm ² - Hjälpbrytare (LM230-S) Kabel 1 m, 3×0,75 mm ²
Hjälpbrytare (LM230-S) - Brytpunkt	1×EPU 5(2,5) A, AC 250 V <input type="checkbox"/> Inställbar 0...100% ↯
Vridriktning	Valbar med omkopplare L/R
Handinställning	Tryckknapp, självåtergående
Vridmoment	Min. 4 Nm (vid märkspänning)
Vridvinkel	Max. 95° (justerbar vridvinkel)
Gångtid	80...110 s (0...4 Nm)
Ljudnivå	Max. 35 dB(A)
Lägesindikering	Mekanisk
Skyddsklass	II (skyddsisolerad)
Kapslingsklass	IP 54 (kabelgenomföringen nedåt)
Omgivningstemperatur	- 30... + 50 °C
Lagringstemperatur	- 40... + 80 °C
Fuktprov	Enligt EN 60335-1
EMV	CE enligt 89/336/EEC och 92/31/EEC
Underhåll	underhållsfri
Vikt	650 g

Spjällstorlek upp till ca. 0,8 m²
Tvålägesmotor (AC 230 V)
Enledarstyrning

Användning
 Spjällmotor LM230(-S) används för manövrering av spjäll i luftbehandlingsanläggningar.

Funktion
 Motorn styrs tvåläges med enledarstyrning.

Produktkännetecken

Enkelt direktmontage på spjällaxeln med den universella klämygeln. Motorenheten förhindras att rotera med hjälp av den medlevererade vridsäkringen.

Manuell manövrering med hjälp av frikopplingsknappen (frikopplad så länge knappen är intryckt).

Vridningsvinkel inställbar med mekaniska stopp.

Hög funktionssäkerhet
 Motorn är överbelastningssäker, behöver ej några ändlägesbrytare och stannar automatiskt vid inställda stopp.

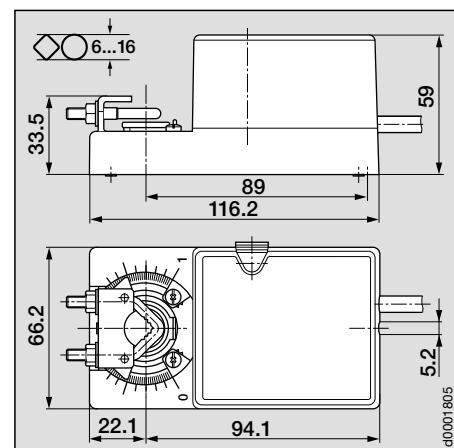
Flexibel signalisation 0...100%, med inställbar hjälpbrytare (endast LM230-S).

Monteringsexempel, se baksida

Inställning av hjälpbrytare LM230-S, se spec. sida

Övriga upplysningar beträffande användning och vridmomentbehov, se dokumentation LM, sida 2.

Måttuppgifter



00001805