

Styrenhet

för induktiv kontakt typ 831
enkel- eller dubbelfunktion

Datablad **03.12.01**

utg.08 .01

Allmänt	Styrenhet för induktiv kontakt typ 831 med enkel- eller dubbelfunktion. Egensäker strykrömkrets samt reläutgång
Nätanslutning	230 VAC, 45/65 Hz
Ex-skydd	Egensäker EEx ib II C Max yttre induktivitet 3 mH Max yttre kapacitans 609 nF
Montage	Monteras på 35 mm standardskena enligt EN 50022 utanför det explosionsfarliga området
Material	Polystrol
Temperaturområde	-20+60° C
Skyddsklass	IP 20
PTB-certifikat	PTB 00 ATEX 2081
Typ 1 Enkelfunktion	Typ KFA6-SR2-Ex1.W För induktiv kontakt med enkelfunktion Arbetspänning 8 V-, arbetsström 8 mA Styrledningsmotstånd max 100 Ohm Reläutgång med 1 st växlande kontakt Brytspänning 250 VAC, brytström 4 A, bryteffekt 500 VA Tillslagsfördröjning 20 ms, fränslagsfördröjning 20 ms Brytfrekvens max 10 Hz
Typ 2 Dubbelfunktion	Typ KFA6-SR2-Ex2.W För induktiv kontakt med dubbelfunktion eller 2 st separata kontakter med enkelfunktion. Arbetspänning 8 V-, arbetsström 8 mA Styrledningsmotstånd max 100 Ohm Reläutgång med 2 st växlande kontakter Brytspänning 250 VAC, brytström 4 A, bryteffekt 500 VA Tillslagsfördröjning 20 ms, fränslagsfördröjning 20 ms Brytfrekvens max 10 Hz



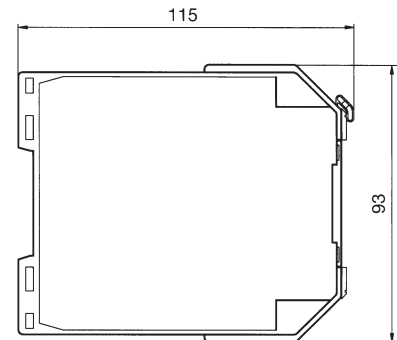
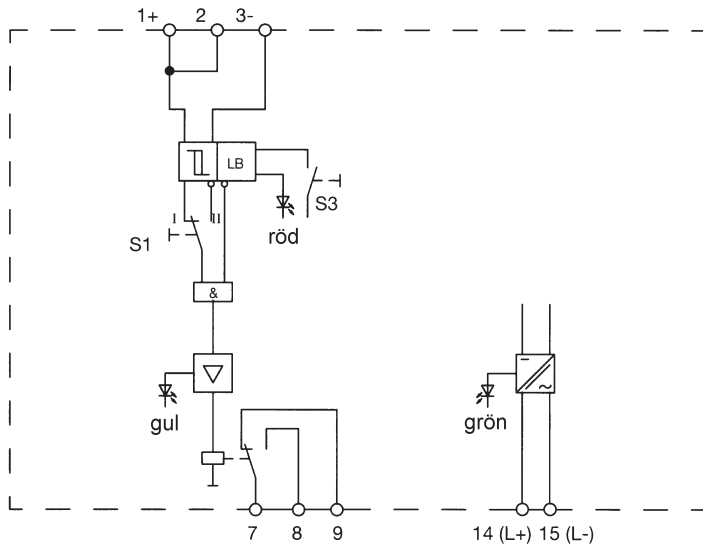
Styrenhet

för induktiv kontakt typ 831
enkel- eller dubbelfunktion

Datablad **03.12.01**

utg.08 .01

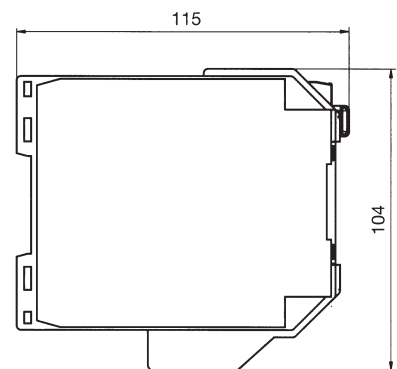
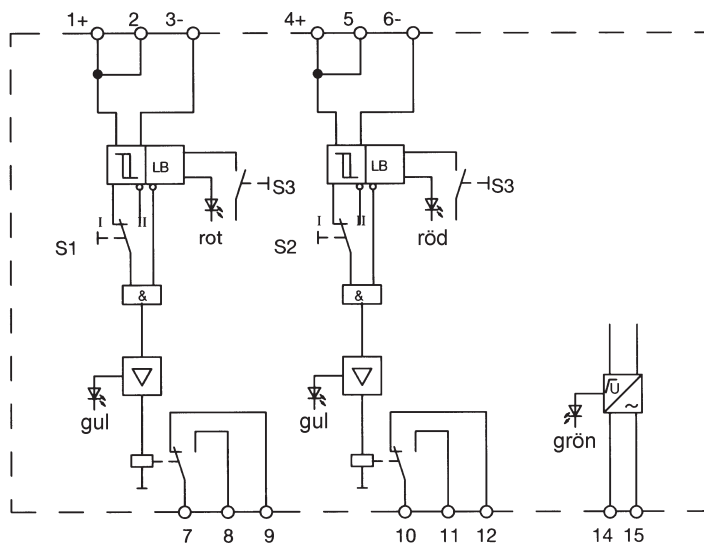
Styrenhet KFA6-SR2-Ex1.W - Enkelfunktion



Ändring av kontaktfunktion

Kontaktfunktion brytande eller slutande
kan ändras med omkopplare S 1

Styrenhet KFA6-SR2-Ex2.W - Dubbelfunktion



Ändring av kontaktfunktion

Kontaktfunktion brytande eller slutande
kan ändras med omkopplare S 1