



**HRT250 är en väggmonterad givare för mätning av relativ luftfuktighet i klimat- och luftbehandlingsanläggningar.**

- \* Även kombinationsgivare, fukt och temperatur
- \* Matningsspänning 24 VAC eller 20-35 VDC
- \* Utsignal 0-10 V eller 4-20 mA
- \* Hög noggrannhet +/-2%RH. God långtidsstabilitet
- \* Givarelementet tål 100%RH (kondensering)
- \* Kan monteras utomhus

## Funktion

HRT250 är utförd för väggmontage. Fuktgivaren har ett kapacitivt tunnfilmselement som ger mätsignal beroende av den relativa luftfuktigheten. Mätsignalen överförs via den inbyggda elektroniken till analog utsignal.

Givaren har hög mätnoggrannhet +/- 2 %RH och god långtidsstabilitet. Mätelementet har snabb reaktion vid förändrad fukthalt och låg hysteres. Det tål att påfuktas till 100%RH utan att mät-noggrannheten påverkas och det har god motståndskraft i förorenade miljöer.

### Kombinationsgivare:

Givare HTRT250 har förutom de funktioner som finns i HRT250 också en temperaturgivare som via inbyggd elektronik ger analog utsignal.

### Filter

Givaren har ett membranfilter som skydd över mätelementet. Detta kan bytas till ett sintrat mässingsfilter som rekommenderas i förorenade miljöer.

### Matningsspänning:

Givarna spänningmatas med antingen 24 V AC eller 20-35 V DC. Givarna känner av ansluten matningsspänning och anpassar sig automatiskt. Dock gäller för givare med utsignal 4-20 mA att den matas med 20-30 V DC och ansluts med tvåtråd.

### Utsignal

Givarnas utsignal är 0-10V eller 4-20 mA. Se modellförteckningen nästa sida.

### Givarhus

Givarna är utförda med givarhus som har skyddsform IP65.

### Utomhusmontage

Då givaren monteras utomhus kompletteras den med ett speciellt tillbehör (VÄDERSKYDD) för att minska risken för mätfel.

Omgivningstemperatur -20...+80°C.

## Modellbeteckningar

HRT250	Fuktgivare för väggmontage	Utsignal 0-10 V
HRT250-420	Fuktgivare för väggmontage	Utsignal 4-20 mA
HTRT250	Kombinerad fukt- och temp.givare för väggmontage	Utsignal 0-10 V
HTRT250-420	Kombinerad fukt- och temp.givare för väggmontage	Utsignal 4-20 mA

## Tekniska data

Matningsspänning:	24 V AC +/- 20% eller 20-35 V DC (givare med utsignal 4-20 mA: 20-35 V DC)
Strömförbrukning:	15 mA (0-10 V utsignal)
Utgångsbelastning:	Max 1 mA (0-10 V) , mer än 500 ohm (4-20 mA)
Kabelanslutning:	Skruvplintar
Material givarhus:	ABS-plast.
Skyddsform:	IP65
Vikt:	0,25 kg
Omgivningstemperatur elektronik:	-20...+50°C
Omgivningstemperatur mätprob:	-20...+80°C
CE:	Denna produkt uppfyller kraven enligt Europeiska EMC standard CENELEC EN 50081-1 och EN 50082-1 och är CE-märkt.

### Fukt

Givarelement:	Kapacitivt tunnfilmselement
Skydd över givarelement:	Membranfilter. Sintrat mässingsfilter på förfrågan.
Mätområde:	0...100%RH
Utsignal:	0-10V (4-20 mA) vilket motsvarar 0...100%RH.
Mätnoggrannhet:	+/-2%RH (0...90%RH), +/- 3%RH (90...100%RH)
Hysteres (10% - 80% - 10%RH):	Mindre än 2%RH
Temperaturberoende:	Mindre än +/- 0,03%RH/ °C ( Vid 45%RH )

### Temperatur (gäller HTRT250 och HTRT250-420)

Givarelement:	KF6544 (toleranser enligt DIN A IEC751)
Mätområde:	-20...+80°C
Utsignal:	0-10V (4-20 mA) vilket motsvarar -20...+80°C
Mätnoggrannhet:	+/-0,2°C vid 20 °C
Temperaturberoende:	Mindre än +/- 0,03°C/°C

## Dimensioner och inkoppling

### HRT250

- 1 Matningsspänning
- 2 Systemnoll
- 3 Utsignal fukt 0-10 V DC

### HTRT250

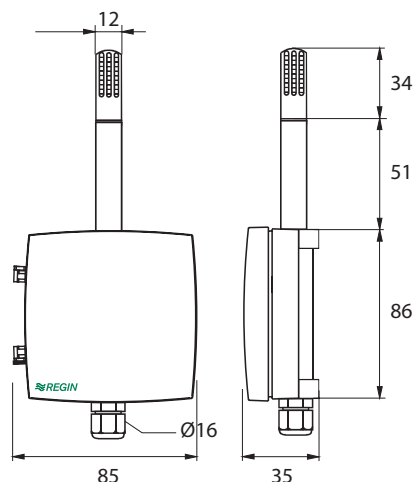
- 1 Matningsspänning
- 2 Systemnoll
- 3 Utsignal fukt 0-10 V DC
- 4 Utsignal temp. 0-10 V DC

### HRT250-420

- 1 Matningsspänning
- 2 Utsignal fukt 4-20 mA

### HTRT250-420

- 1 Matningsspänning
- 2 Utsignal fukt 4-20 mA
- 3 Utsignal temp. 4-20 mA



(mm)

### Huvudkontor Sverige

Telefon: +46 31 720 02 00  
Web: [www.regin.se](http://www.regin.se)  
Mail: [info@regin.se](mailto:info@regin.se)

### Säljkontor

Frankrike: +33 1 41 71 00 34  
Tyskland: +49 30 77 99 40  
Spanien: +34 91 473 27 65  
Hongkong: +852 24 07 02 81  
Singapore: +65 67 47 82 33

**REGIN**

THE CHALLENGER IN BUILDING AUTOMATION