



p0015707

Spjällstorlek upp till ca. 6 m²

Tvålägesmotor (AC/DC 24 V)

En- eller tvåledarstyrning

Ökad funktionssäkerhet

Spjällmotorn är överbelastningssäker och har inga ändlägesbrytare. När spjällets eller motorns stoppslag uppnås, stannar motorn automatiskt.

Enkel funktionskontroll

Genom att trycka på frikopplingsknappen på motorkåpan, kan spjället vridas för hand och enkelt funktionstestas.

Enkelt montage

Motorn monteras direkt på axeln via den universella klämygeln och fixeras med hjälp av den bifogade vridsäkringen.

Elektriska tillbehör

- S1, S2 Hjälpbrytare
- SZS Mellanlägesbrytare
- P... Återföringspotentiometer

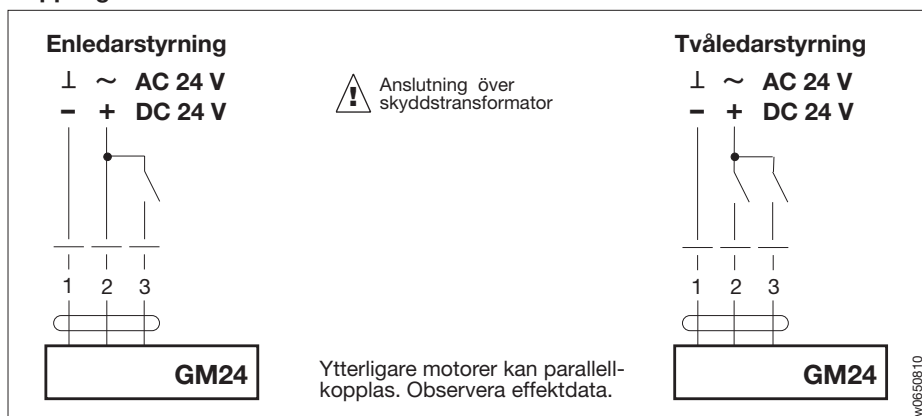
Mekaniska tillbehör

- ZG-GM2 Tillbehör för stångmanövrering
- ZDB-GM Vridvinkelbegränsare

Monteringsexempel, se baksida

Övriga upplysningar beträffande användning och vridmomentbehov, se dokumentation GM, sida 3.

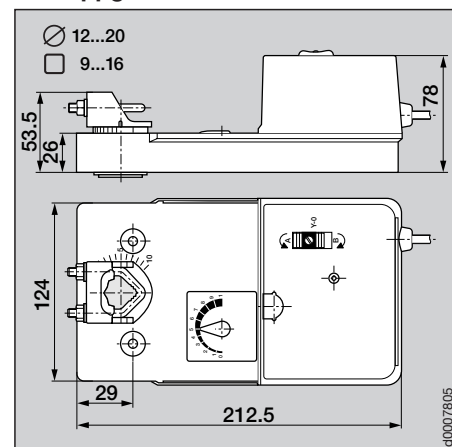
Kopplingsschema



w0650810

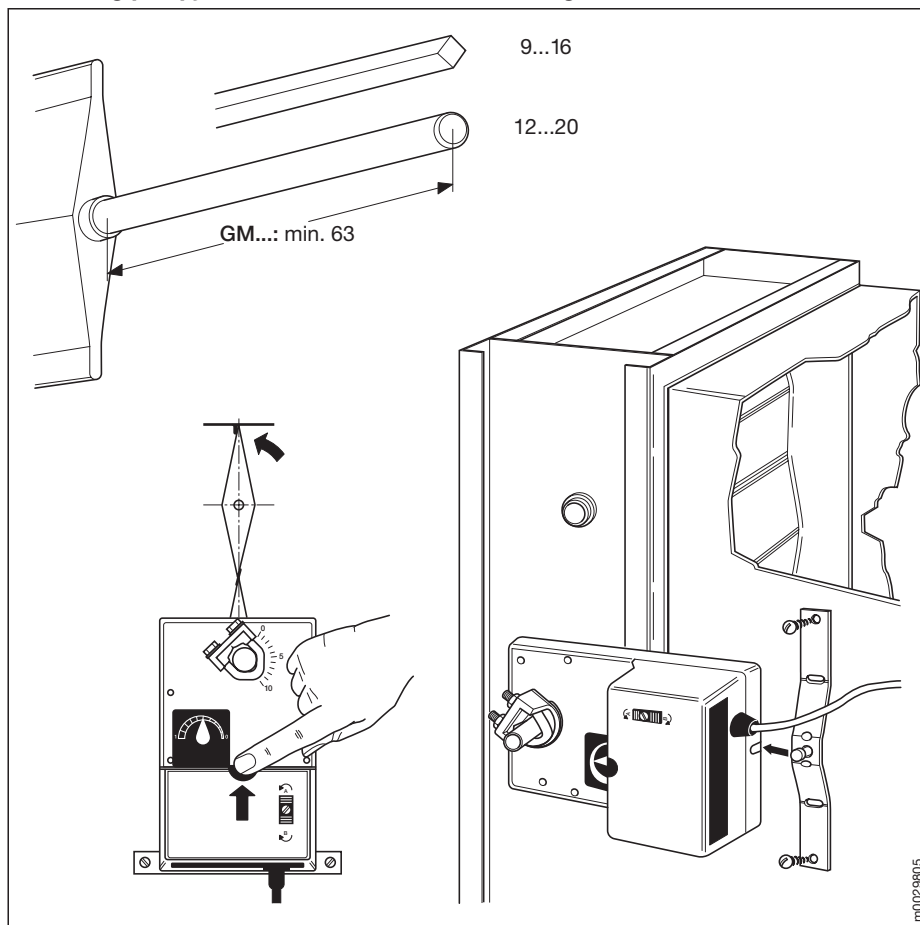
Tekniska data	GM24
Nominell spänning	AC 24 V 50/60 Hz, DC 24 V
Nom. spänningsområde	AC 19,2...28,8 V, DC 21,6...26,4 V
Dimensionering	6 VA
Effektförbrukning	3 W i drift, 1 W i ändläge
Anslutning	Kabel 0,9 m, 3 x 0,75 mm ²
Vridriktning	Valbar med omkopplare A/B
Vridmoment	Min. 30 Nm (vid nom. spänning)
Vridvinkel	Mekaniskt begränsad till 95°
Gångtid	135 s ± 15 s
Ljudnivå	Max. 45 dB (A)
Lägesindikering	0...10 och vändbar skylt
Skyddsklass	III (säkerhetsklenspänning)
Skyddsform	IP 42
Omgivningstemperatur	- 30...+ 50 °C
Lagringstemperatur	- 40...+ 80 °C
Fuktprov	Enligt EN 60335-1
EMV	CE enligt 89/336/EEC och 92/31/EEC
Underhåll	Underhållsfri
Vikt	2000 g

Måttuppgifter



c0007805

Montering på spjällaxlar med minst 63 mm fri längd.



Förberedelse för montage

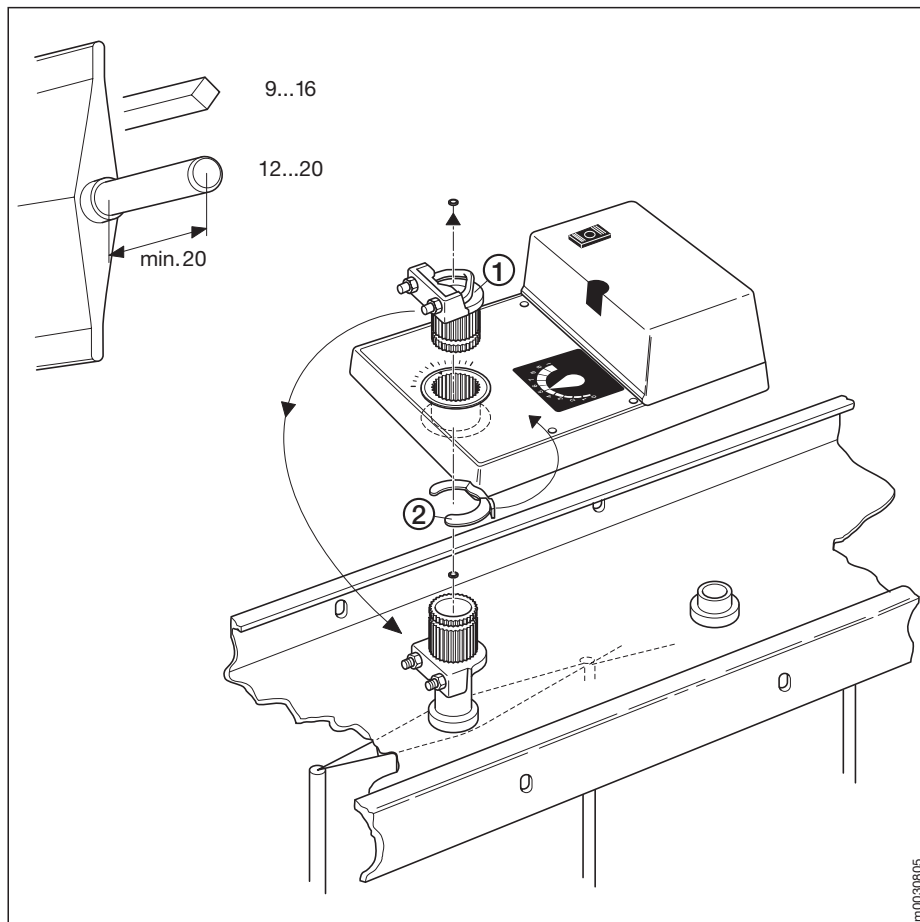
- Sätt på motorn på spjällaxeln
- Drag fast V-bygelns muttrar för hand
- Anpassa vridsäkringen (plattjärn med tapp)
- Fäst vridsäkringen

Justering och montering

- Ställ spjället i stängt läge
- Frikoppla motorn med tryckknappen (handinställning). Vrid klämkopplingen till ett delstreck från stängt läge och släpp åter upp tryckknappen
- Rikta in motorn på spjällaxeln 90° mot axeln
- Drag fast V-bygelns muttrar

Obs! Vid täta spjäll är det speciellt viktigt att ovanstående injustering utförs, så att spjället verkligen blir tätt!

Montering på spjällaxlar med minst 20 mm fri längd eller vid överbryggande av spjällprofilen.



Justering och montering

- Frikoppla motorn med tryckknappen (handinställning)
- Vrid klämkopplingen till ett delstreck från stängt läge och släpp åter upp tryckknappen
- Tag bort låsringen ② på motorns undersida och tag ur klämkopplingen ①
- Montera klämkopplingen på spjällaxeln
- Ställ spjället i stängt läge
- Sätt fast motorn på klämkopplingen
- Sätt tillbaka låsringen
- Anpassa vridsäkringen (plattjärn med tapp)
- Fäst vridsäkringen

Övriga upplysningar

- Vridriktning: Valbar med omkopplare A/B
- Skylten för lägesindikering vändbar