

Mellanskydd ED50

Jackbart överspänningsskydd för inkommande matning,
DIN-skenmonterbart. Finns även i färdiga 3- eller 4-poliga block.



Tekniska data	ED50-	120	230	320	385	400
Nominell spänning U_N		120V	230V	230V	230V	400V
Max nätström (utan försäkring)		125A	125A	125A	125A	125A
Max kontinuerlig spänning		150V	275V	320V	385V	440V
Nom. stötström (8/20 μ s-20ggr)		20kA	20kA	20kA	20kA	20kA
Max stötström (8/20 μ s)		40kA	40kA	40kA	40kA	40kA
Max blixtröm (10/350 μ s)		5kA	5kA	5kA	5kA	5kA
Läckström IC		<1.5mA	<1.5mA	<1.5mA	<1.5mA	<1.5mA
Reaktionstid		<25ns	<25ns	<25ns	<25ns	<25ns
Restspänning vid 20kA 8/20 μ s		<0.85kV	<1.25kV	<1.45kV	<1.9kV	<2.1kV
Typ av nät		TT-TN	TT-TN	TT-TN	TT-TN	TT-TN-IT
Temperaturområde		-40/+80°C	-40/+80°C	40/+80°C	40/+80°C	-40/+80°C
Plastmaterial		UL94V0	UL94V0	UL94V0	UL94V0	UL94V0
Anslutningsarea		1,5-50 mm ²	1,5-50 mm ²	1,5-50 mm ²	1,5-50 mm ²	1,5-50 mm ²

Specifikation	Typbeteckning	E-nummer
Mellanskydd för 120V 1-pol komplett	ED50-120	52 709 02
Mellanskydd för 230V 1-pol komplett	ED50-230	52 708 85
Mellanskydd 230V 1-pol komp. inkl larmkontakt 1-vxl	ED50S-230	52 708 86
Stickdel till ED50, 230V	EDM50-230	52 708 87
Mellanskydd för 230V 3-pol komplett	ED53-230	52 708 30
Mellanskydd för 230V 4-pol komplett	ED54-230	52 708 88
Mellanskydd för 230V 4-pol komplett, inkl larmkontakt	ED54S-230	52 708 17
Mellanskydd för 320V 1-pol komplett	ED50-320	52 709 03
Mellanskydd för 385V 4-pol komplett (4+0)	ED54S-385	
Mellanskydd för 385V 4-pol komplett (3+1)	ED54S-385 (3+1)	
Mellanskydd för 400V/690V 1-pol komplett	ED50-400	52 709 04
Mellanskydd för 400V 3-pol komplett	ED53-400	
Mellanskydd för 400V 3-pol komplett, inkl larmkontakt	ED53S-400	
Brygga för 3 poler	1G16L3	52 708 09
Brygga för 4 poler	1G16L4	52 708 10

Inkopplingsanvisning för ED50

Används säkringar F1 större än 125A vid inmatningen skall före skyddet en försäkring F2 ≤ 125A installeras. Alternativt kan en utgående grupsäkring fungera som försäkring. Om denna säkring löser ut så avskiljs skyddet. I detta fall är skyddsverkan upphävd. Vid separat försäkring rekommenderas övervakning genom en signalanordning ifall F2 löser ut.

Välj ED50-TEC för att slippa försäkring.

Vid 4-ledarsystem installeras enbart skydd för de tre faserna, Neutral- och Skyddsledare är då gemensam (PEN-ledare).

Larmkontakt

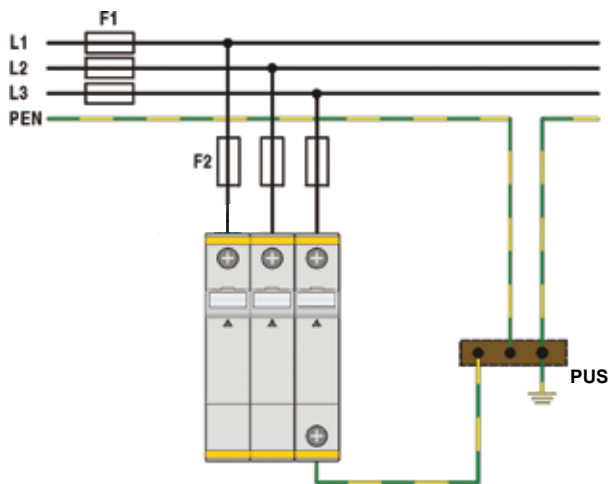
Skyddet finns även med en jackbar växlande larmkontakt. Kontakten kan driva alla typer av larm ($U_{max}=250V$, $I_{max}=0,5A$) såsom ljusindikering, siren etc. Förbindelsen sker med skruvanslutning.



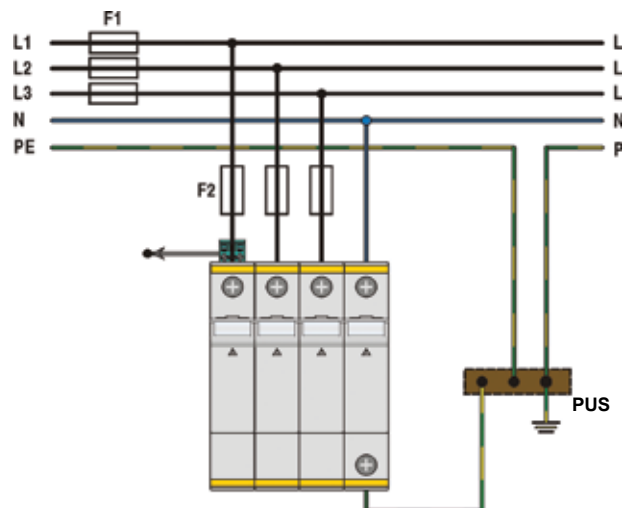
121114



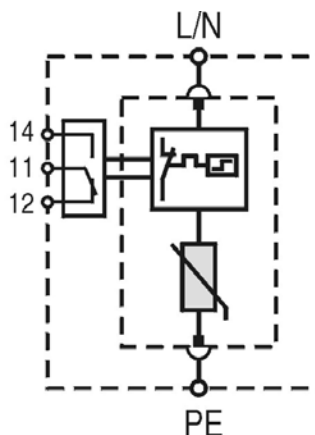
TNC-nät (4-ledarsystem)



TNS-nät (5-ledarsystem)



ELEKTRISKT SCHEMA ED50



MÅTTSKISSE ED50

