

Mellanskydd ED40

Jackbart överspänningskydd för inkommande matning, DIN-skenmonterbart. Bryggor, se sid 22. Skyddet är UL-godkänt.



Tekniska data	ED41-	120	230	320	400
Nominell spänning U_N		120V	230V	230V	400V
Max nätström (utan försäkring)		125A	125A	125A	125A
Max kontinuerlig spänning		150V	275V	320V	440V
Nom. stötström (8/20 μ s-20ggr)		15kA	15kA	15kA	15kA
Max stötström (8/20 μ s)		40kA	40kA	40kA	40kA
Max blixtröm (10/350 μ s)		5kA	5kA	5kA	3kA
Läckström IC		<1mA	<1mA	<1mA	<1mA
Reaktionstid		<25ns	<25ns	<25ns	<25ns
Restspänning vid 15kA 8/20 μ s		<750V	<1,2kV	<1,4kV	<2kV
Typ av nät		TT-TN	TT-TN	TT-TN	TT-TN-IT
Godkännande		UL	UL	UL	UL
Temperaturområde		-40/+80°C	-40/+80°C	40/+80°C	-40/+80°C
Plastmaterial		UL94V0	UL94V0	UL94V0	UL94V0
Anslutningsarea		4-35mm ²	4-35mm ²	4-35mm ²	4-35mm ²

Tekniska data	Larmkontakt
Max spänning	250VAC
Max ström	0,5A
Anslutningsarea	1,5 mm ²

Överspänningskydd ED40

Specifikation	Typbeteckning	E-nummer
Mellanskydd för 120V 1-pol komplett	ED41-120	
Mellanskydd för 230V 1-pol komplett	ED41-230	52 708 48
Mellanskydd 230V 1-pol komp. inkl larmkontakt 1-vxl	ED41S-230	52 708 49
Mellanskydd för 320V 1-pol komplett	ED41-320	52 708 51
Mellanskydd för 400V 1-pol komplett	ED41-400	
Stickdel till ED40, 230V	EDM40-230	52 708 00

Inkopplingsanvisning för ED40

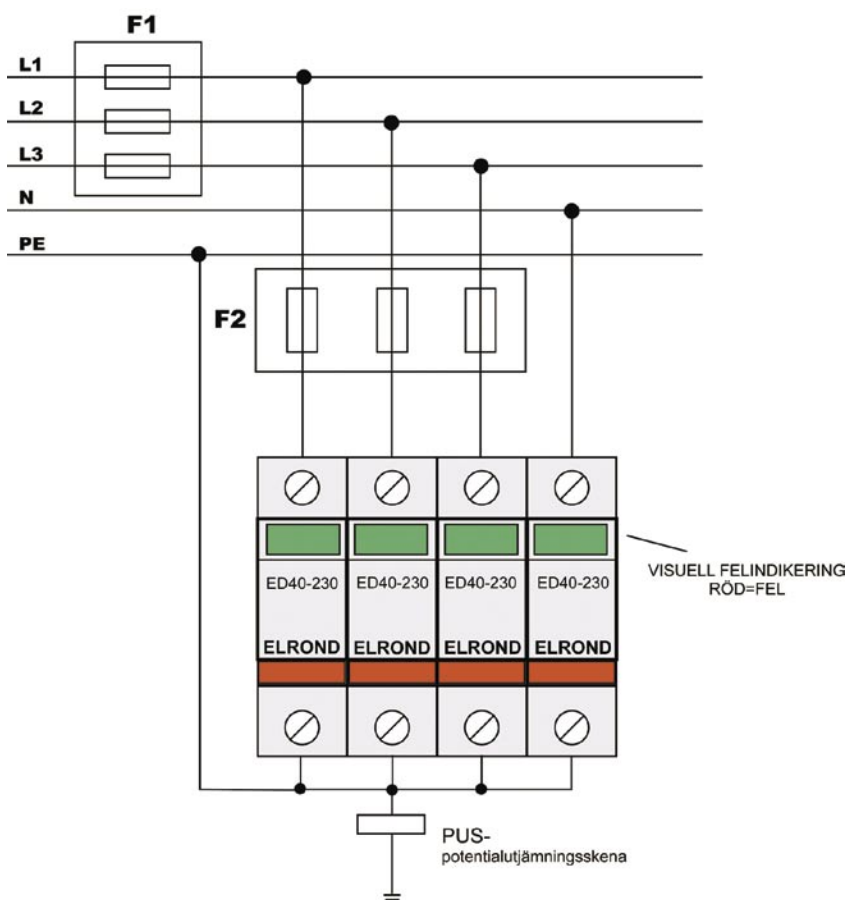
Används säkringar F1 större än 125A vid inmatningen skall före skyddet en försäkring $F2 \leq 125A$ installeras. Alternativt kan en utgående grupsäkring fungera som försäkring. Om denna säkring löser ut så avskiljs skyddet. I detta fall är skyddsverkan upphävd. Vid separat försäkring rekommenderas övervakning genom en signalanordning ifall F2 löser ut. Lämplig försäkring (F2) finns på sid 138. Lämplig signalanordning finns på sidan 10.

Vid 4-ledarsystem installeras enbart skydd för de tre faserna, Neutral- och Skyddsledare är då gemensam (PEN-ledare).

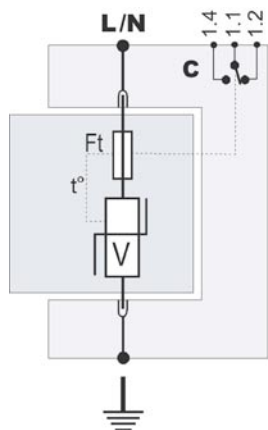
Larmkontakt

Skyddet finns även med en växlande larmkontakt. Kontakten kan driva alla typer av larm.

($U_{max}=250V$, $I_{max}=2A$) såsom ljusindikering, siren etc. Förbindelsen sker med skruvanslutning.



ELEKTRISKT SCHEMA ED40



MÅTTSKISS ED40

