

CO-transmitter

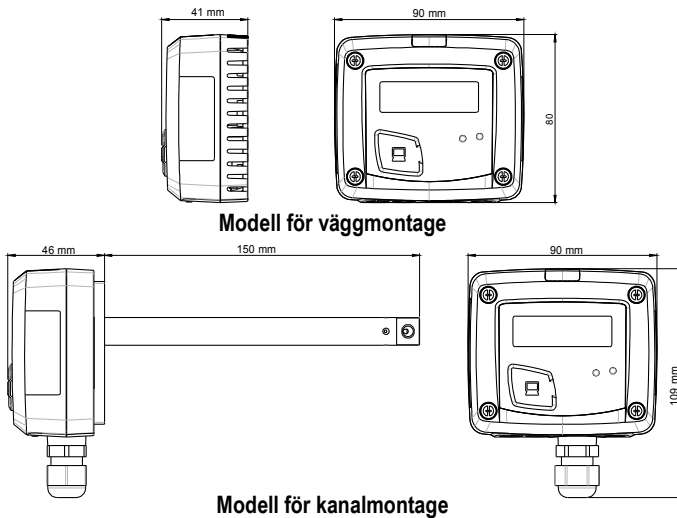
CO 110

Fördelar

- Mätområde från 0 till 500 ppm
- 0-10 V aktiv utsignal, spänningsmatning 24 Vac/Vdc (3-4 trådar) eller 4-20 mA utsignal, passiv loop, spänningsmatning från 16 till 30 Vdc (2 trådar)
- Robust hölje i ABS-plast, IP65 (beroende på modell), med eller utan display
- Smidig montering med "1/4 varv"-väggfäste
- Hög noggrannhet



Mått



Material: ABS V0

Kapslingsklass:

- modell för kanalmontage: IP65
- modell för väggmontage: IP20

Display: LCD 10 tecken. Storlek: 50 x 17 mm

Teckenhöjd: Värde: 10 mm ; **Enhet:** 5 mm

Kabelgenomföring (endast för modell för kanalmontage): för kablar med max Ø 8 mm

Vikt: 138 g (modell för väggmontage) ; 150 g (modell för kanalmontage)

Tekniska data

Enhet	ppm
Mätområde	Från 0 till 500 ppm
Onoggrannhet*	±3 ppm eller 3% av mätvärde
Sensor	Elektrokemisk sensor
Svarstid	T63 = 35 s
Upplösning	0,1 ppm
Typ av gas	Luft och neutral gas
Drifttemperatur	Från 0 till +50 °C
Förvaringstemperatur	Från -10 till +70 °C

*Ovanstående noggrannhet garanteras under förutsättning att eventuell korrektion i kalibreringsdokument tillämpas.

Beställningskod

Vid beställning, ange beställningskod nedan:

CO110 — — —

Spänningskälla / Utsignal
A: Aktiv – 24 Vac/Vdc – 0-10 V
P: Passiv – 16/30 Vdc – 4-20 mA

Display
O: med display
N: utan display

Givartyp
A: Kanal
S: Vägghmodell

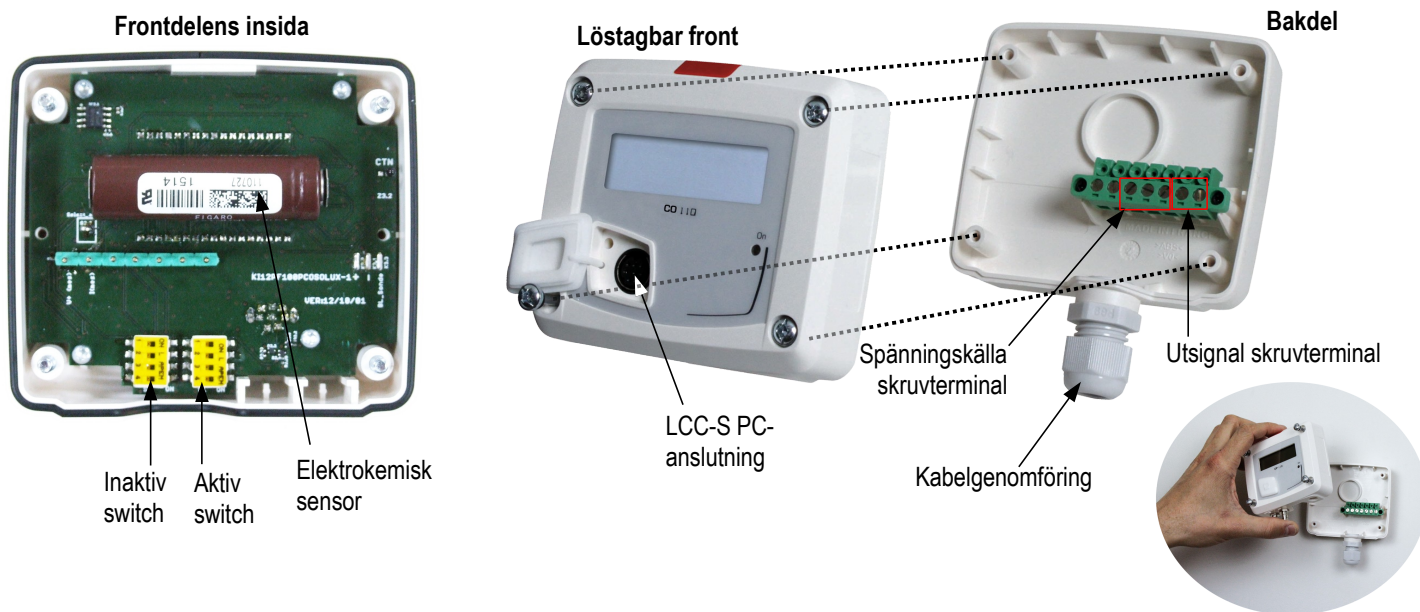
Exempel: CO110-POA

CO transmitter, 4-20 mA passiv transmitter, med display och kanalgivare

Tekniska data

Utsignal / Spänningskälla	- aktiv 0-10 V (spänningsmatning 24 Vac/Vdc \pm 10%), 3-4 trådar - passiv loop 4-20 mA (spänningsmatning 16/30 Vdc), 2 trådar - max last: 500 Ohm (4-20 mA) - min last: 1 K Ohm (0-10 V)
Förbrukning	2 VA (0-10 V) eller max. 22 mA (4-20 mA)
Elektromagnetiskt skydd	EN61326
Elektrisk anslutning	Skruvanslutning för kablar \varnothing 0,05 till 2.5 mm ²
Kommunikation till PC	Kimo USB-mini Din kabel
Omgivning	Luft och neutral gas

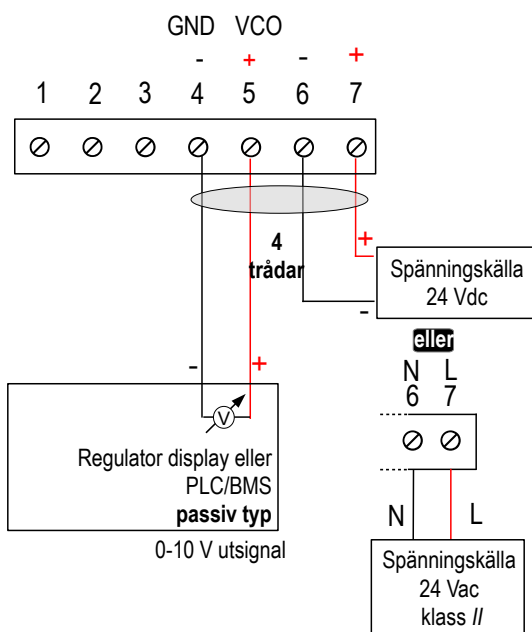
Anslutningar



Elektriska anslutningar – enligt NFC15-100 standard

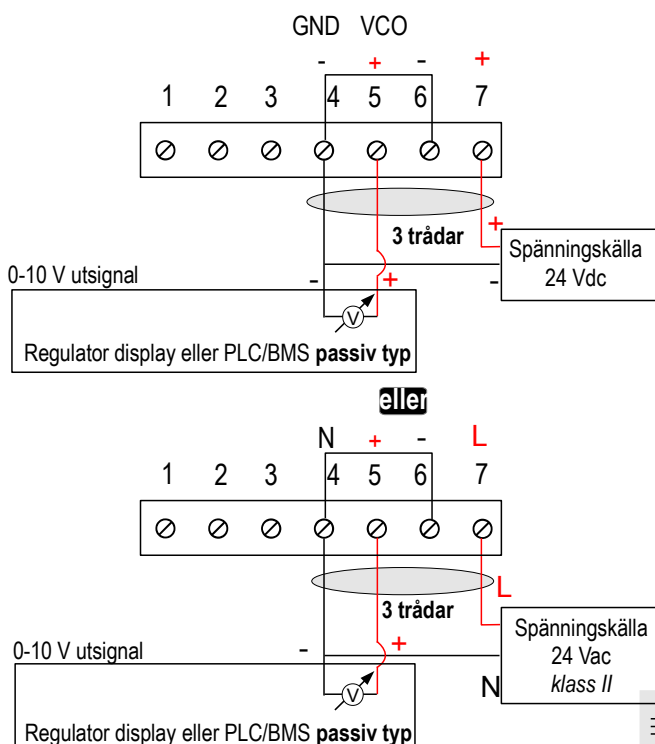
! Inkoppling måste utföras av kvalificerad tekniker. Vid anslutning får transmittern ej vara spänningsatt.

För CO110-A modeller med 0-10 V utsignal – aktiv:



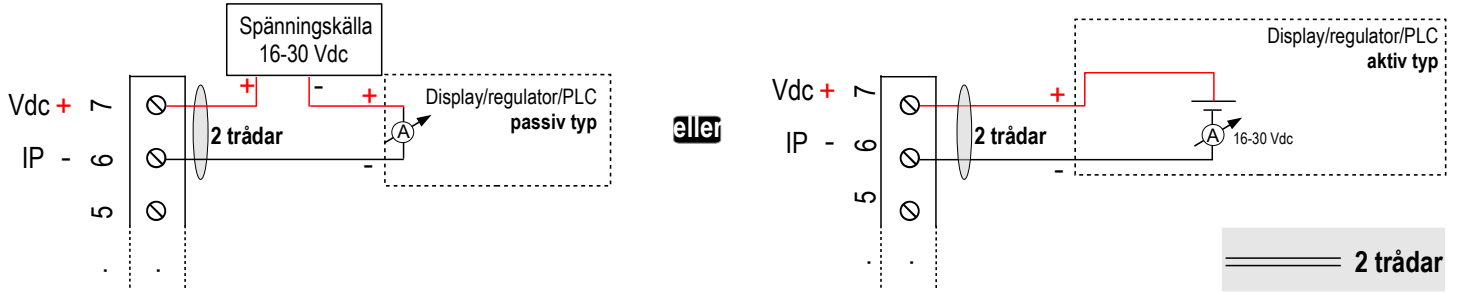
4 trådar

! Vid 3-tråds anslutning, anslut utsignalens jord till matningens jord, innan spänningsättning. Se ritning nedan.



3 trådar

För CO110-P modeller med 4-20 mA utsignal – passiv:



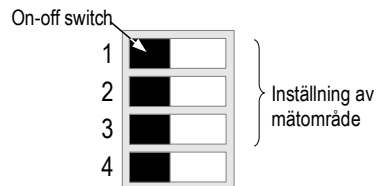
Inställningar

> Konfigurering



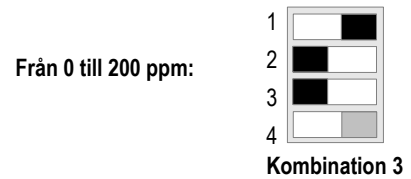
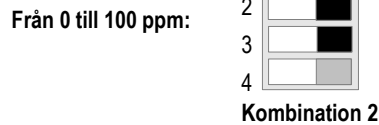
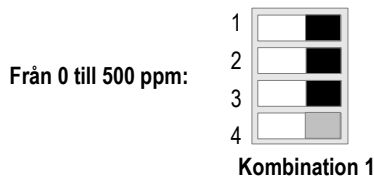
Vid konfigurering får transmittern ej vara spänningssatt. Konfigurera via DIP-switcharna enl beskrivningen nedan.

För att konfigurera transmittern, öppna genom att avlägsna från 4 skruvarna i locket. DIP-switcharnas position anger inställning.



> Inställning mätområde

För att ange mätområde, ställ on-off switcharna 2,3 och 4 enl nedan:



Konfigurering via mjukvaran LCC-S (tillval)

En enkel och användarvänlig konfigurering med PC-mjukvara!

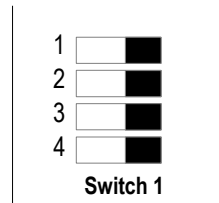
Via mjukvaran är det även möjligt att ange andra mätområden.

OBS: Differensen mellan minsta och högsta värdet måste vara minst 20.

Exempel: För en 0-500 ppm transmitter, måste mätområdet vara minst 20 ppm. Mätområdet 0 till 70 ppm går bra.

- Vid konfigurering via mjukvara:
 - Ställ switcharna som visas i bild till höger.
 - Anslut PC-kabeln till transmittern.
- Se manualen till mjukvaran LCC-S för konfigurering.

OBS: Konfigurering kan ske antingen via DIP-switchar eller via mjukvara. Det går inte att kombinera båda sätten.



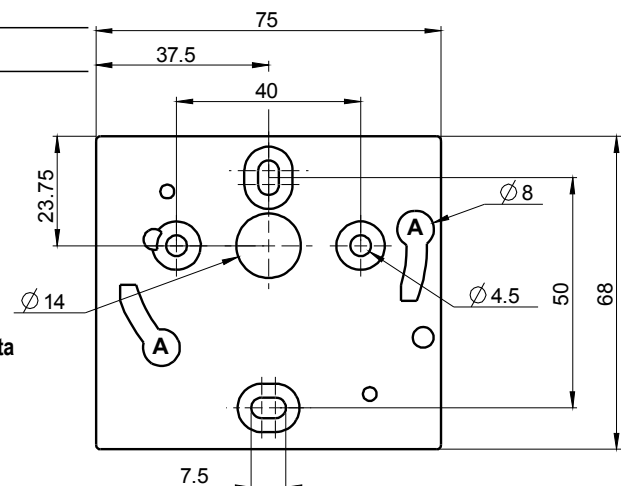
Montering

För att montera transmittern, fäst ABS-plattan på väggen (borr: Ø6 mm, skruvar och pluggar ingår)

Skjut in transmittern i väggplattan (Se A på ritningen). Rotera höljet medurs tills det hörs ett klickljud som bekräftar att transmittern är korrekt monterad.



Modellen för väggmontage har ej någon väggplatta. 4 hål för skruvar finns placerad i transmitterns bakdel. Använd dessa för att fästa transmittern.



Underhåll

Undvik lösningsmedel eller andra starka rengöringsmedel.

Tillval och tillbehör

- **KIAL-100A:** Spänningskälla **klass 2** , 230 Vac ingång, 24 Vac utsignal
- **LCC-S:** Konfigurering mjukvara med USB-kabel

www.kimo.se

Kimo Instrument Sverige AB
Stigbergsliden 5
414 63 Göteborg

Tel 031-13 49 80
Fax 031-13 80 25
info@kimo.se • www.kimo.se