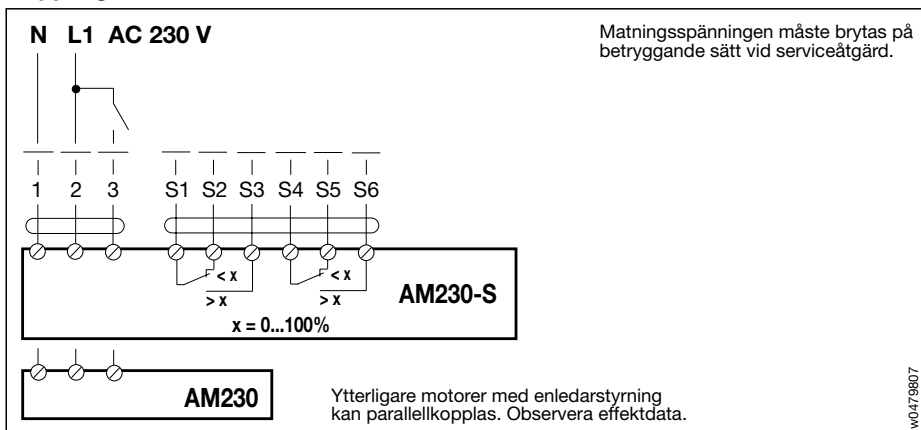




P0059803

Kopplingschema



W0479807

Tekniska data	AM230, AM230-S
Nominell spänning	AC 230 V 50/60 Hz
Nom. spänningsområde	AC 198...264 V
Dimensionering	25 VA @ 50 Hz, 30 VA @ 60 Hz (I _{max} 4,2 A @ 1 ms)
Effektförbrukning	3 W @ 50 Hz, 3,8 W @ 60 Hz
Anslutning	– motor kabel 1 m, 3 x 0,75 mm ² – hjälpbrytare (AM230-S) kabel 1 m, 6 x 0,75 mm ² (Direktanslutning till skruvplint möjlig för 2 st. kablar 1,5 mm ²)
Kabelförskruvning	– AM230 1 x för motorkabel ø 6...7 mm
PG11 ingår	– AM230-S 1 x för motorkabel ø 6...7 mm 1 x för hjälpbrytarkabel ø 8...9 mm
Hjälpbrytare (AM230-S)	2 x SPDT 6 (1,5) A, AC 250 V <input type="checkbox"/>
– Brytpunkt	inställbar 0...100% <input type="checkbox"/>
Vridriktning	valbar med omkopplare L / R
Handinställning	frikoppling med tryckknapp, självåtergående
Vridmoment	min. 18 Nm (vid märkspänning)
Vridvinkel	max. 95° (justerbar vridvinkel 35...100%)
Gångtid	100...150 s (0...18 Nm)
Ljudnivå	max. 45 dB (A)
Lägesindikering	mekanisk
Skyddsklass	II (skyddsisolerad)
Skyddsform	IP 54 (kabelgenomföringen nedåt)
Omgivningstemperatur	-30...+50°C
Lagringstemperatur	-40...+80°C
Fuktprov	enligt EN 60335-1
EMC	CE enligt 89/336/EEC och 92/31/EEC
Underhåll	underhållsfri
Vikt	1300 g

Spjällstorlek upp till ca. 3,6 m²

Tvålägesmotor (AC 230 V)

Styrning via 1-polig kontakt (Enledarstyrning)

Med förmonterad alt. direktansluten kabel

Användningsområde

AM230(-S) används för manövrering av spjäll i luftbehandlingsanläggningar.

Funktion

Motorn styrs tvåläges med enledarstyrning.

Produktkännetecken

Enkelt direktmontage på spjällaxeln med den universella klämygeln. Motorenheten förhindras att rotera med den medlevererade vridsäkringen.

Manuell manövrering med hjälp av frikopplingsknappen (frikopplad så länge knappen är intryckt).

Vridningsvinkel inställbar med mekaniska stopp.

Hög funktionssäkerhet: Motorn är överbelastningssäker, behöver ej några ändlägesbrytare och stannar automatiskt vid inställda stopp.

Flexibel signalisation 0...100%, med 2st inställbara hjälpbrytare (endast AM230-S).

Elektrisk inkoppling görs med förmonterad och medlevererad kabel eller direkt till skruvplint. Vid direktanslutning öppnas motorns bakstycke (se spec. sida).

Elektriska tillbehör

SA1, SA2 Hjälpbrytare
PA... Återföringspotentiometer

Mekaniska tillbehör

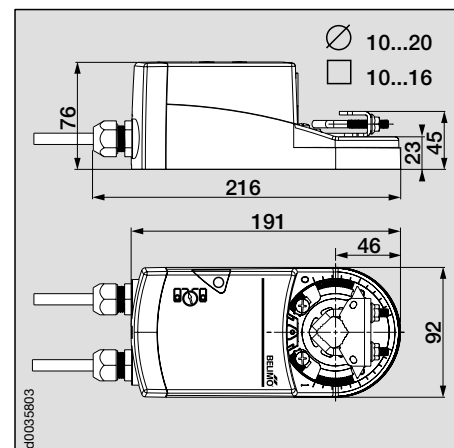
ZG-AM Stångmanöversats
AV1 Axelförlängare

Monterings exempel, se spec. sida

Inställning av hjälpbrytare AM230-S, se baksida

Övriga upplysningar beträffande användning och vridmomentbehov, se dokumentation AM, sid. 3.

Måttuppgifter



P0059803