

Kapslad temperaturgivare
AGS43... AGS54... AGS54ext...

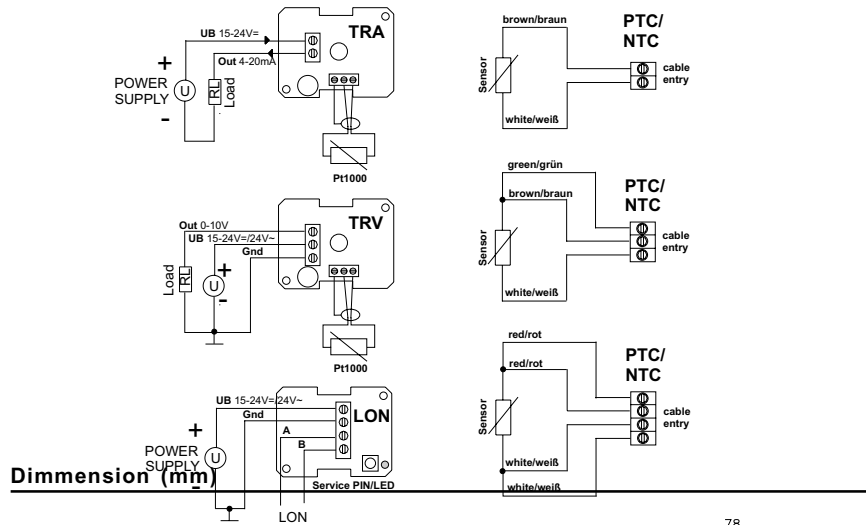
Thermokon
 Sensortechnik GmbH

Thermokon
 Sensortechnik GmbH

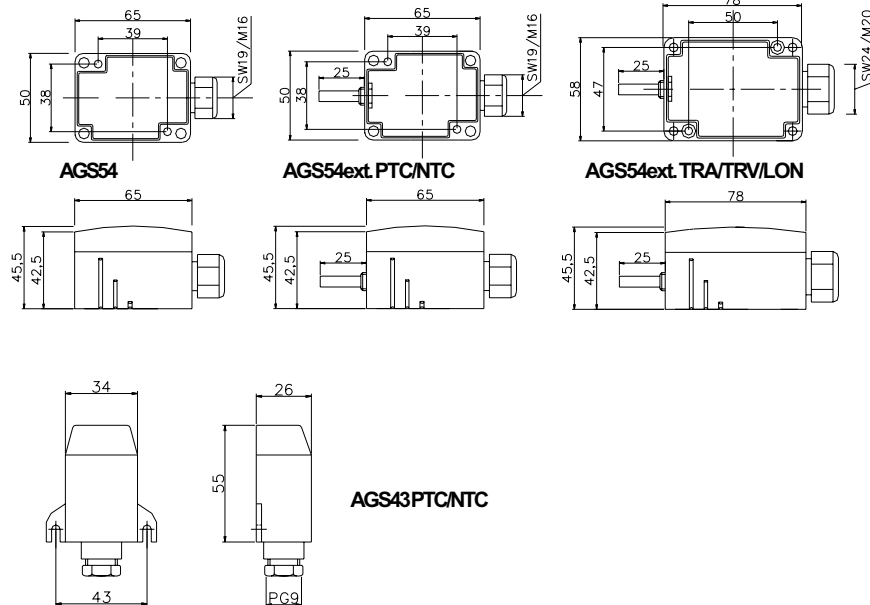
13100... 13200... 13300...

Inkopplingschema

OBS: Med digital sensor som **AD592, SMT160, LM235, DS1820** är färgerna: brun= plus (+), vit= minus (-), grön=out



Dimension (mm)



Kapslad temperatur givare
AGS43... AGS54... AGS54ext...



Applikation

För mätning av utomhustemperatur, i kylhus, affärer, växthus, industrier och varuhus. För typen AGS54ext är sensoren placerad i ett rör, allt för att temperaturen inte skall påverkas av andra ting.

Typer

| Modell | Typ | Mätmetod (utgång) |
|----------|---------|-------------------|
| AGS54 | PTC/NTC | passiv, resistans |
| AGS54ext | PTC/NTC | passiv, resistans |
| | TRA | aktiv, 4...20mA |
| | TRV | aktiv, 0...10V |
| | LON | aktiv, FTT10 |
| AGS43 | PTC/NTC | passiv, resistans |

Normer

| | |
|-------------------------|--|
| Produktsäkerhet: | EN60730-1 Automatisk elektr. kontrollenhet för hushållsbruk och liknande applikationer |
| EMV: | EN60730-1 (2000) Störningsskydd EN60730-1 (2000) Stålningskydd |
| CE-Conformity: | 89/336/EWG Elektromagnetisk kompatibilitet |

Teknisk data

Typ PTC/NTC:

| | |
|------------------------------------|--|
| Mätelement: | Sensor enligt Kundönskemål t.ex. PTC, NTC... |
| Mätområde: | Beroende av sensortyp |
| Noggrannhet: | Beroende av givarelement t.ex. DIN KL.B |
| Mätström: | Nom. <1mA |
| Sensor rör: | AGS54ext: Rostfritt stål 1.4571 |
| Plint: | AGS54/AGS54ext: 2poler (två-ledare) 3poler (tre-ledare) 4poler (fyr-ledare) Plintskruv max 1,5mm ² |
| | AGS43: 2poler (två-ledare) Plintskruv max 1,5mm ² |
| Kapsling: | AGS54/AGS54ext: (65mm) Polyamide, Vit AGS43: Polyamide, Vit |
| Temperaturmax²⁾: | <90°C |
| Skyddsklas: | AGS54/AGS54ext: IP65 AGS43: IP43 |
| Förskruvning: | AGS54/AGS54ext: M16 för ledning max. D=8mm AGS43: PG9 |

Typ TRA:

| | |
|----------------------------------|--|
| Mätelement: | PT1000 |
| Mätområde: | TRA1: -50°C...+50°C TRA3: 0...+50°C |
| Noggrannhet¹⁾: | Typ. +/-1% inom mätområdet |
| Mätström: | <1mA |
| Mat. spänning: | 15-24V= |
| Ström förbruk. | 20mA |
| Last: | <500 Ohm |
| Sensor rör: | Rostfritt Stål 1.4571, 6x 25mm |
| Plint: | 2poler (två-ledare) Plintskruv max 1.5mm ² |
| Kapsling: | (78mm) Polyamide, vit |
| Temp. max²⁾: | <60°C |
| Skyddsklass: | IP65 |
| Förskruvning: | M20 max .D=8mm |

Typ TRV:

| | |
|----------------------------------|---|
| Mätelement: | PT1000 |
| Mätområde: | TRV1: -50°C...+50°C TRV3: 0...+50°C |
| Noggrannhet¹⁾: | Typ. +/-1% inom mätområdet |
| Mät ström: | <1mA |
| Matningsspän.: | 15-24V=/24V~ |
| Egen förbrukn.: | max. 12mA/24V= |
| Last: | min. 5kOhm |
| Sensor rör: | Rostfritt rör 1.4571, 6x25mm |
| Plint: | 3poler (tre-ledare) Plint skruv max 1,5mm ² |
| Kapsling : | (78mm) Polyamide, vit |
| Temp. max²⁾: | <70°C |
| Skyddsklass: | IP65 |
| Förskruvning: | M20 max. D=8mm |

Typ LON:

| | |
|----------------------------------|--|
| Mätelement: | Digital sensor |
| Mätområde: | -45°C...+130°C |
| Noggrannhet¹⁾: | Typ. +/-1% inom mätområdet |
| Matningsspän.: | 15-24V=/24V~ |
| Egenförbruk.: | max. 20mA/24V= |
| Sensor rör: | Rostfritt rör 1.4571, 6x25mm |
| Plint: | 4poler (fyr-ledare) Plintskruv max 1,5mm ² |
| Kapsling: | (78mm) Polyamide, vit |
| Temp. max²⁾: | <70°C |
| Skyddsklass: | IP 65 |
| Förskruvning: | Singel ledning, M20 max. D=8mm Dubbel ledning, M20 max. D=7mm |

¹⁾ Operating voltage 24V= and 21°C (+/-5K) ambient temperature. Please take care, that the transducer should generally be operated in the measuring range centre, as increased deviations could occur on the measuring range end points.

²⁾ Maximum permissible ambient temperature housing, humidity (without dew permeation) <80%r.F.

Monterings tips

Vid utomhusmontage undvik direkt installation i regn och solljus.

Please also note the general remarks in our INFORMATION SHEET THK.

Tillbehör

(RS150) Sol och regn skydd