



Spjällstorlek upp till ca. 3 m²

Tvålägesmotor (AC 230 V)

Inställbar förspänning

Användningsområde

Fjäderåtergångsmotor AF... används för att styra spjäll vid strömavbrott till öppet eller stängt läge.

Ökad funktionssäkerhet

Vid inkoppling av matningsspänningen går motorn mot sitt driftläge från förspänt läge 0°. Samtidigt spänns återföringsfjädern. Om matningsspänningen bryts utlöses den lagrade fjäderenergin som återför spjällmotorn till sitt säkerhetsläge ≤ 0°. Motorn är vid leverans förspänd 5°. Förspänningen kan släppas antingen manuellt med vev eller genom en elektrisk impuls. Motorn går då till sitt säkerhetsläge ≤ 0°.

Signalisation

I AF230-S finns två hjälpbrytare inbyggda. En med en fast brytpunkt vid 5%, och en med brytpunkten justerbar mellan 26...89%.

Enkelt montage

Motorn monteras direkt på spjällaxeln med hjälp av en universell klämkoppling, och fixeras med den bifogade vridsäkringen. Spjället kan manövreras manuellt och spärras i önskat läge. Utlösning av spärrmekanismen kan göras manuellt eller automatisk genom anslutning av manöverspänningen.

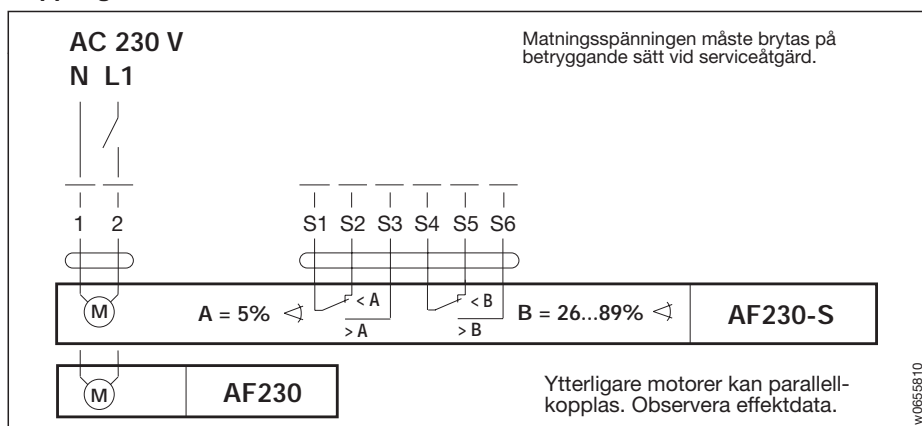
Mekaniska tillbehör

ZG-AF Tillbehör för stångmanövrering

Monterings exempel, se baksida

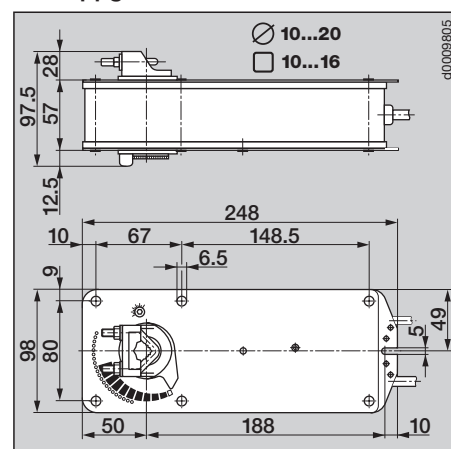
Övriga upplysningar beträffande användning och vridmomentbehov, se dokumentation AF, sida 3.

Kopplingsschema

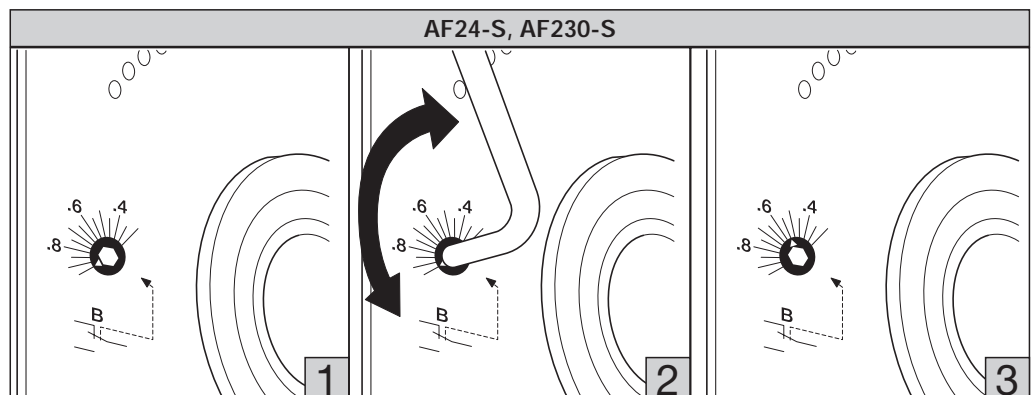
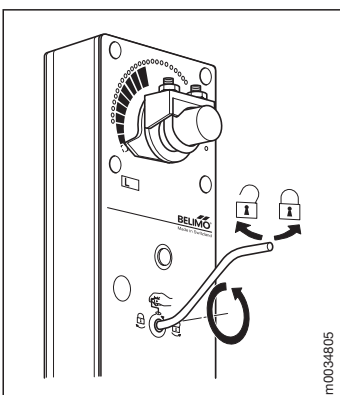
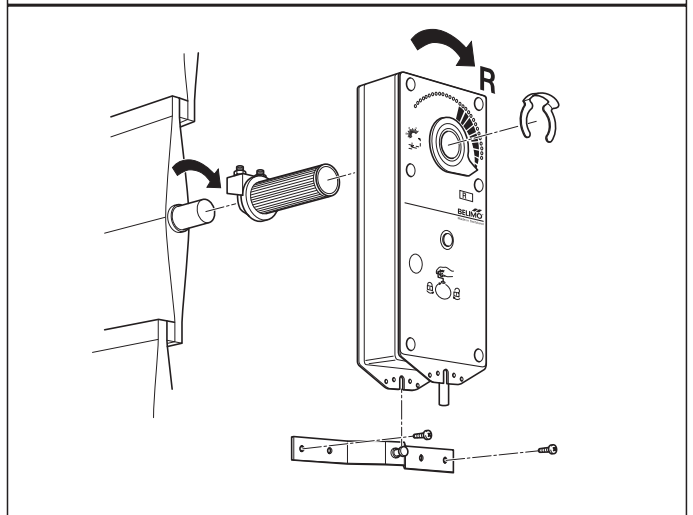
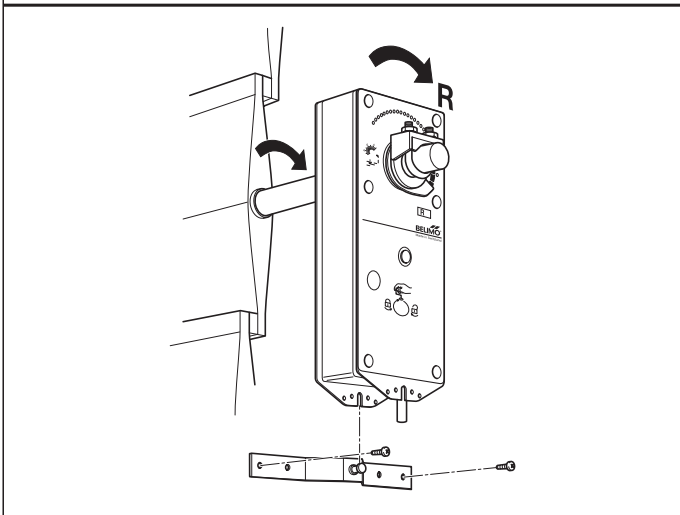
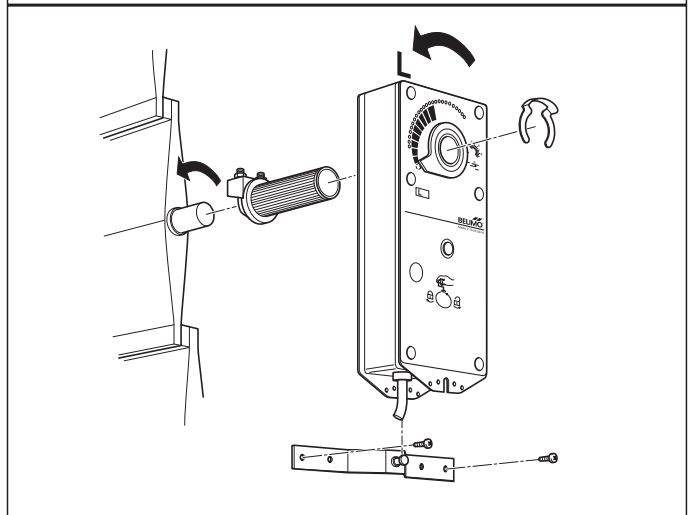
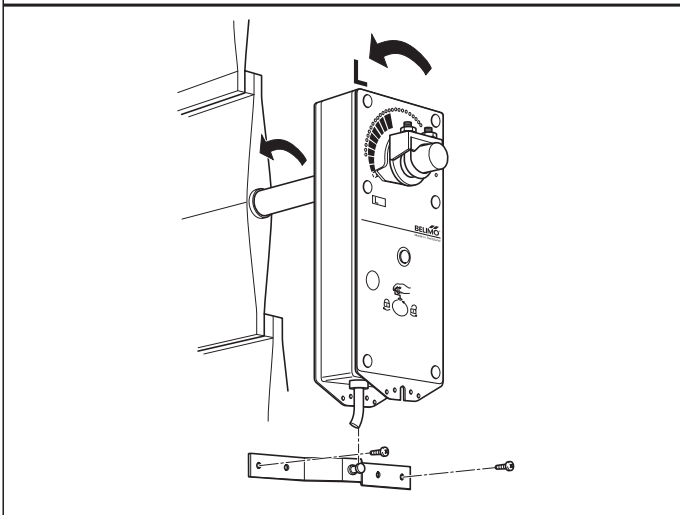
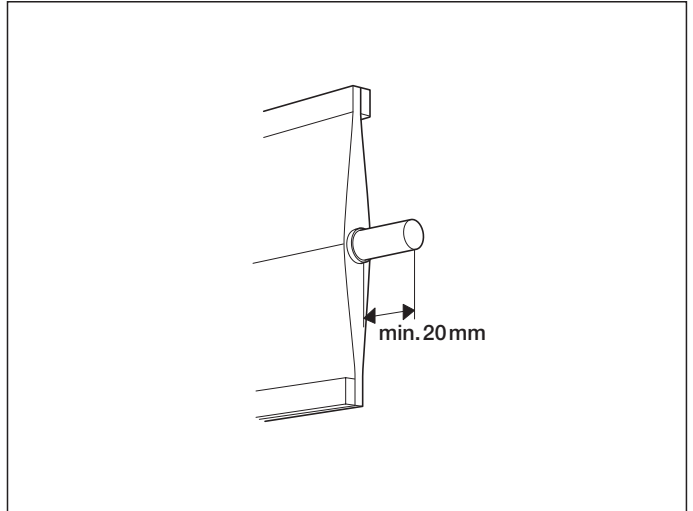
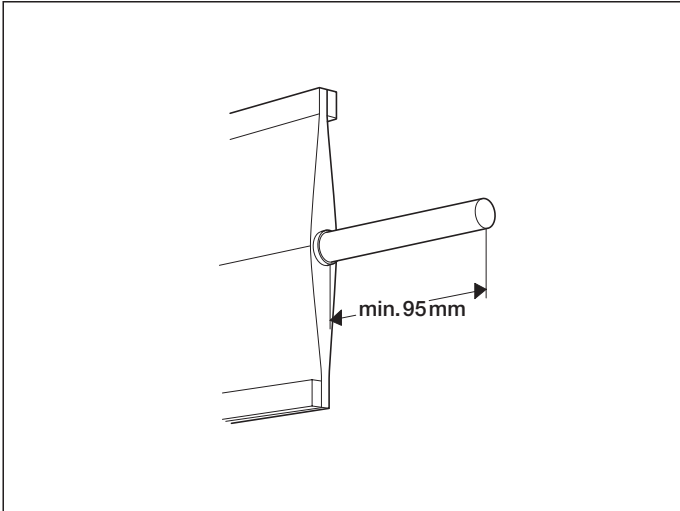


Tekniska data	AF230, AF230-S
Nominell spänning	AC 230 V 50/60 Hz
Nom. spänningsområde	AC 198...264 V
Dimensionering	11 VA
Effektförbrukning	
– under öppning	6,5 W
– i driftläge	2,5 W
Anslutning	– Motor Kabel 1 m, 2 x 0,75 mm ² – Hjälpbrytare (AF230-S) Kabel 1 m, 6 x 0,75 mm ²
Hjälpbrytare (AF230-S)	2 x EPU 6(3) A, AC 250 V <input type="checkbox"/>
– Brytpunkter	5% ↯ fast, 26...89% ↯ justerbar
Vridriktning	Valbar genom höger- eller vänstermontering L/R
Vridmoment	– Motor min. 15 Nm (vid nom. spänning) – Fjäderåtergång min. 15 Nm
Vridvinkel	Max. 95° (inställbar 26...95% ↯ med bifogad vridvinkelbegränsare)
Gångtid	Motor ≈ 150 s, fjäderåtergång ≈ 16 s
Ljudnivå	Motor max. 45 dB(A), fjäder ≈ 62 dB(A)
Livslängd	≈ 60 000 cykler
Lägesindikering	Mekanisk
Skyddsklass	II (skyddsisolerad)
Skyddsform	IP 54
Omgivningstemperatur	–30...+50 °C
Lagringstemperatur	–40...+80 °C
Fuktprov	Enligt EN 60335-1
EMV	CE enligt 89/336/EEC och 92/31/EEC
Underhåll	Underhållsfri
Vikt	3300 g

Måttuppgifter



m0033805



m0035805