



ACVATIX™

Elektromekaniskt ställdon

SAX..

för ventiler med 20 mm lyfthöjd

- **SAX31..** Matningsspänning AC 230 V, 3-läges styrsignal
- **SAX61..** Matningsspänning AC/DC 24 V, 0...10 V, 4...20 mA styrsignal
- **SAX81..** Matningsspänning AC/DC 24 V, 3-läges styrsignal
- **SAX61..** Med lägesåterföring, tvångsstyrning, val av reglerkurva
- Direkt montering på ventiler utan lägesjusteringar
- Handomställare med läges- och riktningssindikering (lysdiod)
- Utökade funktioner med hjälpkontakt, potentiometer, funktionsmodul, spindelvärmare

Användningsområde

Styrning av Siemens 2- och 3-vägsventiler av typ V..F31.., V..F32.., V..F40.., V..F41.., V..G41.., V..F42.., VVF52.. och V..F53.. med 20 mm lyfthöjd, som styrventil i värme- och luftbehandlingsanläggningar.

Typöversikt

Typbeteckning	Beställningsnummer	Lyfthöjd	Ställkraft	Matningsspänning	Styrsignal	Snabbstängningstid	Gångtid	Lysdiod	Handomställning	Tillvalsfunktioner		
SAX31.00	S55150-A105	20 mm	800 N	AC 230 V	3-läges	-	120 s	-	Tryck och håll ner	-		
SAX319.00 ¹⁾	S55150-A105-A900						30 s	✓				
SAX31.03	S55150-A106										120 s	-
SAX319.03 ¹⁾	S55150-A106-A900											
SAX61.03	S55150-A100			DC 0...10 V DC 4...20 mA 0...1000 Ω	-		30 s	✓		-	Lägesåterföring, tvångsstyrning, val av reglerkurva	
SAX61.03U ²⁾	S55150-A100-A100											
SAX619.03 ¹⁾	S55150-A100-A900			AC/DC 24 V	3-läges		-	-		-	-	-
SAX81.00	S55150-A102											
SAX81.00U ²⁾	S55150-A102-A100											
SAX81.03	S55150-A103											
SAX81.03U ²⁾	S55150-A103-A100											

¹⁾ Produkten lagerförs ej i Sverige och är reserverad för särskilda försäljningskanaler.

²⁾ Endast för USA

Elektriska tillbehör

Typbeteckning	Hjälpkontakt ASC10.51	Potentiometer ASZ7.5/.. ¹⁾	Funktionsmodul AZX61.1 ²⁾	Spindelvärmare ASZ6.6
Beställningsnummer	S55845-Z103	S55845-Z104 (ASZ7.5/135) S55845-Z105 (ASZ7.5/200) S55845-Z106 (ASZ7.5/1000)	S55845-Z107	S55845-Z108
		Max. 2		Max. 1
SAX31..	Max. 2	Max. 1	-	Max. 1
SAX319..				
SAX61.03	Max. 2	-	Max. 1 AZX61.1	
SAX619..				
SAX81..				Max. 1

¹⁾ Tillgänglig med 135 Ω, 200 Ω och 1000 Ω.

²⁾ För AZX61.1 se monteringsinstruktion M4040sv1 (74 31907 370) som medföljer modulen. AZX61.1 ger möjlighet att ändra gångriktning och sekvensstyrning (se basdokumentation P4040en).

Mekaniska tillbehör

Väderleksbeständig skyddskåpa ASK39.1

Beställning

Vid beställning anges antal, benämning, typbeteckning och beställningsnummer

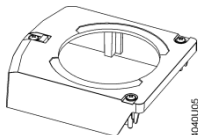

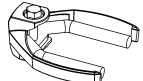
Exempel

Typbeteckning	Beställningsnummer	Benämning	Antal
SAX81.03	S55150-A103	Ställdon	1
ASZ7.5/1000	S55845-Z106	Potentiometer	1

Leverans

Ställdon, ventil och tillbehör levereras separat förpackade.

Reservdelset

Typbeteckning / Best.nummer	Kapslingslock	Skruv (koppling för ventilspindeln)
8000060843		
		

Kombinationsmöjligheter

Ventiltyp		DN	Tryckklass	K_{vs} [m ³ /h]	Datablad
2-vägsventiler VV.. (Styr- eller avstängningsventiler)					
VVF31.. ¹⁾	Fläns	15...80	10	2,5...100	N4320
VVF32..	Fläns	15...80	10	1,6...100	N4402
VVF40.. ¹⁾	Fläns	15...80	16	1,9...100	N4330
VVF41.. ¹⁾	Fläns	50		19/31	N4340
VVF42..	Fläns	15...80		1,6...100	N4403
VVF42..K	Fläns	50...80		40...100	
VVG41..	Gänga	15...50	25	0,63...40	N4363
VVF52.. ¹⁾	Fläns	15...40		0,16...25	N4373
VVF53..	Fläns	15...50		0,16...40	N4405
3-vägsventiler VX.. (Styrventiler för funktionerna "Blandning" och "Fördelning")					
VXF31.. ¹⁾	Fläns	15...80	10	2,5...100	N4420
VXF32..	Fläns	15...80	10	1,6...100	N4402
VXF40.. ¹⁾	Fläns	15...80	16	1,9...100	N4430
VXF41.. ¹⁾	Fläns	15...50		1,9...31	N4440
VXF42..	Fläns	15...80		1,6...100	N4403
VXG41..	Gänga	15...50		1,6...40	N4463
VXF53..	Fläns	15...50	25	1,6...40	N4405

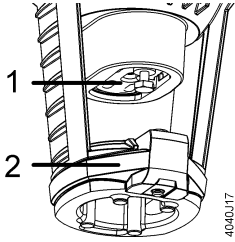
¹⁾ Äldre utgångna ventiler

Anm.

Ställdonen SAX.. kan endast användas via adapter SE2:ASK2341.2 tillsammans med äldre VARISHUNT VF..35.., VF..34.., VF..33.. eller VARIVALVE VVG11...

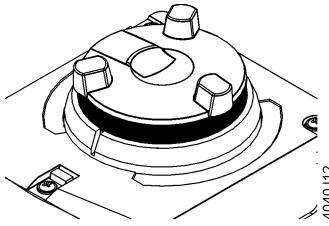
Tekniskt och mekaniskt utförande

Ihopkoppling

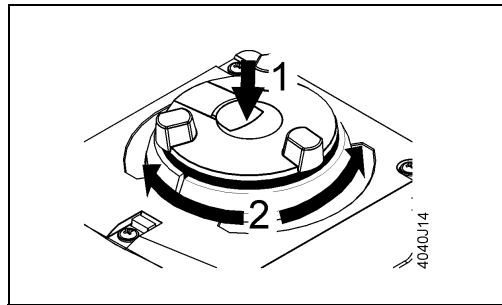
SAX..

<p>Spindelkopplingen (1) och halskopplingen (2) säkerställer full bakåtkompatibilitet med alla typer av Siemens ventiler med stor lyfthöjd som tillverkats sedan 1975. Gäller ej för gamla VARISHUNT VFG33.., VFG34.., VFG35.. samt VARIVALVE V..G11...</p>

Handomställare

Automatikdrift

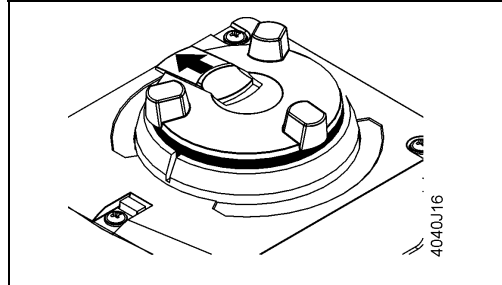
	<p>Handomställaren vrids när motor är i drift. Detta innebär att vid automatikdrift används handomställaren för rörelseindikering. Om handomställaren hålls fast vid detta läge, överförs ingen kraft till kuggväxeln.</p>
---	--

Manuell drift



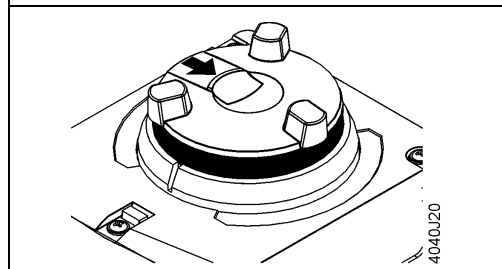
När man trycker ner handomställaren (1), friskopplas motorn och ställdonet kan drivas manuellt.
 Ställdon med linjär rörelse: Genom att vrida handomställaren medurs / moturs (2), rör sig ställdonets spindel inåt / utåt.
 Ställdon med roterande rörelse: Ställdonets spindel rör sig i samma riktning.
 Ett överlastningsskydd förhindrar skador på handomställaren.

Låsningläge



Efter aktivering och låsning av skjutreglaget, förblir handomställaren låst.
 I detta läge, ska du inte vrida handomställaren.

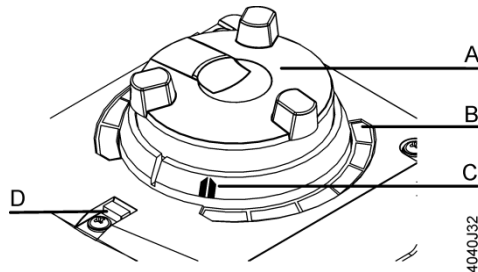
Frånkoppling av låsningläget



När skjutreglaget återställs, återgår handomställaren till Automatläge.

Obs! Se även informationen som finns beskrivet på utsidan av ställdonet.

Indikeringar



A	Rörelseindikering	
B	Skala	Lägesindikering
C	Indikator	
D	Lysdiod för statusindikering	

Obs! Se även informationen som finns beskrivet under ställdonets lock, bredvid kopplingsplintarna.

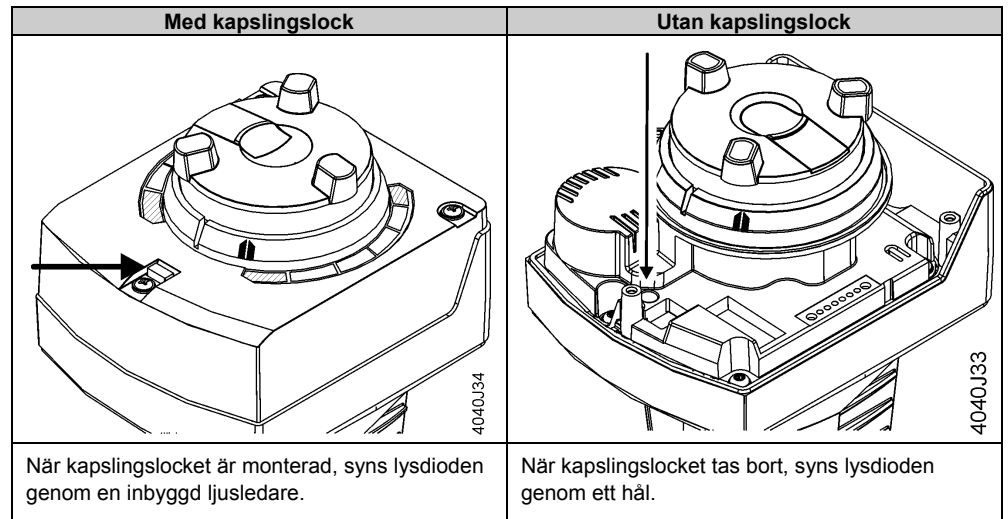
Indikering av driftstatus

Vid automatikdrift används handomställaren för rörelseindikering. Se avsnitt "Automatikdrift".

Lägesindikering

Lägesindikering är i 2 motsatta riktningar. När man vrider handomställaren, rör sig indikatorn i samma riktning.
 Skalan indikerar lyfthöjden. När det tar stopp, är ventilen antingen helt öppen eller helt stängd.

Statusindikering (LED)



Statusindikeringen visar ställdonets driftstatus.

Lysdiod	Indikering	Driftstatus	Anmärkningar och felsökning
Grön	Till	Automatiskt drift	Normaldrift
	Blinkar	Kalibrering	Vänta tills kalibreringen är klar (sedan lyser grönt eller rött)
		Manuell drift	Handomställare i MAN-läge
Röd	Till	Detektering av främmande föremål	Kontrollera ventilen / ställdonet
	Blinkar	Kalibreringsfel	Starta kalibreringen igen
Släckt	Släckt	Igensatt ventil	kontrollera ventilen
		Ingen spänning eller fel i elektroniken	Kontrollera matningsspänningen

Produktdokumentation

Detaljerad information om den nya generationen ställdon finns i Basdokumentationen (P4040en) för elektromekaniska ställdon SAX.. Observera att SAX31../SAX81.. inte kan användas i RVD.. tappvarmvattensapplikationer.

Anvisningar

Projektering

SAX31../SAX81..

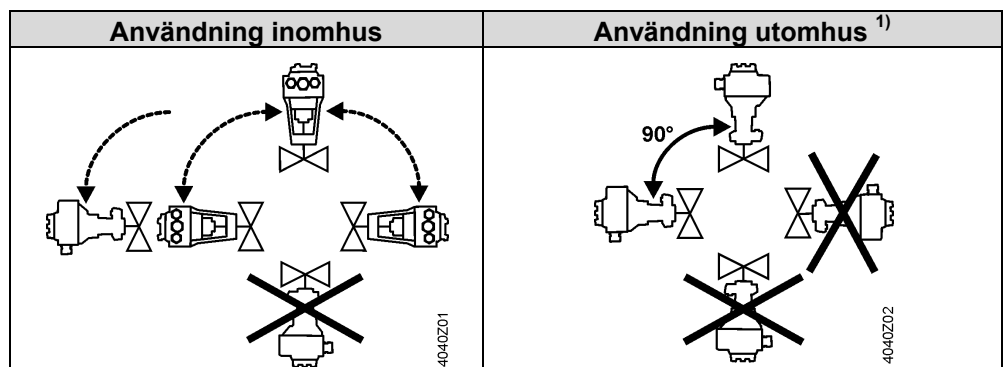
3-läges ställdonet styrs från en egen regulator, se avsnitt Anslutningsschema.

SAX61..

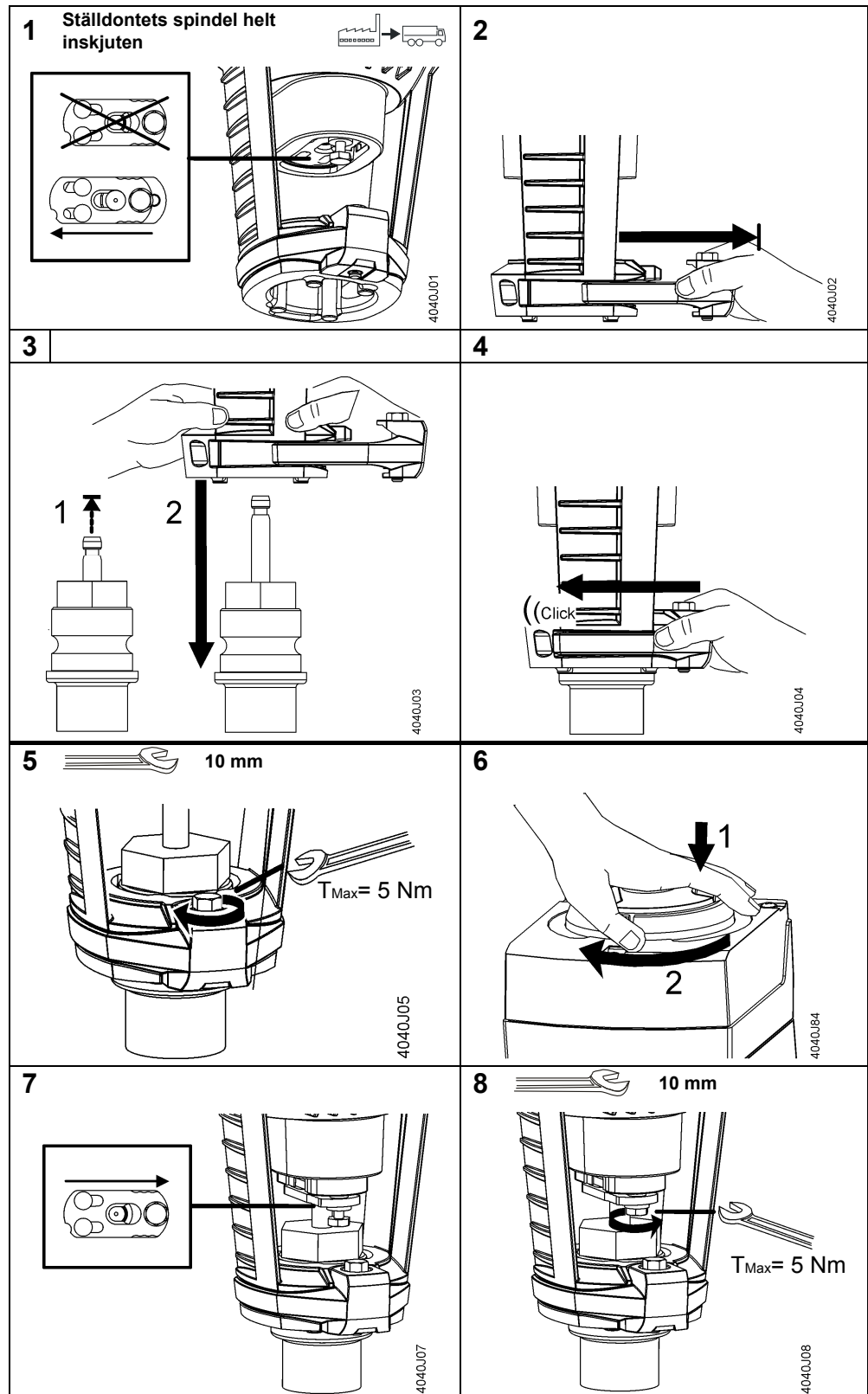
Upp till 10 ställdon kan styras parallellt vid en regulatorutgång med strömbelastningsförmåga av 1 mA. Kontinuerliga ställdon har en ingångsimpedans av 100 kΩ.

Montering

Monteringslägen



Endast i kombination med ASK39.1 väderleksbeständig skyddskåpa



Obs! Se även informationen som finns beskrivet på utsidan av ställdonet.

Underhåll

Ställdonen är underhållsfria.

Garanti

Användarspecifika tekniska data garanteras endast tillsammans med de Siemens-ventiler som anges under avsnitt "Kombinationsmöjligheter" på sidan 3.

Anm.

Om ställdonen används tillsammans med ventiler av annat fabrikat än de som anges i detta dokument då säkerställs funktionaliteten av användaren och alla garantier från Siemens BT upphör.

Tekniska data

		SAX..
Matning	Matningsspänning	
	SAX31..	AC 230 V ± 15 %
	SAX61..	AC 24 V ± 20 % / DC 24 V + 20 % / -15 %
	SAX81..	AC 24 V ± 20 % / DC 24 V + 20 % / -15 %
	Frekvens	45...65Hz
	Avsäkring av yttre matarledning	<ul style="list-style-type: none"> • 6...10 A trög • Effektbrytare max. 13 A • Utlösningskaraktär B, C, D enligt EN 60898 • Strömförsörjning med strömbegränsning av max. 10 A
	Effektförbrukning vid 50 Hz	
	SAX31.00, SAX319.00 Spindeln rör sig inåt/utåt	3,5 VA / 2 W
	SAX31.03, SAX319.03 Spindeln rör sig inåt/utåt	6 VA / 3,5 W
	SAX61.03, SAX619.03 Spindeln rör sig inåt/utåt	8 VA / 3,75 W
	SAX81.00 Spindeln rör sig inåt/utåt	3,5 VA / 2,25 W
	SAX81.03 Spindeln rör sig inåt/utåt	5 VA / 3,75 W
Funktionsdata	Gångtider (för angiven lyfthöjd)	
	Gångtiden kan variera beroende på ventil, se avsnitt Typöversikt	
	SAX31.00, SAX319.00, SAX81.00	120 s
	SAX31.03, SAX319.03, SAX61.03, SAX619.03, SAX81.03	30 s
	Ställkraft	800 N
Nominell lyfthöjd	20 mm	
Lyfthöjdsområde som ställdonet kan kalibrera	6...24 mm	
Tillåten medietemperatur (ansluten ventil)	-25...130 °C	
Signalingångar	Styrsignal Y SAX31..., SAX81..., SAX319..	3-läges
	SAX31..., SAX319.. Spänning	AC 230 V ± 15 %
	SAX81... Spänning	AC 24 V ± 20 % / DC 24 V + 20 % / -15 %
	SAX61.03, SAX619.03 Strömupptagning (DC 0...10 V)	≤ 0,1 mA
	SAX61.03, SAX619.03 (DC 4...20 mA) Ingångsimpedans	≥ 100 kΩ
	Strömupptagning	DC 4...20 mA ± 1 %
	Ingångsimpedans	≤ 500 Ω
Parallellkoppling	SAX61.03, SAX619.03	≤ 10 (beroende på reglerutgång)
Tvängsstyrning	Styrsignal Z	SAX61.03, SAX619.03
	Z = 0...1000 Ω	R= 0...1000 Ω, G, G0
	Z förbunden med G	Lyfthöjd proportionell mot R
	Z förbunden med G0	Max. lyfthöjd 100 % ¹⁾
	Spänning	Min. lyfthöjd 0 % ¹⁾
	Strömupptagning	Max. AC 24 V ± 20 %
		Max. DC 24 V + 20 % / -15 %
		≤ 0,1 mA
Lägesåterföring	Lägesåterföringssignal U	SAX61.03, SAX619.03
	Lastimpedans	DC 0...10 V ± 1 %
	Last	> 10 kΩ res.
		Max. 1 mA
Anslutningskabel	Kabelarea	0,13...1,5 mm ² , AWG 24...16 ²⁾
	Kabelingångar	SAX..
	SAX..U	EU: 2 genomföringar Ø 20,5 mm (för M20)
		1 genomföring Ø 25,5 mm (för M25)
		US: 3 genomföringar Ø 21,5 mm för ½" röranslutning
Skyddsdata	Kapslingsklass, upprätt till horisontellt	IP54 enligt EN 60529 ³⁾
	Isolerklass	Enligt EN 60730
	SAX31..., SAX319.. AC 230 V	II
	SAX61.03, SAX619.03 AC / DC 24 V	III
	SAX81... AC / DC 24 V	III

Tillåtna omgivningsförhållanden	Drift	IEC 60721-3-3 Klass 3K5 Inomhus, skyddat mot väderlek -5...55 °C 5...95 % RF
	Omgivningsförhållanden Monteringsplats Temperatur allmänt Fuktighet (kondensbildning ej tillåten)	
	Transport	IEC 60721-3-2 Klass 2K3 -25...70 °C < 95 % RF
Normer och standarder	Omgivningsförhållanden Temperatur Fuktighet	
	Lagring	IEC 60721-3-1 Klass 1K3 -15...55 °C 5...95 % RF
	Omgivningsförhållanden Temperatur Fuktighet	
	Max. medietemperatur vid ansluten ventil	130 °C
	Produktstandard	EN60730-x
	Elektromagnetisk kompatibilitet (Applikation)	För bostads-, kommersiella och industrimiljöer
	EU-konformitet (CE)	CE1T4501X2 / CE1T4501X1 ⁴⁾
	RCM-konformitet AC 230 V	CE1T4515X4 ⁴⁾
	EAC-certifiering	Eurasia-certifiering för alla SAX..
	UL, cUL	-
Miljökompatibilitet	AC / DC 24 V	UL 873 http://ul.com/database
		Produktens miljödeklaration 7173310559Ben ⁴⁾ innehåller information om produktens miljövänliga tillverkning och process (RoHS-konformitet, materialammansättning, förpackning, miljömässiga fördelar, avfallshantering)
Mått		Se avsnitt Måttuppgifter
Vikt	Vikt utan förpackning	1,85 kg
	Vikt med förpackning	2,1 kg
Tillbehör	Potentiometer ASZ7.5/135	0...135 Ω ± 5 %
	Spänning	DC 10 V
	Strömbelastning	< 4 mA
	Potentiometer ASZ7.5/200	0...200 Ω ± 5 %
	Spänning	DC 10 V
	Strömbelastning	< 4 mA
	Potentiometer ASZ7.5/1000	0...1000 Ω ± 5 %
Spänning	DC 10 V	
Strömbelastning	< 4 mA	
Hjälpkontakt ASC10.51		AC 24...230 V, 6 (2) A, potentialfri
Kontaktdata		Se avsnitt Matning
Avsäkring av yttre matarledning		AC 24 V klass 2, 5 A allmänt ändamål
US installation, UL & cUL		
Spindelvärmare ASZ6.6	Matning	AC/DV 24 V, ± 20 %
	Effektförbrukning	40 VA / 30 W
	Inkopplingsström (kallt)	13 A

¹⁾ Beaktas riktningpåverkan av DIL-omkopplarna

²⁾ AWG = Amerikansk kabelmått

³⁾ Även med väderleksbeständig skyddskåpa ASK39.1

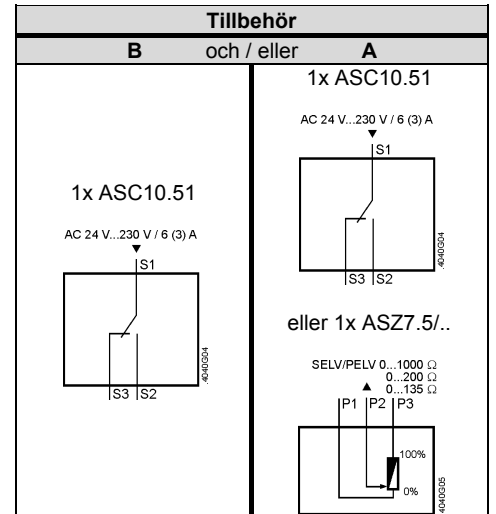
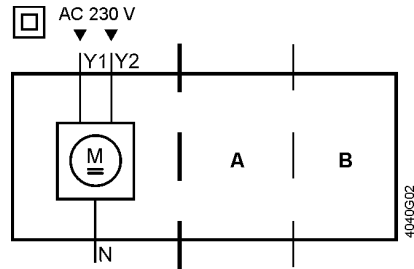
⁴⁾ Dokumenten kan laddas ned från www.siemens.se/hit eller <http://siemens.com/bt/download>

⁵⁾ UL-godkänd komponent 

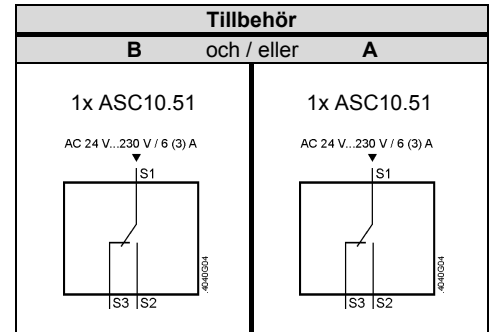
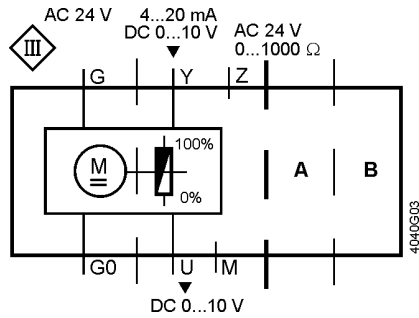
Kopplingscheman

Apparatscheman

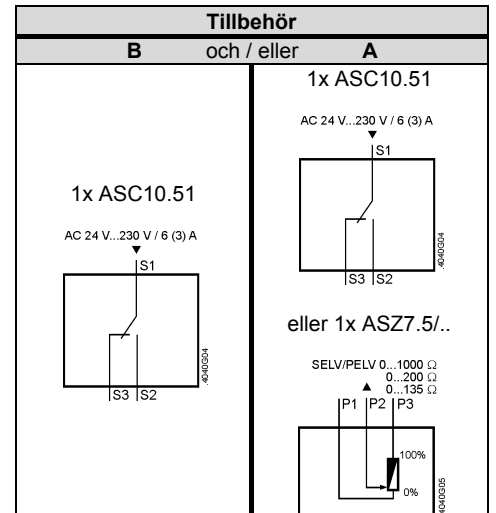
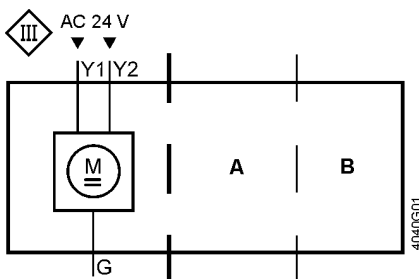
SAX31..



SAX61..



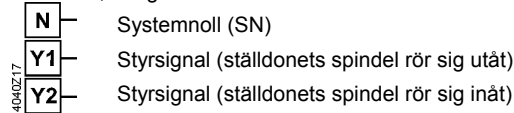
SAX81..



Anslutningsplintar

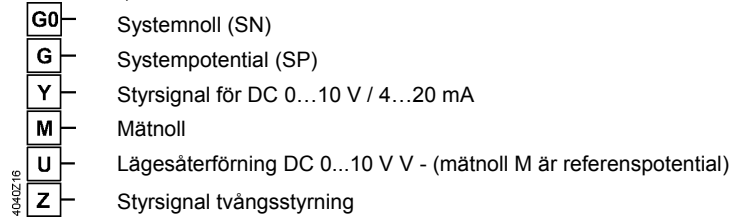
SAX31..

AC 230 V, 3-läges



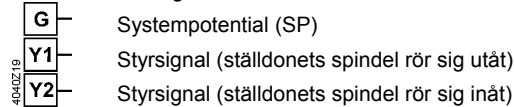
SAX61..

AC/DC 24 V, DC 0...10 V / 4...20 mA / 0...1000 Ω



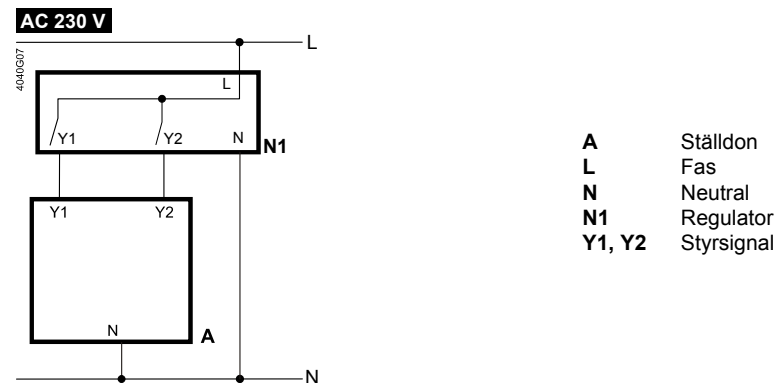
SAX81..

AC/DC 24 V, 3-läges

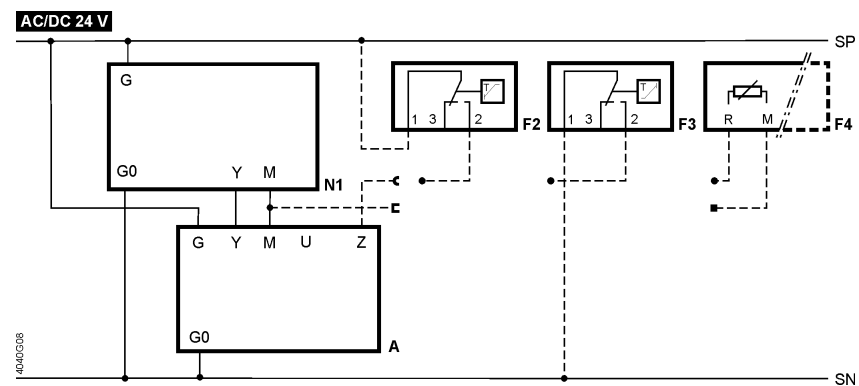


Anslutningsscheman

SAX31..

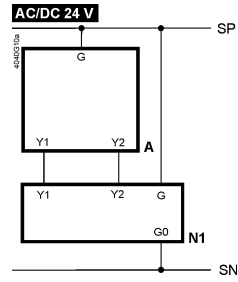


SAX61..



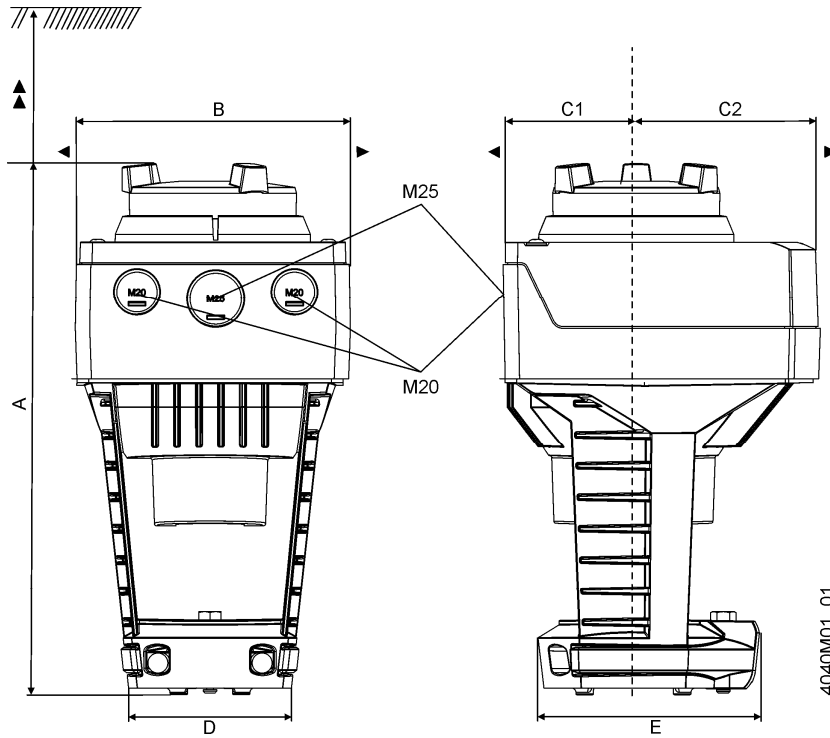
- | | |
|-----------|--|
| A | Ställdon |
| F2 | Frysdyddstermostat, plintar:
1 – 2 Frysfara / givaravbrott (termostat stänger vid frost)
1 – 3 Normaldrift |
| F3 | Temperaturvakt |
| F4 | Frysvakt med 0...1000 Ω signalutgång, stöder INTE QAF21.. eller QAF61.. |
| M | Mättnoll |
| N1 | Regulatorn |
| SN | Systemnoll |
| SP | Systempotential AC/DC 24 V |
| U | Lägesåterföring (mättnoll M är referenspotential) |
| Y | Styrsignal |
| Z | Styrsignal tvångsstyrning |

SAX81..



- A** Ställdon
- N1** Regulatorn
- SN** Systemnoll
- SP** Systempotential AC/DC 24 V
- Y1, Y2** Styrsignaler

Måttuppgifter (mått i mm)



Typbeteckning	A	B	C	C1	C2	D	E	▶	▶	kg
SAX..(U ¹⁾)	242	124	150	68	82	80	100	100	200	1,780
Med ASK39.1	+25	154	300	200	100					2,010

¹⁾ SAX..U: För 1/2" röranslutning (Ø 21,5 mm): 1,850 kg

Revisionsnummer

Typbeteckning	Giltig från rev.nr
SAX31.00	..H
SAX31.03	..H
SAX319.00	..H
SAX319.03	..H
SAX61.03	..H
SAX619.03	..H
SAX81.00	..H
SAX81.03	..H