

RAV-/8 för tvårörssystem RAV-/2 för ettrörssystem

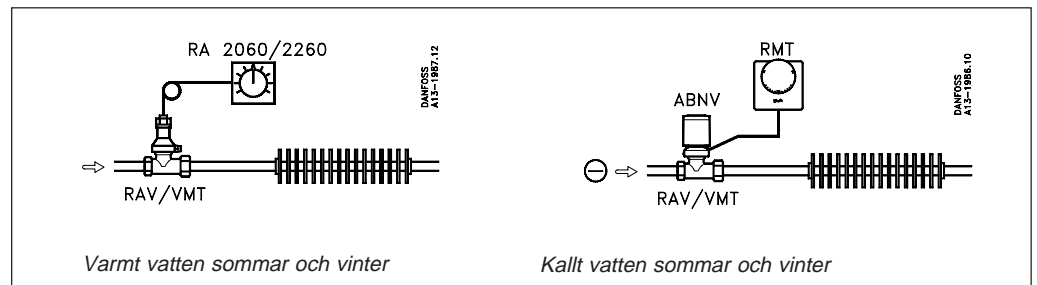
Användning



Ventilhus RAV-/8 används främst i tvårörssystem med pumpcirkulation medan RAV-/2 är mera lämpad för ettrörssystem eller anläggningar med själv-cirkulation. Ventilhuset ska inte monteras i regler-system för tappvarmvatten.

- RAV är anpassad för två- eller ettrörssystem med eller utan pumpcirkulation
- RAV har ett stort urval av k_v -värden
- RAV kan användas till ett stort urval av regulatordelar
- RAV kan även användas tillsammans med termomotorerna ABV och ABNV - ABNV dock endast med RAV/8
- Packboxen kan bytas under drift

Princip



Beställningsnummer och data

Ventilhus

Typ	Utförande	k_{vs} -värde	Anslutning	Best nr	RSK nr
RAV 10/8	vinkel	1,2	10	013U0011	481 85 48
RAV 10/8	rak	1,2	10	013U0012	481 85 06
RAV 15/8	vinkel	1,5	15	013U0016	481 85 55
RAV 15/8	rak	1,5	15	013U0017	481 85 14
RAV 20/8	vinkel	2,3	20	013U0021	481 85 63
RAV 20/8	rak	2,3	20	013U0022	481 85 22
RAV 25/8	vinkel	3,1	25	013U0026	481 85 71
RAV 25/8	rak	3,1	25	013U0027	481 85 30
RAV 15/2	vinkel	2,8	15	013U0216	481 86 39
RAV 15/2	rak	2,8	15	013U0217	481 86 05
RAV 20/2	vinkel	5,0	20	013U0221	481 86 47
RAV 20/2	rak	5,0	20	013U0222	481 86 13
RAV 25/2	vinkel	8,0	25	013U0226	481 86 54
RAV 25/2	rak	8,0	25	013U0227	481 86 21

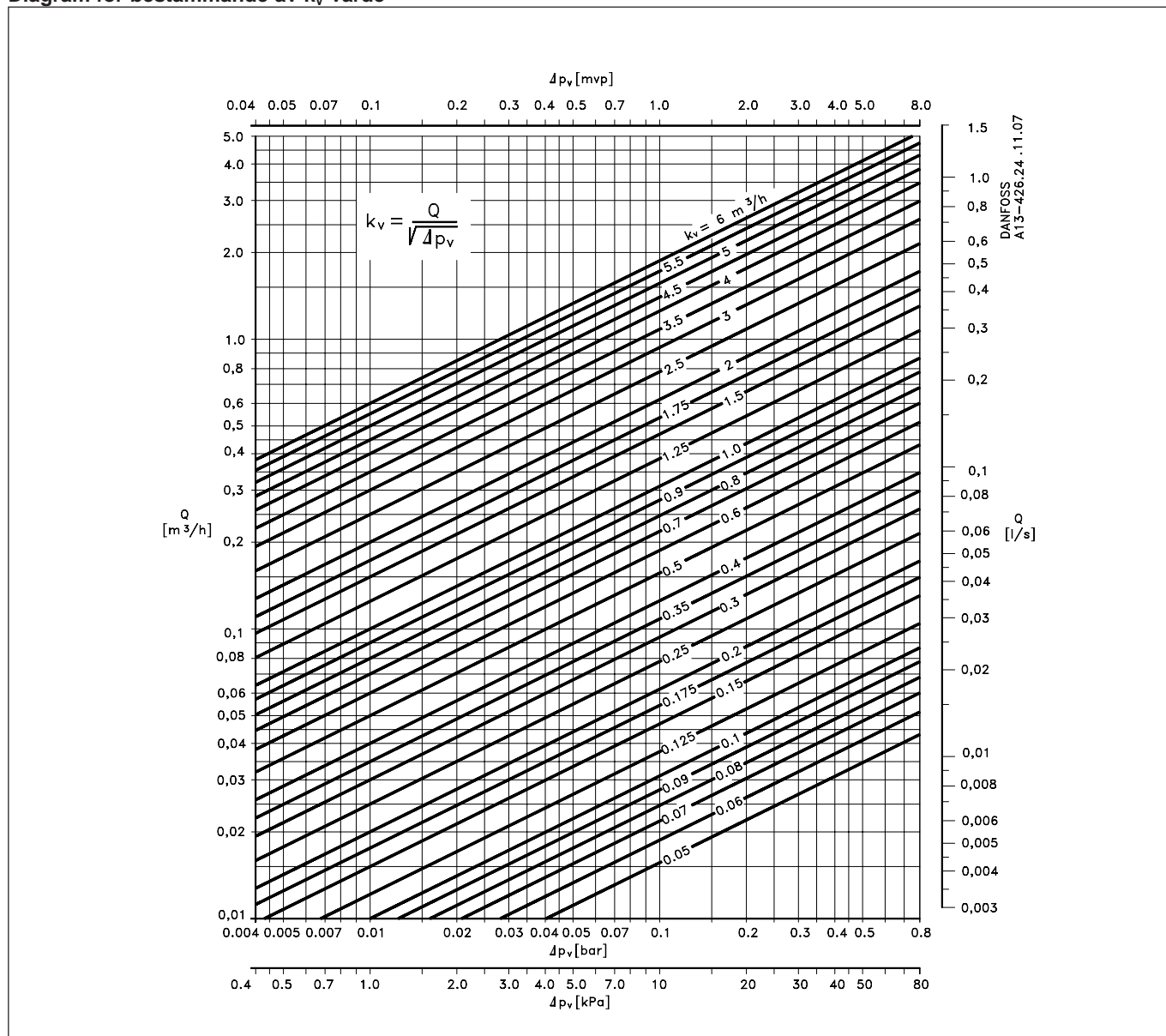
OBS! DIN utförande inkl nippel och mutter

Reservdelar

Benämning	Best nr	RSK nr
Packbox (lika för alla ventildimensioner)	065F0006	538 63 38

Dimensionering

Diagram för bestämmande av k_v -värde



Dimensioneringsexempel:

Temperaturreglering av varmvattenberedare.

Givet:

Beredarens effekt: 14 kW (12000 kcal/h)

Avkylning Δt : 20 °C

Genomströmningsmängd = Q

$$Q = \frac{14 \times 0,86}{20} = 0,6 \text{ m}^3/\text{h}$$

Differenstryck Δp över ventil: 0,12 bar (12 kPa)

Sök:

Rätt ventilstorlek

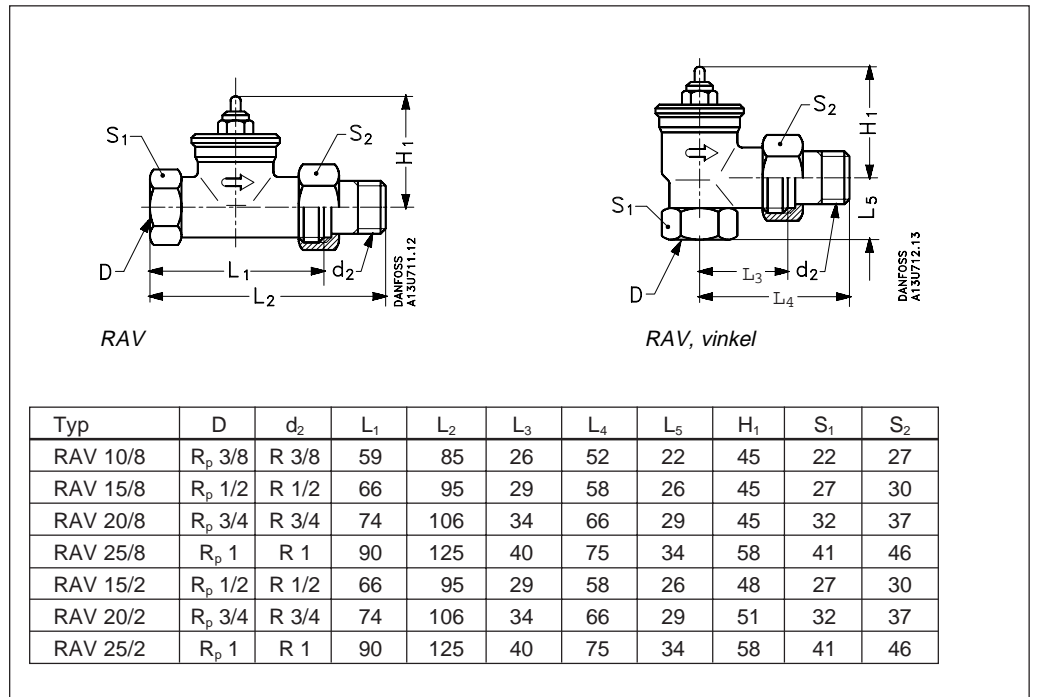
Lösning:

Med hjälp av vattenmängden (0,6 m³/h) och differenstrycket (12 kPa) finner vi i k_v -diagrammet att det erforderliga k_v -värdet blir 1,75. Vi önskar dimensionera termostatventilen med ett P-band på 8 °C.

I k_v -tabellen under flik Övrigt går vi in på 8 °C och finner att ventilhus RAV/VMT 20/8 ligger närmast till med k_v -värde 1,8 och bör därför väljas.

Är värmeanläggningen uppdelad på flera stammar eller kan strömningsljud förekomma på grund av för höga differenstryck rekommenderas Danfoss differenstrycksregulator ASV-P. Max differenstryck för undvikande av strömningsljud 20 kPa = 0,2 bar.

Mått



Hänvisningar

P-band, se under flik Övrigt

**Danfoss AB****SE-595 82 Mjölby**
Industrigatan 7**Tfn 0142-885 00**
Fax 0142-885 09**SE-200 39 Malmö**
Stenåldersgatan 2
Box 9153**Tfn 040-671 25 50**
Fax 040-21 49 75**SE-100 73 Stockholm**
Sjöviksbacken 24
Box 44049**Tfn 08-775 42 00**
Fax 08-775 42 42**SE-906 20 Umeå**
Kylgränd 6**Tfn 090-71 69 90**
Fax 090-18 70 30**SE-400 93 Göteborg**
Brita Sahlgrens gata 8 C
Box 9143**Tfn 031-709 27 00**
Fax 031-709 27 49