



GTVS/GTRS

2- och 3-vägs flänsad ventil

Styrventiler avsedda att användas i värme- och ventilationssystem, lämpliga för kallt och varmt vatten, glykolblandat vatten samt ånga.

- Storlek DN32–150
- Kvs-värde 16–310
- Mediatemperatur -5...+120°C

Funktion

GTVS:

Ventilen är öppen när spindeln är i sitt nedre läge och stängd när spindeln är i sitt övre läge.

GTRS:

Öppen mellan port A och port AB då spindeln är i nedre läget (är i detta läge stängd mellan port B och AB).
Öppen mellan port B och port AB då spindeln är i övre läget (är i detta läge stängd mellan port A och AB).

Ställdon

Ventilerna är avsedda att användas tillsammans med ställdon av typen RVA... Adaptersatsen OVA-F1 är fabriksmonterad på modeller med DN32-40 och OVA-F2 är monterad på modeller med DN50-150.

- Tryckklass PN16
- Differenstryck 0,12–1,3 MPa

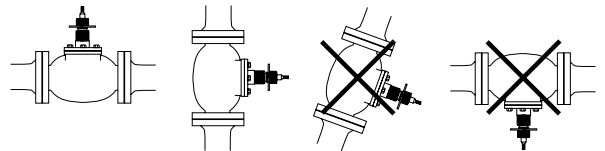
Installation

Ventilen ska monteras enligt de pilmarkeringar för flödesriktning som finns på ventilen.

2-vägsventilen ska monteras med port A på inlopp och port AB på utlopp (flödesriktning A in, AB ut) för att kägla ska täta väl och för att förhindra eventuella ljud vid stängning.

3-vägsventilen är av blandningstyp och därför avsedd för montage i blandningspunkten.

Vid låga tryckfall kan 3-vägsventilen användas som fördelningsventil (AB in, A och B ut).



Material

Hus i gjutjärn, kägla och säte i rödgods samt spindel i rostfritt stål. Självjusterande packbox i teflon och O-ringar av Viton.

Reglering av kylmedel

Ventilerna kan anpassas för användning med olika kylmedel. I dessa fall ska en särskild typ av packbox monteras.

Kontakta Regin för mer information.

Modeller

2-vägs	Anslutning	Kvs	Max diff.tryck	3-vägs	Anslutning	Kvs	Max diff.tryck
GTVS32-16	DN32	16	1,3 MPa	GTRS32-16	DN32	16	1,3 MPa
GTVS40-27	DN40	27	0,8 MPa	GTRS40-27	DN40	27	0,8 MPa
GTVS50-39	DN50	39	1,0 MPa	GTRS50-39	DN50	39	1,0 MPa
GTVS65-63	DN65	63	0,6 MPa	GTRS65-63	DN65	63	0,6 MPa
GTVS80-100	DN80	100	0,4 MPa	GTRS80-100	DN80	100	0,4 MPa
GTVS100-160	DN100	160	0,25 MPa	GTRS100-160	DN100	160	0,25 MPa
GTVS125-215	DN125	215	0,17 MPa	GTRS125-215	DN125	215	0,17 MPa
GTVS150-310	DN150	310	0,12 MPa	GTRS150-310	DN150	310	0,12 MPa

Tekniska data

Flödeskaraktäristik	Kvadratisk
Temperaturområde	-5...+120°C
Media	Varmt, kallt eller glykol-blandat vatten samt ånga
Anslutning	Flänsar enligt EN 1092-2 (PN16)
Slaglängd	Se tabell nedan
Tryckklass	PN16

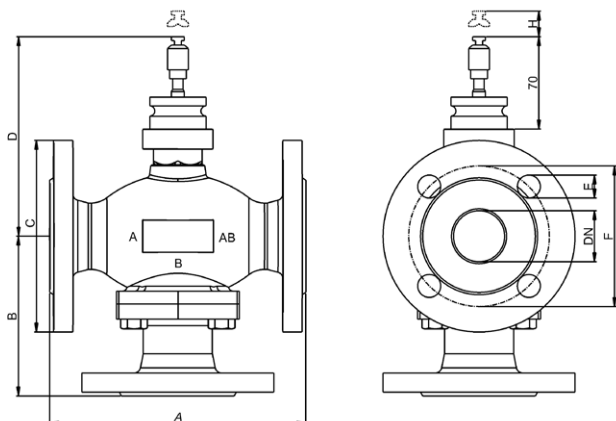
Material

Ventilhus	Gjutjärn SS 0125
Kägla & Säte	Rg5 (röd gods SS 5204)
Spindel	Rostfritt stål SS 2346
Packbox	Avzinkningshärdig mässing SM 2862, självjusterande teflon (o-ring viton)
Bröst	Mässing SS 5170
O-ringar	Viton

Dimensioner

Typ	DN	A	B	C	D	E	F	H	Vikt (kg)	Ställdon
GTVS32-16	32	180	135	140	135	18 (4x)	100	20	13	RVA10
GTVS40-27	40	200	145	150	140	18 (4x)	110	20	17	RVA10
GTVS50-39	50	220	115	165	180	18 (4x)	125	37	17	RVA18
GTVS65-63	65	260	100	185	190	18 (4x)	145	24	15	RVA18
GTVS80-100	80	280	110	200	200	18 (8x)	160	36	23	RVA18
GTVS100-160	100	320	125	220	220	18 (8x)	180	36	28,5	RVA18
GTVS125-215	125	370	135	250	235	18 (8x)	210	40	50	RVA25
GTVS150-310	150	420	180	285	250	22 (8x)	240	40	64	RVA25
GTRS32-16	32	180	115	140	135	18 (4x)	100	20	11	RVA10
GTRS40-27	40	200	125	150	140	18 (4x)	125	20	13	RVA10
GTRS50-39	50	220	145	165	180	18 (4x)	125	37	18,5	RVA18
GTRS65-63	65	260	170	185	190	18 (4x)	145	24	23	RVA18
GTRS80-100	80	280	185	200	200	18 (8x)	160	36	28,5	RVA18
GTRS100-160	100	320	200	220	220	18 (8x)	180	36	35,5	RVA18
GTRS125-215	125	370	230	250	235	18 (8x)	210	40	58	RVA25
GTRS150-310	150	420	250	285	250	22 (8x)	240	40	74	RVA25

OBS! Mått i mm om inget annat anges.



Tryckfallsdiagram

Tryckfall

mVp kPa

