



p0005803

Spjällstorlek upp till ca. 1,5 m²

Tvålägesmotor (AC 230 V)

Enledarstyrning

Ökad funktionssäkerhet

Spjällmotorn är överbelastningssäker och har inga ändlägesbrytare. När spjällets eller motorns stoppanslag uppnås, stannar motorn automatiskt.

Enkel funktionskontroll

Genom att trycka på frikopplingsknappen på motorns bakkant, kan spjället vridas för hand och enkelt funktionstestas.

Enkelt montage

Motorn monteras direkt på axeln via den universella klämygeln och fixeras med hjälp av den bifogade vridsäkringen.

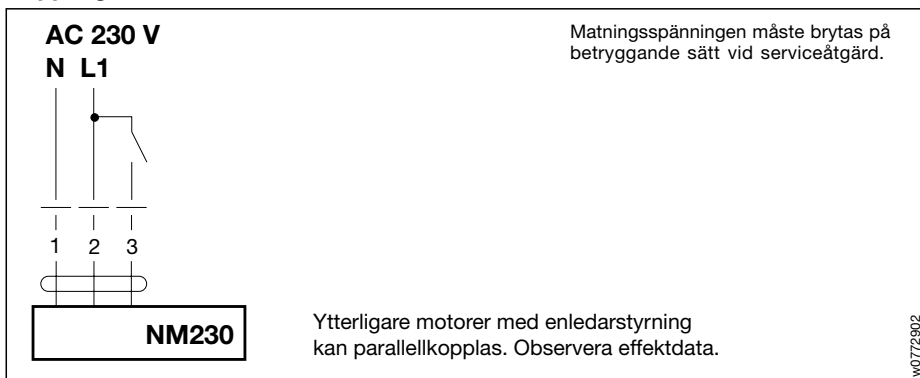
Elektriska tillbehör

SN1, SN2 Hjälpbrytare

Monteringsexempel, se baksida

Övriga upplysningar beträffande användning och vridmomentbehov, se dokumentation NM, sida 3.

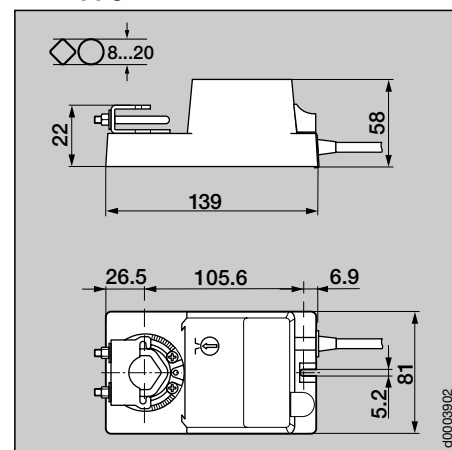
Kopplingsschema



w0772902

Tekniska data	NM230
Nominell spänning	AC 230V 50/60Hz
Nom. spänningsområde	AC 198...264 V
Dimensionering	18 VA
Effektförbrukning	2 W
Anslutning	Kabel 1 m, 3 x 0,75 mm ²
Vridriktning	Valbar med omkopplare L/R
Vridmoment	Min. 8 Nm (vid nom. spänning)
Vridvinkel	Max. 95° (mekanisk justerbar)
Gångtid	75...150 s (0...8 Nm)
Ljudnivå	Max. 35 dB (A)
Lägesindikering	Mekanisk
Skyddsklass	II (skyddsisolerad)
Kapslingsklass	IP54 (kabelgenomföringen nedåt)
Omgivningstemperatur	- 20...+ 50 °C
Lagringstemperatur	- 40...+ 80 °C
Fuktprov	Enligt EN 60335-1
EMV	CE enligt 89/336/EEC och 92/31/EEC
Underhåll	Underhållsfri
Vikt	800 g

Måttuppgifter



d0003902