

Spjällmotor för styrning av spjäll i ventilationsanläggningar

- För rektangulära spjäll upp till och med ca. 1 m²
- Vridmoment 5 Nm
- 24V AC/DC
- Tvåläges eller 3-punkt styrning
- Med inbyggd hjälpbrytare (LM24A-S)



Tekniska data

Elektriska data	Nominell spänning	AC 24 V, 50/60 Hz DC 24 V	
	Spänningsområde	AC/DC 19.2 ... 28.8 V	
	Effektförbrukning	I drift	1 W vid nominellt vridmoment
		I viloläge	0.2 W
	För dimensionering	2 VA	
	Hjälpbrytare (LM24A-S)	1 x 1p2v, 1 mA ... 3 (0.5) A, AC 250 V	
	Brytpunkt	Inställbar (0 ... 100%)	
	Anslutning	Motor	Kabel 1 m, 3 x 0.75 mm ²
		Hjälpbrytare	Kabel 1 m, 3 x 0.75 mm ²
Mekaniska data	Vridmoment	Min. 5 Nm vid märkspänning	
	Vridriktning	Valbar med omkopplare 0 ↺ eller 1 ↻	
	Handinställning	Tryckknapp för frikoppling, självåtergående	
	Vridvinkel	Max. 95° ↺, justerbar 0...100% med justerbara mekaniska stopp	
	Gångtid	150 s	
	Ljudnivå	Max. 35 dB (A)	
	Lägesindikering	Mekanisk	
Säkerhet	Skyddsklass	III Säkerhetsklenspänning	
	Kapslingsklass	IP54	
	EMC	CE enl. 89/336/EEC	
	Apparattyp	Typ 1 (enl. EN 60730-1)	
	Omgivningstemperatur	-30 ... +50 °C	
	Lagringstemperatur	-40 ... +80 °C	
	Omgivningsfuktighet	95% r.F., kondensfritt (EN 60730-1)	
	Underhåll	Underhållsfri	
	Måttuppgifter / Vikt	Måttuppgifter	Se «Måttuppgifter» sida 2
		Vikt	Ca. 600 g

Säkerhetsinstruktioner



- Spjällmotorn är avsedd att användas i komfortventilationsanläggningar
- Spjällmotorns kapsling får ej öppnas. Den innehåller inga delar som kan bytas eller repareras. Motorn är underhållsfri
- Den förinstallerade kabeln får inte demonteras
- Vid bestämning av av spjällets erforderliga vridmoment, måste uppgifter från tillverkaren beaktas beträffande storlek, konstruktion, placering samt övriga speciella lufttekniska egenskaper
- Använd endast medlevererad vridsäkring
- Motorn innehåller elektronik som inte får kastas i hushållsavfall. Följ alltid lokala regler och föreskrifter



Produktegenskaper

Enkelt direktmontage	på spjällaxeln med den universella klämbygeln. Motorn förhindras att rotera med den medlevererade vridsäkringen
Manuell inställning	med hjälp av frikopplingsknappen (frikopplad så länge frikopplingsknappen är intryckt)
Inställbar vridvinkel	med justerbara mekaniska stopp
Hög funktionssäkerhet	Motorn är överbelastningssäker, behöver ej några ändlägesbrytare och stannar automatiskt vid inställda stopp
Flexibel signalisation	med en 1p2v inbyggd justerbar 0 ... 100% hjälpbrytare (OBS avser utförande LM24A-S)

Tillbehör

	Beskrivning	Datablad
Elektriska tillbehör	Extern hjälpbrytarsats med en eller två 1p2v hjälpbrytare	T2 - S..A
	Extern potentiometersats P..A	T2 - P..A
Mekaniska tillbehör	Klämkopplingar, axelförlängare, etc	T2 - Z..

Elektrisk anslutning

OBS:

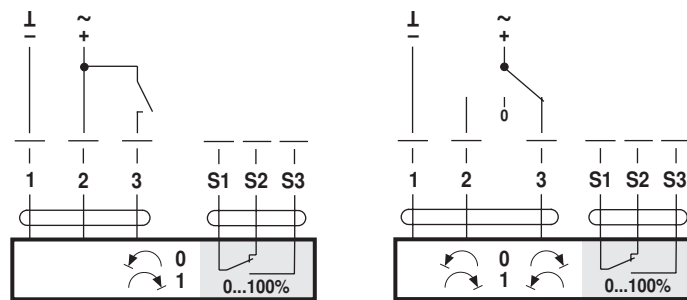
- Anslutning över skyddstransformator.
 - Ytterligare motorer kan parallellkopplas
- Observera effektdata



Kopplingsschema

Tvålåges

3-punkt

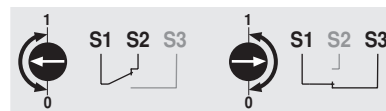


Vridriktning



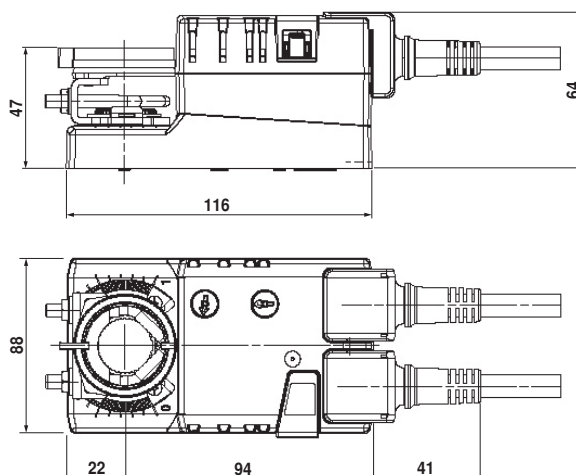
Hjälpbrytare


Ansluts med ledare S1, S2 och S3
(avser utförande LM24A-S)



Måttuppgifter [mm]

Måttitning



Spjällaxel	Längd	
	min. 37	6 ... 20