



Spjällstorlek upp till ca. 0,8 m²

Kontinuerlig spjällmotor
(AC/DC 24 V)

Styrsignal DC 0...10 V och
lägessignal DC 2...10 V

Användning

Spjällmotor LM24-SR används för manövrering av spjäll i luftbehandlingsanläggningar.

Funktion

Motorn styrs med en standardsignal DC 0...10 V och intar ett mot styrsignalen givet läge. Mätspänningen U är avsedd för elektrisk lägesindikering av spjällaget 0...100% och som styrsignal för ytterligare motorer.

Produktkännetecken

Enkelt direktmontage på spjällaxeln med den universella klämygeln. Motorenheten förhindras att rotera med hjälp av den medlevererade vridsäkringen.

Vridningsvinkeln är steglöst inställbar med inbyggd potentiometer. Motorn anpassar arbetsområdet för styrsignal resp. mätsignal U automatiskt.

Manuell manövrering med hjälp av frikopplingsknappen (frikopplad så länge knappen är intryckt).

Hög funktionssäkerhet

Motorn är överbelastningssäker, behöver ej några ändlägesbrytare och stannar automatiskt vid inställda stopp.

Elektriska tillbehör

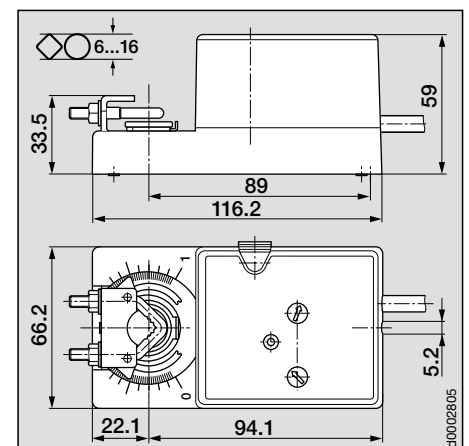
SG..24 Börvärdeomställare
ZAD24 Digital lägesindikator

Monteringsexempel, se baksida

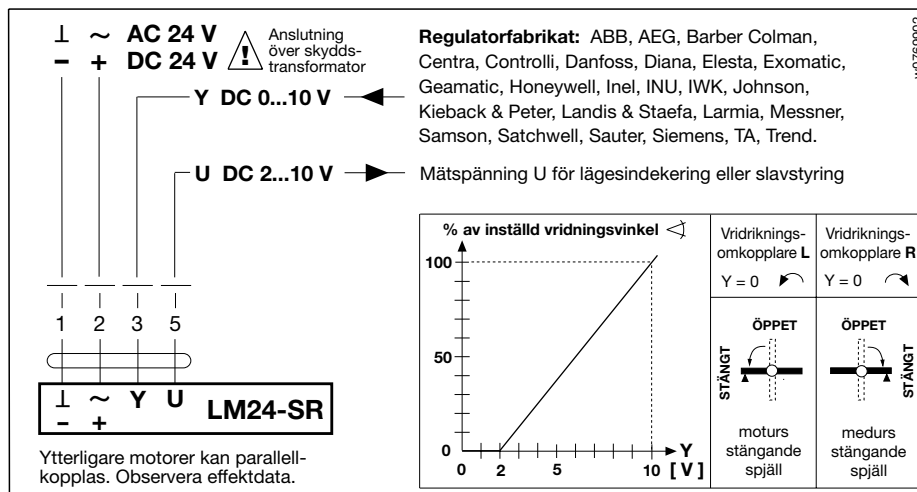
Styr- och kontrollfunktioner, se spec. sida

Övriga upplysningar beträffande användning och vridmomentbehov, se dokumentation LM, sida 2.

Måttuppgifter



Kopplingschema



Tekniska data	LM24-SR
Nominell spänning	AC 24 V 50/60 Hz, DC 24 V
Nom. spänningsområde	AC 19,2...28,8 V, DC 21,6...26,4 V
Dimensionering	4 VA
Effektförbrukning	2 W
Anslutning	Kabel 1 m long, 4 × 0,75 mm ²
Styrsignal Y	DC 0...10 V @ ingångsmotstånd = 100 kΩ
Arbetsområde	DC 2...10 V (gäller inställd vridningsvinkel)
Mätspänning U	DC 2...10 V @ ≤ 0,5 mA (gäller inställd vridningsvinkel)
Synkronisering	± 5%
Vridriktning	Valbar med omkopplare L / R
(på Y = 0 V)	I läge L ↶ resp. R ↷
Handinställning	Tryckknapp, självåtergående
Vridmoment	Min. 4 Nm (vid märkspänning)
Vridvinkel	Max. 95° (inställbar med potentiometer 20...100%)
Gångtid	80...110 s för $\leq 95^\circ$ (0...4 Nm)
Ljudnivå	Max. 35 dB(A)
Lägesindikering	Mekanisk
Skyddsklass	III (säkerhetsklenspänning)
Kapslingsklass	IP 54 (kabelgenomföringen nedåt)
Omgivningstemperatur	- 30... + 50 °C
Lagringstemperatur	- 40... + 80 °C
Fuktprov	Enligt EN 60335-1
EMV	CE enligt 89/336/EEC och 92/31/EEC
Underhåll	underhållsfri
Vikt	620 g