



p0058803

- Spjällstorlek upp till ca. 3,6 m²**
- Tvålägesmotor (AC/DC 24 V)**
- En- eller tvåledarstyrning**
- Med förmonterad alt. direktansluten kabel**

Användningsområde
AM24(-S) används för manövrering av spjäll i luftbehandlingsanläggningar.

Funktion
Motorn styrs tvåläges med en- eller tvåledarstyrning.

Produktkännetecken
Enkelt direktmontage på spjällaxeln med den universella klämbygeln. Motorenheten förhindras att rotera med den medlevererade vridsäkringen.

Manuell manövrering med hjälp av frikopplingsknappen (frikopplad så länge knappen är intryckt).

Vridningsvinkel inställbar med mekaniska stopp.

Hög funktionssäkerhet: Motorn är överbelastningssäker, behöver ej några ändlägesbrytare och stannar automatiskt vid inställda stopp.

Flexibel signalisation 0...100%, med 2st inställbara hjälpbrytare (endast AM24-S).

Elektrisk inkoppling görs med förmonterad och medlevererad kabel eller direkt till skruvplint. Vid direktanslutning öppnas motorns bakstycke (se spec. sida).

- Elektriska tillbehör**
SA1, SA2 Hjälpbrytare
PA... Återföringspotentiometer

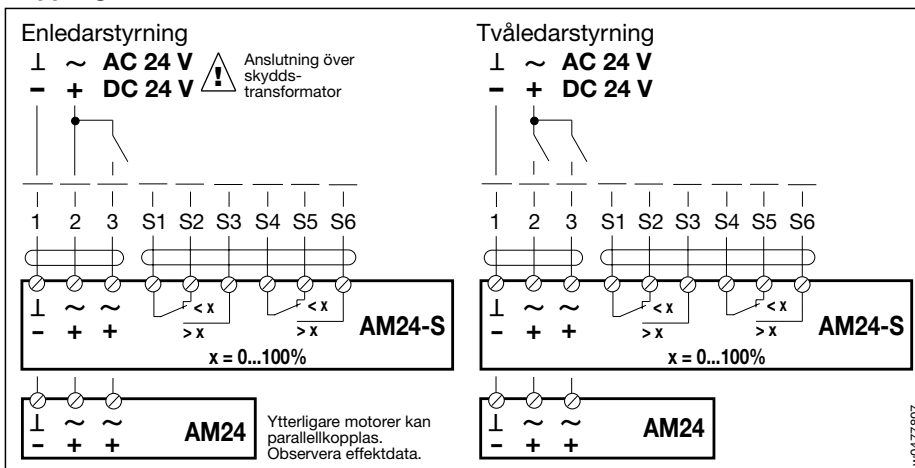
- Mekaniska tillbehör**
ZG-AM Stångmanöversats
AV1 Axelförlängare

Monteringsexempel, se spec. sida

Inställning av hjälpbrytare AM24-S, se baksida

Övriga upplysningar beträffande användning och vridmomentbehov, se dokumentation AM, sid. 3.

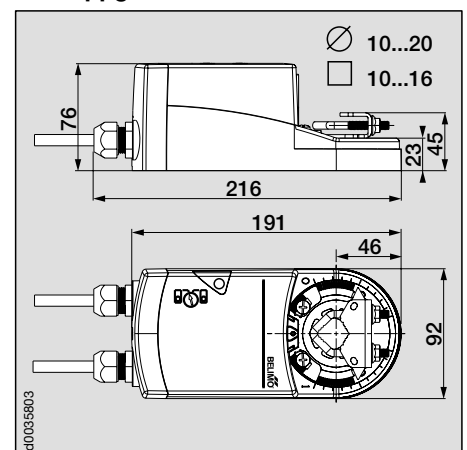
Kopplingschema



w0477807

Tekniska data	AM24, AM24-S
Nominell spänning	AC 24 V 50/60 Hz, DC 24 V
Nom. spänningsområde	AC 19,2...28,8 V, DC 21,6...28,8 V
Dimensionering	4,5 VA (I _{max} 2,7 A @ 5 ms)
Effektförbrukning	2,5 W
Anslutning	- motor kabel 1 m, 3 x 0,75 mm ² - hjälpbrytare (AM24-S) kabel 1 m, 6 x 0,75 mm ² (Direktanslutning till skruvplint möjlig för 2 st. kablar 1,5 mm ²)
Kabelförskruvning	- AM24 1 x för motorkabel ø 6...7 mm
PG11 ingår	- AM24-S 1 x för motorkabel ø 6...7 mm 1 x för hjälpbrytarkabel ø 8...9 mm
Hjälpbrytare (AM24-S)	2 x SPDT 6 (1,5) A, AC 250 V <input type="checkbox"/>
- Brytpunkt	inställbar 0...100% <input type="checkbox"/>
Vridriktning	valbar med omkopplare L / R
Handinställning	frikoppling med tryckknapp, självåtergående
Vridmoment	min. 18 Nm (vid märkspänning)
Vridvinkel	max. 95° (justerbar vridvinkel 35...100%)
Gångtid	100...150 s (0...18 Nm)
Ljudnivå	max. 45 dB (A)
Lägesindikering	mekanisk
Skyddsklass	III (säkerhetsklenspänning)
Skyddsform	IP 54 (kabelgenomföringen nedåt)
Omgivningstemperatur	-30...+50°C
Lagringstemperatur	-40...+80°C
Fuktprov	enligt EN 60335-1
EMC	CE enligt 89/336/EEC och 92/31/EEC
Underhåll	underhållsfri
Vikt	1300 g

Måttuppgifter



d0035803