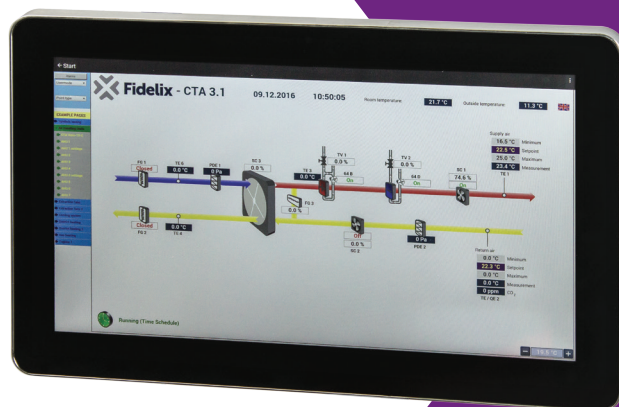




FdxCompact VISIO-15-C

15.6" pekskärm för FX-controller

- Full HD HMI med Android OS
- Multi-touch stöd
- Ethernet och Wi-Fi
- Användarvänligt gränssnitt som gör det enkelt att ansluta till FX-CPU och andra enheter via web-interface



Anslut och visualisera

Med VISIO-15-C 15.6" pekskärm är det enkelt att visualisera ditt styrsystem. Installera i apparatskåpsfront och du har access till alla FX-CPU via lokala nätverket eller Wi-Fi. Med en enkel, snabb och säker anslutning till FX-CPU, är skärmen ett perfekt verktyg för att hantera din fastighets alla system.

Med en familjär Android miljö, så blir användningen naturlig och enkel.

Tekniska data

Processor

Rockchip RK3188 Quad Core Cortex-A9 1.6 GHz

Minne

1 GB RAM, 8 GB SSD

Strömförbrukning

350 mA @ 24VDC

Omgivningstemperatur

0 till +40°C

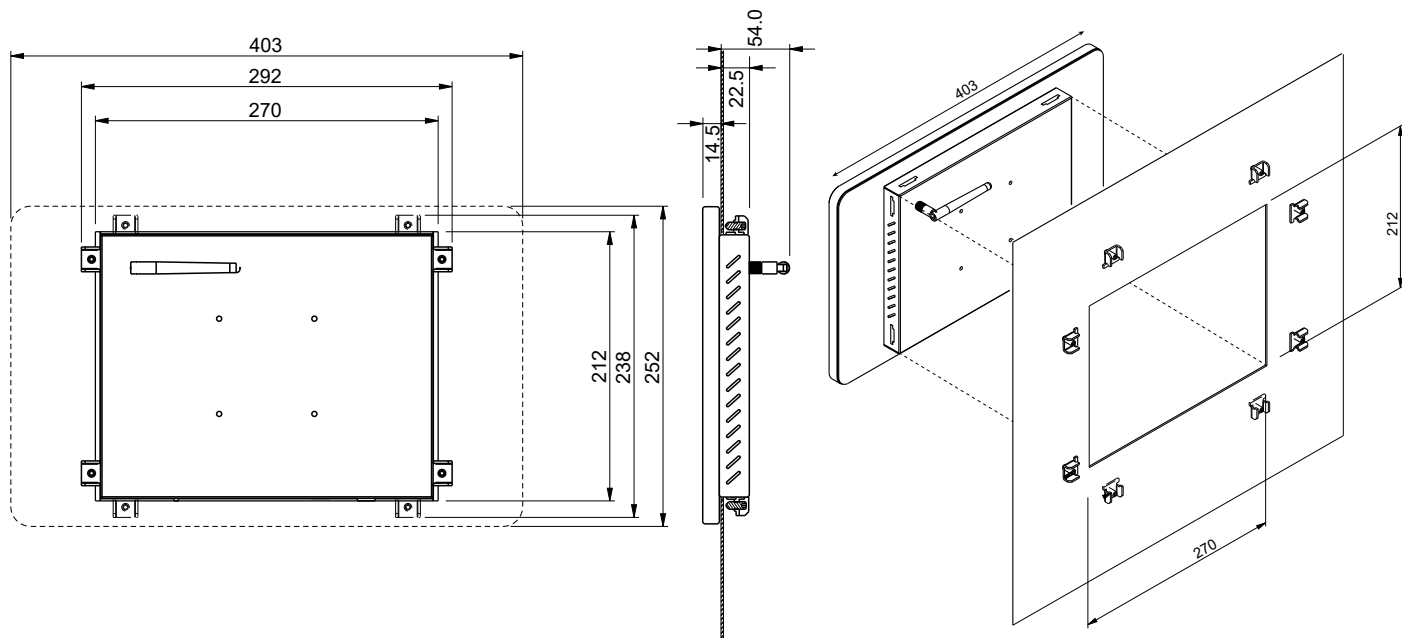
Kommunikation

TCP/IP via Ethernet och/eller Wi-Fi

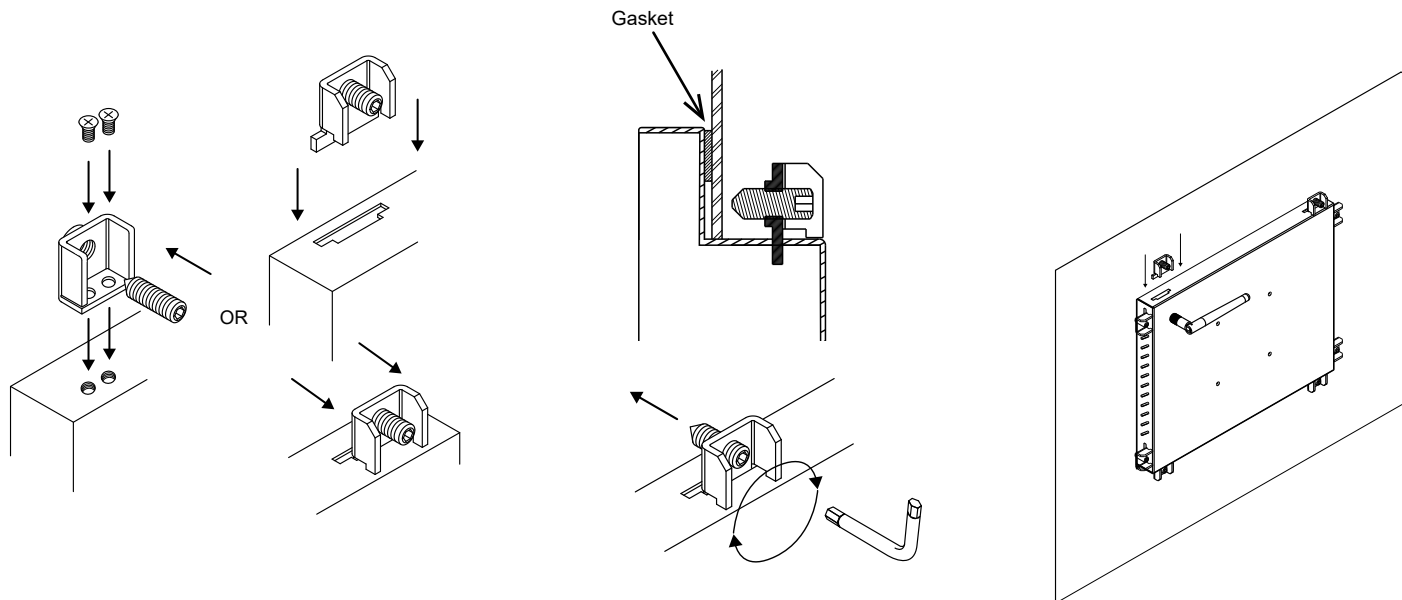
Skärmstorlek: 15.6 Inch
Bildförhållande: 16:9
Upplösning: 1920 * 1080 pixlar
Betraktningvinkel: 85/85/85/85
Färger: 16.7 miljoner
Kontrast: 500:1
Ljus: 300 cd/ m²
Strömförbrukning: 8.5 Watt vid 24 VDC

CPU: Rockchip RK3188 Quad Core Cortex-A9 1.6 GHz
RAM: 1 GB DDR3
Storage: 8 GB NAND flash
Kortplats: µSD kort upp till 32 GB
Wi-Fi: 802.11b/g/n
Ethernet: 10/100 Mbps auto
USB: 2 x USB + 1 x miniUSB

Mått:



Installation:



Anslutningar:

