

T-SENSE-VAV OCH T-SENSE-VAV-D

Koldioxid, temperatur och RH-regulator



TEKNISKA DATA

Matningsspänning:	12V DC, 24V AC/DC $\pm 20\%$, (50-60 Hz)
Strömförbrukning	
Genomsnitt:	<0,6 W med display* <0,35W utan display
Max/peak:	<2W
Utsignal/P-band:	Rout <100 Ω , Load: >5 k Ω
OUT1, Kombinerad utgång:	0-10V DC:
CO2:	600-900 ppm
Temperatur:	22-23°C
Relativ fuktighet:	75-85% RH
OUT2, CO2:	0-10V DC, 0-2000 ppm
OUT3, Temperatur:	0-10V DC, 0-50°C
Reläutgång:	Aktiveras >1000ppm CO2, deaktiveras <900ppm CO2
CO2	
Noggrannhet:	± 30 ppm $\pm 3\%$ av uppmätt värde
Mätmetod:	NDIR
Mätintervall:	15 s
Temperatur sensor	
Noggrannhet:	$\pm 0,3^\circ\text{C}$ *2
Mätintervall:	15 s
Relativ luftfuktighet	
Noggrannhet*:	$\pm 5\%$ RH (@ 20-80% RH)
Mätintervall:	15 s
Relä:	Växlande potentialfritt 1 A, 50V AC/24V DC
Kommunikation (RS485):	Modbus eller Bacnet
Förvaringstemperatur:	-30 till +70°C
Driftstemperatur:	0 till +50°C
Driftfuktighet:	0-95% RH
Mått (HxBxD):	125x85x22 mm
Kapslingsklass:	IP20

* Beroende på skärmens ljusstyrka.

*2 Mätnoggrannheten är beroende på produktens monteringsförhållande. Se rubrik MONTERING

EGENSKAPER

- 3 sensorer i en kapsling
- Pekskärm i färg (T-SENSE-VAV-D)
- PIN-kod för konfigurering
- Infraröd CO2-mäteteknik (NDIR)
- Internt separerad mätkammare för fukt och temperatur
- 5 års garanti
- Normalt underhållsfri
- Ger minskade energikostnader vid behovsstyrd ventilation

FUNKTION

T-SENSE-VAV-D är en avancerad och mångsidig 3-i-1 styrning med pekskärm i färg. T-SENSE-VAV-D mäter CO2 koncentration, temperatur och relativ fuktighet i omgivningsluften. Den har en växlande reläutgång samt tre separata 0-10V utgångar, varav en är förprogrammerad som kombinerad utgång för CO2, temperatur och luftfuktighet. Denna kombinerade 0-10V utgången har tre separata p-band (ställbara via pekskärm) för CO2 (600-900ppm), temperatur (22-23°C) och luftfuktighet (75-85% RH). Även reläutgången kan konfigureras på motsvarande sätt. Via pekskärmen kan funktionen konfigureras, PIN-kodskyddad. T-SENSE-VAV-D har även kommunikation via Modbus eller Bacnet.

För T-SENSE-VAV, som saknar display, sker konfigureringar och inställningar via PC.

ANVÄNDNING

T-SENSE-VAV kombinerar alla nödvändiga data för att effektivt kunna reglera inomhusmiljön i t.ex. kontor, hotell, skolor m.m. Användning av CO2-mätning för behovsstyrd ventilation ger en hälsosam, komfortabel och kostnadseffektiv miljö i fastigheten.

MONTERING

T-SENSE-VAV monteras i normal inomhusmiljö på vägg där den inte utsätts för direkt solljus eller drag. Vid montering över apparatdosa eller installationsrör ska dessa tätas, för att undvika drag som kan påverka mätarens funktion och noggrannhet.

UNDERHÅLL

T-SENSE-VAV är normalt underhållsfri då självkalibreringsfunktionen ABC (Automatic Background Calibration) är aktiverad.

BESTÄLLNINGSEXEMPEL

Artikelkod	Benämning
T-SENSE-VAV	CO2, temp, fuktstyrning utan display
T-SENSE-VAV-D	CO2, temp, fuktstyrning med display

TILLBEHÖR

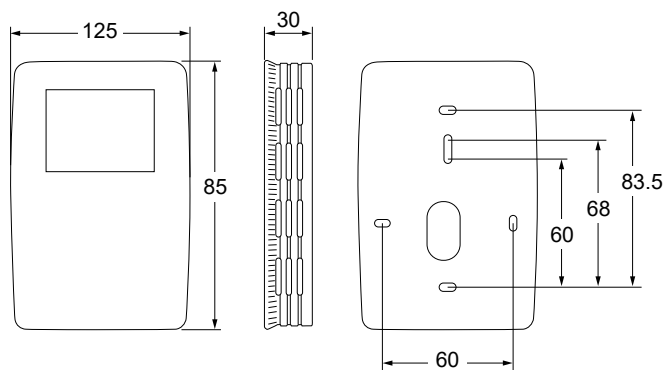
Artikelkod	Benämning
USB CABLE 3.5	Programmeringskabel för T-SENSE-serien

T-SENSE-VAV OCH T-SENSE-VAV-D

Koldioxid, temperatur och RH-regulator



MÅTTUPPGIFTER (mm)



KOPPLINGSSCHEMA

NC (NTC/Temp)	—	∅ 12
COM	—	∅ 11
NO (NTC/Temp)	—	∅ 10
RS485 GND/MB/BAC	—	∅ 9
RS485 B(-)/MB/BAC	—	∅ 8
RS485 A(+)/MB/BAC	—	∅ 7
Analog GND	—	∅ 6
Analog OUT(3)	—	∅ 5
Analog OUT(2)	—	∅ 4
Analog OUT(1)	—	∅ 3
GND	—	∅ 2
24V AC/DC (±20%)	—	∅ 1

STANDARDKONFIGURATION AV UTGÅNGAR

Kundanpassade inställning kan levereras på begäran.

Plint	Standard-konfigurering	Standard-inställning
UTG.1 CO ₂ Temperatur Relativ luftfuktighet	0-10V DC	600-900 ppm CO ₂ 22-23°C 75-85%
UTG.2 CO ₂	0-10V DC	0-2000 ppm CO ₂
UTG.3 Tempertur	0-10V DC	0-50°C
Relä CO ₂	0-10V DC	900-1000 ppm