



# HTWT10(-420)

## Fukt-/temperaturtransmitter för väggmontage

Väggmonterad transmitter för mätning av relativ luftfuktighet i klimat- och luftbehandlingsanläggningar.

HTWT10(-420) är utförd för väggmontage och har ett kapacitivt tunnfilmselement som ger en mätsignal utifrån den relativa fuktigheten. Mätningen överförs via den inbyggda elektroniken till en analog utsignal.

Transmittern har hög mätnoggrannhet ( $\pm 2\%$  RH) och god långtidsstabilitet. Mättelementet har snabb reaktion vid förändrad fukthalt och låg hysteres. Det tål fuktnivåer upp till 100 % RH utan att mätnoggrannheten påverkas och har god motståndskraft i förorenade miljöer.

### Kombinationsgivare

Transmittern har en temperaturgivare som via inbyggd elektronik ger en analog utsignal.

### Filter

Transmittern har ett membranfilter som skyddar över mättelementet. Detta kan bytas till ett sintrat filter av rostfritt stål (HA010103), vilket rekommenderas i förorenade miljöer.

### Matningsspänning

Transmittern spänningsmatas med antingen 15...29 V AC eller 15...35 V DC. Transmittern känner av ansluten matningsspänning och anpassar sig automatiskt.

Transmitter med utsignal 4...20 mA måste matas med 20...30 V DC och anslutas med tvåtråd.

### Kortfakta om HTWT10(-420)

- Hög mätnoggrannhet
- Utmärkt temperaturkompensation
- Mycket bra skydd mot kondens och nedsmutsning
- Robust mättelement
- Lätt att montera

### Utsignal

Transmitterns utsignal är 0...10 V eller 4...20 mA. Se modellförteckningen på nästa sida.

### Givarhus

Transmittern är utförd med givarhus som har skyddsklass IP65.

### Utomhusmontage

Då transmittern monteras utomhus kompletteras den med ett speciellt tillbehör (väderskydd) för att minska risken för mätfel.

## Modeller

Modell	Matningsspänning	Utsignal
HTWT10	15...29 V AC eller 15...35 V DC	0...10 V
HTWT10-420	20...30 V DC	4...20 mA

## Tekniska data

Strömförbrukning	15 mA (0...10 V utsignal)
Utgångsbelastning	Max 1 mA (0...10 V), max. 500 $\Omega$ (4...20 mA)
Kabelanslutning	Skruvplintar
Material givarhus	Polykarbonat (PC)
Skyddsklass	IP65
Vikt	0,25 kg
Lagringstemperatur	-40...+60°C
Belastningsimpedans	
HTWT10	Min. 10 k $\Omega$
HTWT10-420	Max. 500 $\Omega$

## Fukt

Givarelement	Kapacitivt tunnfilmselement
Skydd över givarelement	Membranfilter. Sintrat filter i rostfritt stål vid förfrågan.
Mätområde	0...100 % RH
Utsignal	0...10 V DC (4...20 mA) vilket motsvarar 0...100 % RH
Mätnoggrannhet	$\pm 2$ % RH (0...90 % RH), $\pm 3$ % RH (90...100 % RH)
Hysteres	Mindre än 2 % RH
Temperaturberoende	Mindre än $\pm 0,03$ % RH/°C (vid 45 % RH)

## Temperatur

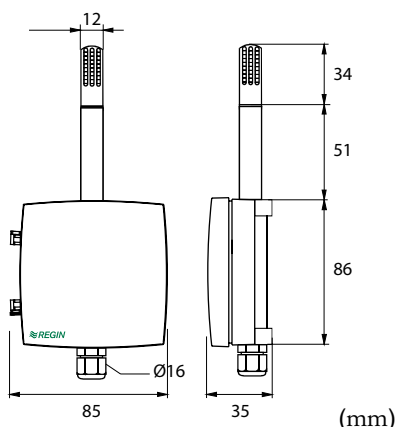
Givarelement	PT1000 (toleranser enligt DIN B EN60751)
Mätområde	-40...+60°C
Utsignal	0...10 V DC (4...20 mA) vilket motsvarar -20...+80°C
Mätnoggrannhet	$\pm 0,2$ K vid 20°C
Temperaturberoende	Mindre än $\pm 0,01$ °C/°C



**EMC emissions- och immunitetsstandard:** Produkten uppfyller kraven i EMC-direktivet 2004/108/EG genom produktstandard EN 61326-1 och EN 61326-2-3.

**RoHS:** Produkten uppfyller Europaparlamentets och rådets direktiv 2011/65/EU.

## Dimensioner



## Produktdokumentation

Dokument	Typ
HTWT10(-420) instruktion	Instruktion för fukt-/temperaturtransmitter

Dokumentet kan laddas ner från [www.regincontrols.com](http://www.regincontrols.com).

**Huvudkontor Sverige**  
 Telefon: +46 31 720 02 00  
 Web: [www.regincontrols.com](http://www.regincontrols.com)  
 Mail: [info@regin.se](mailto:info@regin.se)

**REGIN**

THE CHALLENGER IN BUILDING AUTOMATION