



HTDT2500(-420)

Kombinerad fukt/temperaturtransmitter för kanalmontage

Transmitter för mätning av temperatur och relativ luftfuktighet.

- Utsignal 0...10 V eller 4...20 mA samt passiv PT1000
- Matningsspänning 24 V AC eller 15...35 V DC
- Skyddsklass IP65

HTDT2500(-420) har ett kapacitivt tunnfilmselement som ger mätsignal med utgång från den relativa luftfuktigheten.

Transmittern har god mätnoggrannhet. Mätelementet reagerar snabbt vid förändrad fukthalt.

Transmittern har god långtidsstabilitet och låg hysteres. Den tål upp till 100 % RH (kondens) utan att mätnoggrannheten påverkas.

Filter

Transmittern har membranfilter som skydd över mätelementet. Detta kan bytas till ett sintrat mässingsfilter, vilket rekommenderas i förorenade miljöer.

- Hög noggrannhet
- Kort reaktionstid
- Långtidsstabil

Utsignal

Utsignalen är antingen 0...10 V (HTDT2500) eller 4...20 mA (HTDT2500-420). Transmittern har även passiv PT1000-signal.

Matningsspänning

HTDT2500 spänningssätas med antingen 24 V AC eller 15...35 V DC. Transmittern känner av ansluten matningsspänning och anpassar sig automatiskt.

HTDT2500-420 spänningssätas med 20...35 V DC, tvåtrådsanslutning.

Hölje

Transmittern är utförd med hölje i Polykarbonatplast.

Tekniska data

Matningsspänning	HTDT2500	24 V AC +/- 20 % eller 15...35 V DC
	HTDT2500-420	20...35 V DC (RL <500 Ω), 11...35 V DC (RL <50 Ω)
Effektförbrukning		15 mA (0...10 V utsignal), 4...20 mA (4...20 mA utsignal)
Belastning utsignal		Max. 1 mA (0...10 V), >500 Ω (4...20 mA)
Kabelanslutning		Skruvplintar
Material hus		Polykarbonat (PC)
Vikt		0,23 kg
Omgivningstemperatur		
elektronik		-20...+50°C
mätsond		-20...+80°C
Lagringstemperatur		-25...+60°C
Skyddsklass		IP65
CE	EMC emissions- och immunitetsstandard: Produkten uppfyller kraven i EMC-direktivet 2004/108/EG genom produktstandard EN 61326-1 och EN 61326-2-3.	
	RoHS: Produkten uppfyller Europaparlamentets och rådets direktiv 2011/65/EU.	

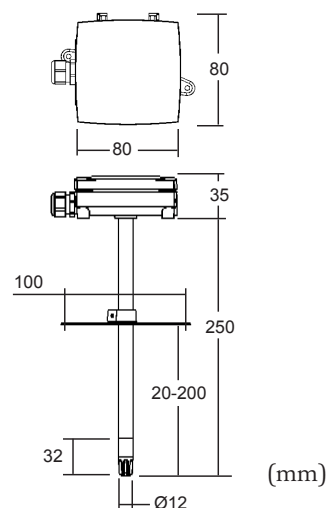
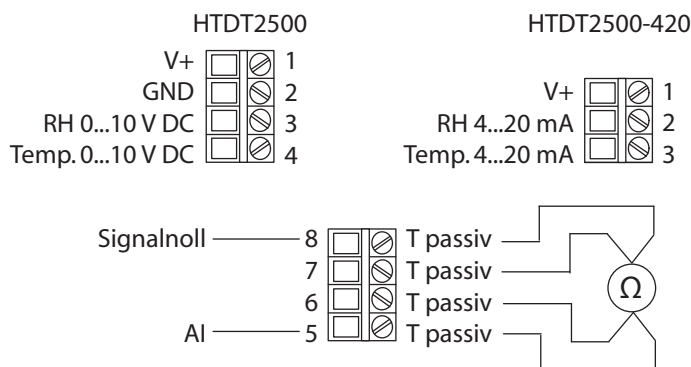
Fukt

Givarelement	Kapacitivt tunnfilmselement, HCT01
Mätområde	10...95 % RH
Utsignal	0...10 V DC (4...20 mA), motsvarar 0...100 % RH
Mätnoggrannhet	+/- 2,5 % RH vid 20°C
Temperaturberoende	Mindre än +/- 0,03 % RH/°C (vid 60 % RH)
Hysteres	Mindre än 2 % RH

Temperatur

Givarelement	MO1K (DIN-klass A enligt IEC751)
Mätområde	0...50°C
Utsignal	0...10 V respektive 4...20 mA, motsvarar 0...50°C
Mätnoggrannhet	+/-0,3°C vid 20 °C

Inkoppling och dimensioner



Produktdokumentation

Dokumentnamn	Typ
HTDT2500(-420)_inst	Instruktion för HTDT2500(-420)

Dokumentet kan laddas ner från www.regin.se