



- Tre ställbara mätområden för varje modell
- Utsignal 0...10 V DC eller 4...20 mA

Funktion

Transmittern består av ett givarhus i plastmaterial med membran utfört i silikon LSR.

Differenstrycket påverkar membranet som är förbundet med givarelementet. Elementet är uppbyggt i nyutvecklad teknologi med keramisk balk på vilken tjockfilmsresistorer är applicerade.

Trycket på membranet ger en rörelse som överförs till den keramiska balken. Förändrat tryck gör att resistansen ändras. Resistansförändringarna överförs via inbyggd elektronik till analog utsignal. Mätelementet ger snabbt mätsvar och god noggrannhet.

Det keramiska materialets egenskaper innebär att transmittern har utmärkt långtidsstabilitet.

Givarhus

Givarhuset är gjort i transparent plast och har kabelgång från vänster sida med kabelförskruvning. Locket har endast en skruv och kan vid behov enkelt lossas från gångjärnen under monteringen.

DTL150...1650

Differenstrycktransmitter för luft och neutrala gaser med ställbart mätområde

DTL är en transmitter för differenstryckmätning av luft och neutrala gaser i bl.a. luftbehandlingsanläggningar. Ett stort användningsområde är tryckreglering i ventilationsystem.

- God noggrannhet och stabilitet
- Enkel och tidsbesparande montering

Montering

Givaren monteras normalt vertikalt mot underlaget med skruvar i bakkantens fästhål. Det finns också två fästhål i givarhusets översida.

Anslutningsset

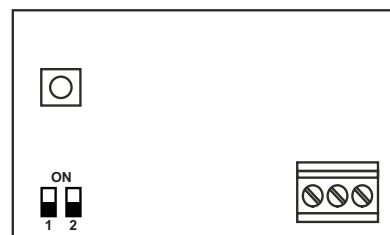
Som tillbehör till DTL kan anslutningsset bestående av slang och tryckkuttag beställas. Se nästa sida.

Inställning av mätområde

Transmittern har tre olika mätområden beroende på modell (se modellförteckningen på nästa sida).

Mätområdena ställs in via två dipswitchar i det nedre vänstra hörnet av kretskortet enligt nedanstående tabell. Matningsspänningen ska vara avstängd vid inställning.

Det går även att ställa om tryckmätningens nollpunkt genom att trycka in knappen ovanför dipswitcharna.



	SW1	SW2
Mätområde 1	ON	OFF
Mätområde 2	OFF	ON
Mätområde 3	OFF	OFF

Modeller

Artikelnummer	Mätområde 1	Mätområde 2	Mätområde 3	Utsignal
DTL150	0...100 Pa	0...300 Pa	0...500 Pa	0...10 V DC
DTL150-420	0...100 Pa	0...300 Pa	0...500 Pa	4...20 mA
DTL310	0...300 Pa	0...500 Pa	0...1000 Pa	0...10 V DC
DTL310-420	0...300 Pa	0...500 Pa	0...1000 Pa	4...20 mA
DTL516	0...500 Pa	0...1000 Pa	0...1600 Pa	0...10 V DC
DTL516-420	0...500 Pa	0...1000 Pa	0...1600 Pa	4...20 mA
DTL1650	0...1600 Pa	0...2500 Pa	0...5000 Pa	0...10 V DC
DTL1650-420	0...1600 Pa	0...2500 Pa	0...5000 Pa	4...20 mA

Tekniska data

Matningsspänning	24 V AC +/- 15 % eller 13,5...33 V DC (8...33 V DC för 4...20 mA)
Egenförbrukning	10 mA (0...10 V), 30 mA (4...20 mA)
Utsignal	0...10 V DC eller 4...20 mA
Belastningsresistans	> 10 kOhm (0...10 V), < 400 Ohm (4...20 mA)
Max. tillåtet differstryck	Mätområden upp t.o.m. 300 Pa: 5 kPa. Mätområden över 500 Pa: 10 kPa.
Tryckanslutningar	Nipplar för 6 mm slang
Elanslutning	Skruvplint. PG11-genomföring.
Kablage	Treledare. Lättböjlig kabel bör användas.
Montering	Givaren monteras vertikalt på vägg eller motsvarande med tryckanslutningarna nedåt.

Material

givarhus Transparent plast
 membran LSR (silikon)

Skyddsklass

IP54

Vikt

0,1 kg

CE

Produkten uppfyller kraven för gällande europeiska EMC-standard CENELEC EN50081-1 och EN50082-1 och är CE-märkt.

Noggrannhet

linjaritet

< +/- 1,0 % fs* för mätområde inom 0...100 Pa, för högre mätområden +/- 0,7 % fs*

hysteres

< +/- 1,0 % fs*

Temperaturberoende

< 0,04 % fs*/°C

Omgivningstemperatur

0...70°C

Lagringstemperatur

-10...+70°C

Dynamisk responstid

< 20 ms

Upplösning

Mätområden upp t.o.m. 100 Pa: < 0,2 % fs*, övriga mätområden: < 0,1 % fs*

Tillbehör

ANS

Montagesats med 2 m plastslang och 2 st tryckuttag

DTV-ANSLUTNING

Tryckanslutningsnippel i metall, vinklad 90°

* fs = fullscale, givarens hela mätområde

Inkoppling och dimensioner

0...10 V DC

+ Matningsspänning 24 V AC / 13,5...33 V DC

↗ Utsignal 0...10 V DC

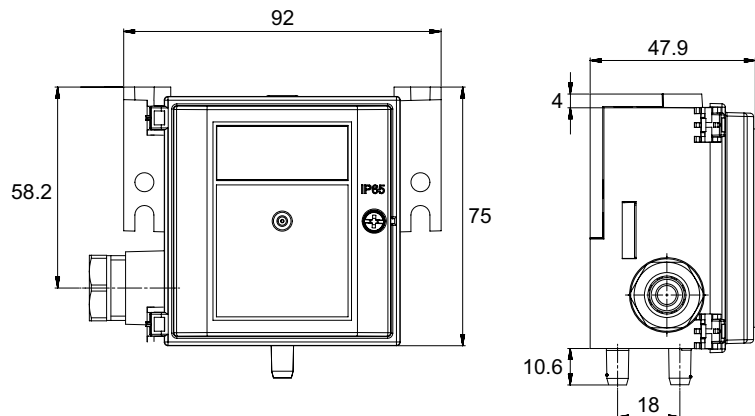
0 Systemnoll

4...20 mA (tvåtrådsanslutning)

+ Matningsspänning 8...33 V DC

↗ Utsignal 4...20 mA

0 Ansluts ej



Huvudkontor Sverige

Telefon: +46 31 720 02 00

Web: www.regin.se

Mail: info@regin.se

Säljkontor

Frankrike: +33 1 41 71 00 34

Tyskland: +49 30 77 99 40

Spanien: +34 91 473 27 65

Hongkong: +852 24 07 02 81

Singapore: +65 67 47 82 33

REGIN

THE CHALLENGER IN BUILDING AUTOMATION