

Anligningsgivare
AF25/AF50... PR25... VFG54...

Thermokon
Sensortechnik GmbH

Thermokon
Sensortechnik GmbH

12100... 12300...

Monterings anvisning

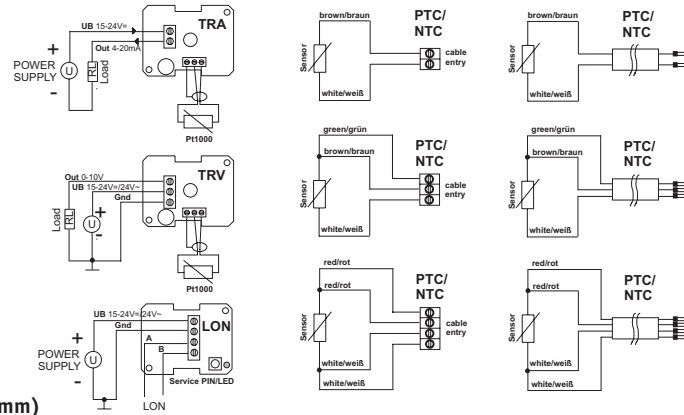
Fastsättes med anslutningsklämma. Använd kontaktpasta för bättre värmeöverföring mellan mätelementet och värmemediat. **Please also note the general remarks in our INFOBLATT THK.**

Option

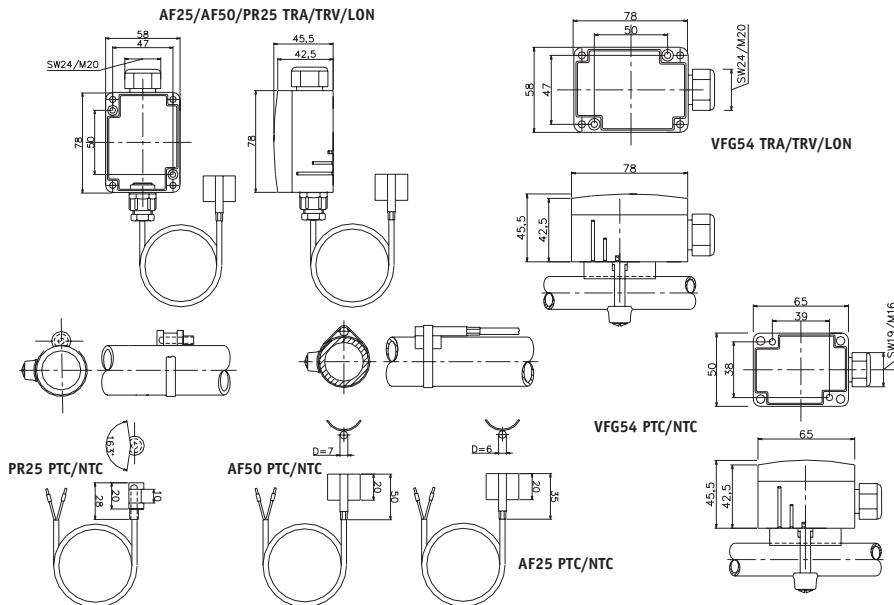
(SB2") Spännband för 2" rör med kontaktpasta ca. 0,5cm³
(SB900) Spännband L=900mm med kontaktpasta ca. 0,5cm³

Anslutningsschema

Attention: With digital sensors such as **AD592, SMT160, LM235, DS1820** the following applies: brown= plus (+), white= minus (-), green=out



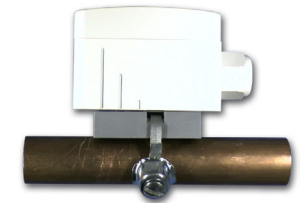
Dimensions (mm)



AF25/AF50



PR25



VFG54

Anligningsgivare
AF25/AF50... PR25... VFG54...



Applikation

För temperatur mätning på rör och välvda underlag. Givare VFG54 är inklusive anslutningshus.

Typer

Modell	Typ	Mätmetod (utgång)
AF25/AF50	PTC/NTC	passiv, resistans
	TRA	aktiv, 4...20mA
	TRV	aktiv, 0...10V
PR25	PTC/NTC	passiv, resistans
	TRA	aktiv, 4...20mA
	TRV	aktiv, 0...10V
VFG54	PTC/NTC	passiv, resistans
	TRA	aktiv, 4...20mA
	TRV	aktiv, 0...10V
	LON	aktiv, FT10

Normer och Standard

Product safety:	EN60730-1 Automatic electr. control devices for domestic use and similar applications
EMV:	EN60730-1 (2000) Interference resistance EN60730-1 (2000) Emitted interference
CE-Conformity:	89/336/EWG Electromagnetic compatibility EMV

Tekniska Data

Typ PTC/NTC:

Mät element:	Sensor enligt kundönskemål, t.ex.. PTC, NTC...
Mätområde:	Beroende på mätelelement
Noggrannhet:	Beroende av mätelelement,t.ex.DIN KL.B+ och ledning
Mät ström:	Typ. <1mA
Givare ledning L:	1m/2m/4m/6m, andra längder på förfrågan Ledningen är försedd med ändhylsa som standard Ändhylsan area AF25/PR25: 0,25mm ² , AF50: 0,50mm ² max. omgivnings temperatur: PVC: 100°C Silicon: 180°C
Givar hylsa:	AF25/AF50: Mat. mässing, max. omgivnings temperatur 150°C PR25: Aluminium, max. omgivnings temperatur 180°C VFG54: Brass
Anslutning:	VFG54: 2polig (two-tråds) 3polig (tre-tråds) 4polig (fyra-tråds) Anslutningsplint max 1,5mm ²
Hus:	VFG54: (65mm) Polyamid,Vit
Temperature max²⁾:	<90°C
Skyddsklass:	VFG54: IP65
Förskruvning:	VFG54: Singel M16 för ledning max. D=8mm

Typ TRA:

Mät element:	PT1000
Mätområde:	TRA1: -50°C...+50°C TRA2: -10°C...+120°C TRA3: 0°C...+50°C TRA4: 0°C...+160°C
Noggrannhet¹⁾:	Typ. +/-1% inom mätområdet med en ledningslängd om max. 2m
Mät ström:	<1mA
Matningsspänning:	15-24V=
Egenförbrukning:	max. 20mA
Last:	<500 Ohm
GivarlängdL:	AF25/AF50/PR25: 1m/2m/4m/6m, andra längder på förfrågan, max. Omgivnings temperatur: PVC: 100°C Silicon: 180°C
Givar hylsa:	AF25/AF50: <Mässing, max. omgivnings temperatur 150°C PR25: Aluminium, max. omgivnings temperatur 180°C VFG54: Mässing
Anslutning:	2polig (två- tråds) Anslutnings skruv för max 1,5mm ²
Hus:	(78mm) Polyamid,Vit
Temperatur max²⁾:	<70°C
Skyddsklass:	IP65
Förskruvning:	Enkel M20 för ledning max. D=8mm

Typ TRV:

Mätelement:	PT1000
Mät område:	TRV1: -50°C...+50°C TRV2: -10°C...+120°C TRV3: 0°C...+50°C TRV4: 0°C...+160°C
Noggrannhet¹⁾:	Typ. +/-1% inom mätområdet med ledningslängd om max. 2m
Mät ström:	<1mA
Matningsspänning:	15-24V= /24V~
Egenförbrukning:	max. 12mA/24V=
Last:	min. 5kOhm
Givar längd L:	AF25/AF50/PR25: 1m/2m/4m/6m, andra längder på förfrågan max. omgivnings temperatur: PVC: 100°C Silicon: 180°C
Givar rör:	AF25/AF50: Mässing, max. omgivnings temperatur 150°C PR25: Aluminium, max. omgivnings temperatur 180°C VFG54: Mässing
Anslutning:	3polig (tre-ledare) Anslutningsplint max 1,5mm ² (78mm) Polyamid,Vit
Hus:	(78mm) Polyamid,Vit
Temperatur max²⁾:	<70°C
Skyddsklass:	IP65
Förskruvning:	Enkel ingång, M20 för ledning max. D=8mm

Typ LON:

Mätelement:	Digital sensor
Mätområde:	-45°C...+130°C
Noggrannhet¹⁾:	Typ. +/-1% inom mätområdet
Matningsspänning:	15-24V= /24V~
Egenförbrukning:	max. 20mA/24V=
Givar rör:	Mässing
Anslutning:	4polig (fyra-ledare) Anslutningsplint max 1,5mm ² (78mm) Polyamid,Vit
Hus :	(78mm) Polyamid,Vit
Temperatur max²⁾:	<70°C
Skyddsklass:	IP65
Förskruvning:	Enkel ledning, M20 för ledning max. D=8mm Dubbel ledning, M20 för 2-ledningar max. D=7mm

¹⁾ Operating voltage 24V= and 21°C (+/-5K) ambient temperature. Please take care that the transducer should generally be operated in the measuring range centre, as increased deviations could occur on the measuring range end points.

²⁾ Maximum permissible ambient temperature housing, humidity (without dew permeation) <80%r.f.